

SC-F3000 Series

Guide d'utilisateur

Copyrights et marques

Copyrights et marques

Aucune partie de ce manuel ne peut être reproduite, stockée dans un système documentaire ou transmise sous quelque forme ou de quelque manière que ce soit, électronique, mécanique, par photocopie, enregistrement ou autre, sans l'accord préalable écrit de Seiko Epson Corporation. Les informations contenues dans le présent document sont uniquement destinées à être utilisées avec cette imprimante Epson. Epson n'est pas responsable de l'application de ces informations à d'autres imprimantes.

La société Seiko Epson Corporation et ses filiales ne peuvent être tenues pour responsables des préjudices, pertes, coûts ou dépenses subis par l'acquéreur de ce produit ou par des tiers, résultant d'un accident, d'une utilisation non conforme ou abusive de l'appareil, de modifications, de réparations ou de transformations non autorisées de ce produit ou encore du non-respect (sauf aux États-Unis d'Amérique) des instructions d'utilisation et d'entretien recommandées par Seiko Epson Corporation.

Seiko Epson Corporation ne pourra être tenue responsable des dommages ou problèmes survenus suite à l'utilisation de produits optionnels ou consommables autres que ceux désignés par Seiko Epson Corporation comme étant des Produits d'origine Epson ou des Produits approuvés par Epson.

Seiko Epson Corporation ne pourra être tenue responsable des dommages dus aux interférences électromagnétiques survenant suite à l'utilisation de câbles d'interface autres que ceux désignés par Seiko Epson Corporation comme étant des Produits approuvés par Epson.

EPSON, EPSON EXCEED YOUR VISION, EXCEED YOUR VISION et leurs logos sont des marques déposées ou des marques de Seiko Epson.

Microsoft® and Windows® are registered trademarks of Microsoft Corporation.

Apple, Mac, OS X, macOS, Bonjour are registered trademarks of Apple, Inc.

Adobe, Acrobat, Illustrator, Photoshop, and Reader are either registered trademarks or trademarks of Adobe Systems Incorporated in the United States and/or other countries.

YouTube® and the YouTube logo are registered trademarks or trademarks of YouTube, LLC.

Avis général : les autres noms de produit utilisés dans cette notice sont donnés uniquement à titre d'identification et peuvent être des noms de marque de leurs détenteurs respectifs. Epson dénie toute responsabilité vis-à-vis de ces marques.

© 2020 Seiko Epson Corporation. All rights reserved.

Table des matières

Copyrights et marques

Affichage des manuels

Signification des symboles.	6
Captures d'écran.	6
Illustrations.	6
Organisation manuelle.	6
Affichage des manuels vidéo.	6
Affichage des manuels PDF.	7

Introduction

Éléments de l'imprimante.	9
Partie avant.	9
Section arrière.	12
Intérieur.	14
Unité d'encre.	16
Panneau de commande.	18
Comprendre et utiliser l'écran.	19
Affichage de l'écran.	19
Mode opératoire.	23
Remarques sur l'utilisation et le stockage.	25
Espace d'installation.	25
Remarques sur l'utilisation de l'imprimante.	25
Remarques sur les périodes hors service de l'imprimante.	26
Remarques concernant la manipulation d'unités d'alimentation en encre/réservoirs de produit nettoyant.	26
Remarques concernant la manipulation de l'encre White (Blanc).	28
Remarques sur la manipulation des t-shirts (support).	28
Présentation du logiciel fourni.	29
Logiciels fournis.	29
Logiciel intégré dans l'imprimante.	30
Utilisation de Epson Edge Dashboard.	31
Instructions pour démarrer.	31
Enregistrement de l'imprimante.	31
Vérification et gestion de l'état de l'imprimante.	33
Copie des paramètres du support d'autres imprimantes.	35
Procédure de sortie.	36
Utilisation de EPSON Software Updater.	37

Vérification de la disponibilité des mises à jour logicielles.	37
Réception des notifications de mise à jour.	37
Comment utiliser Web Config.	37
Comment commencer.	37
Résumé des fonctions.	38
Fermeture.	38
Désinstallation des logiciels.	38

Impression de base

Préparation.	40
En utilisation normale.	40
Éléments à utiliser en prétraitement.	41
Présentation.	42
Avant impression.	44
Prétraitement.	44
Précautions pendant le fonctionnement.	45
Agiter le liquide de prétraitement polyester.	45
Ouverture du liquide de prétraitement.	46
Dilution du liquide de prétraitement.	47
Application du liquide de prétraitement.	48
Fixation du liquide de prétraitement.	50
Création et envoi de tâches.	51
Processus de création et d'envoi de tâches.	51
Présentation de Garment Creator for SC-F3000 Series.	53
Sélection de la couleur de base (type de T-shirt)	55
Disposition de l'image.	57
Envoi et impression de travaux.	58
Remarques sur la réception de tâches.	58
Préparation du plateau.	59
Fixation/retrait d'un patin.	59
Passage du polo à la fermeture à glissière (uniquement en cas d'utilisation du plateau moyen à fente).	61
Remplacement des plateaux.	62
Comment changer la position du plateau.	63
Chargement du t-shirt (support).	64
Chargement sur un plateau recouvert de patins	64
Chargement sur un plateau sans patin.	67
Chargement sur les plateaux de manche.	71
Chargement sur des plateaux moyens à fente	73
Démarrage et annulation de l'impression.	76

Table des matières

Vérification de la position du plateau.	76
Démarrage.	77
Annulation.	77
Fixation de l'encre.	78
Précautions lors de la fixation de l'encre.	78
Conditions de fixation.	78
Impression depuis une mémoire USB.	80
Spécifications des clés USB.	80
Procédures d'impression.	81
Suppression.	82

Maintenance

Cas d'exécution de diverses opérations de maintenance.	83
Lieu et rythme de nettoyage.	83
Emplacements des consommables et rythme de remplacement.	84
Autre maintenance.	85
Préparation.	86
Précautions pendant le fonctionnement.	86
Nettoyage.	88
Utilisation du nettoyeur d'encre.	88
Nettoyage du cache du capteur.	89
Nettoyez autour de la tête d'impression et les bords du métal.	90
Nettoyage du capuchon d'aspiration.	93
Nettoyer le plateau sans patin grippant.	96
Remplacement des consommables.	97
Agitation et remplacement des unités d'alimentation en encre.	97
Élimination de l'encre usagée.	100
Remplacement du kit de nettoyage de tête.	102
Remplacement de capuchons anti-dessèchement.	105
Remplacement des filtres à air.	107
Autre maintenance.	109
Recherche de buses obstruées.	109
Nettoyage des têtes.	110
Changer le Mode de l'imprimante	111
Maintenance avant stockage pour une longue période d'inutilisation.	112
Élimination des consommables usagés.	114
Élimination.	114

Menu du panneau de commande

Liste des menus.	115
Détails du menu.	120
Menu Réglages généraux.	120

Menu Paramètres du support.	125
Menu Entretien.	128
Menu État de l'alimentation.	130
Menu État.	131

Résolution des problèmes

Que faire quand un message s'affiche.	132
En cas de demande de maintenance ou d'erreur de l'imprimante.	133
Dépannage.	134
Vous ne pouvez pas imprimer (parce que l'imprimante ne fonctionne pas).	134
L'imprimante fonctionne, mais n'imprime pas	135
Les résultats de l'impression ne répondent pas à votre attente.	136
Autres.	143

Annexe

Options et consommables.	146
Unité d'alimentation en encre.	146
Pièces de maintenance.	147
Autres.	148
Remarques concernant le déplacement ou le transport de l'imprimante.	151
Préparation au déplacement.	151
Installation de l'imprimante après un déplacement.	153
Transport de l'imprimante.	153
Zone d'impression.	154
Tableau de valeurs de l' Espace plateau en fonction de l'épaisseur du support.	156
En cas d'utilisation de plateaux de suspension de taille L/M/S ou du plateau XS.	156
Lors de l'utilisation d'un plateau pour manche ou du plateau moyen à fente.	157
Configuration système requise.	158
Epson Edge Dashboard.	158
Garment Creator for SC-F3000 Series.	159
Garment Creator Easy Print System (Windows uniquement).	159
Web Config.	160
Tableau de spécifications.	161

Assistance


Site Internet de l'assistance technique.	164
Contacteur l'assistance Epson.	164
Avant de contacter Epson.	164


Table des matières


Assistance aux utilisateurs en Amérique du Nord.	165
Assistance aux utilisateurs en Europe.	165
Assistance aux utilisateurs à Taïwan.	165
Aide pour les utilisateurs d'Australie/ Nouvelle-Zélande.	166
Assistance aux utilisateurs à Singapour.	167
Assistance aux utilisateurs en Thaïlande.	167
Assistance aux utilisateurs au Vietnam.	167
Assistance aux utilisateurs en Indonésie.	167
Assistance aux utilisateurs à Hong Kong.	168
Assistance aux utilisateurs en Malaisie.	168
Assistance aux utilisateurs en Inde.	169
Assistance aux utilisateurs aux Philippines.	169

Affichage des manuels

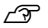
Signification des symboles

 Avertissement :	Les Avertissements sont des consignes à observer pour éviter toute blessure corporelle.
--	---

 Attention :	Attention signale des consignes à observer pour éviter toute blessure.
--	--

 Important :	Important signale des consignes à observer pour éviter d'endommager ce produit.
--	---

Remarque :	Les Remarques contiennent des informations utiles ou supplémentaires sur le fonctionnement de ce produit.
-------------------	---

	Indique un contenu connexe.
---	-----------------------------

Captures d'écran

- ❑ Les captures d'écran utilisées dans ce manuel peuvent différer légèrement de l'écran actuel. Les écrans peuvent également différer en fonction du système d'exploitation et de l'environnement d'utilisation.
- ❑ Sauf indication contraire, les captures d'écran Windows utilisées dans ce manuel proviennent de Windows 10.

Illustrations

Les illustrations peuvent différer légèrement du modèle que vous utilisez. Soyez attentif à ces instructions lors de l'utilisation du manuel.

Organisation manuelle

Les manuels du produit sont organisés comme indiqué ci-dessous.

Vous pouvez visualiser les manuels PDF à l'aide d'Adobe Reader ou de Preview (Aperçu) (Mac).

Setup Guide (Guide d'installation) (livret)	Ce manuel fournit des informations sur la manière dont configurer l'imprimante suite à son déballage de la boîte. Assurez-vous de lire ce manuel pour réaliser les opérations en toute sécurité.
Guide d'utilisation (Extrait) (PDF)	Ce manuel explique les opérations de base et la maintenance nécessaires dans le cadre d'utilisation quotidienne.
Manuel en ligne	
Guide d'utilisation (le présent guide)	Ce manuel décrit les opérations de base et les éléments nécessaires pour une utilisation quotidienne, les opérations de maintenance et le dépannage.
Epson Video Manuals	Ces vidéos vous expliquent comment charger des t-shirts (support) et réaliser des opérations de maintenance.
Guide réseau (PDF)	Ce manuel fournit des informations sur l'utilisation de l'imprimante sur un réseau.

Affichage des manuels vidéo

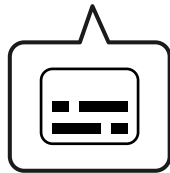
Les manuels vidéo ont été téléchargés sur YouTube.

Cliquez sur **Epson Video Manuals** en haut de la page Manuel en ligne, ou cliquez sur le texte bleu suivant pour afficher les manuels.

Affichage des manuels

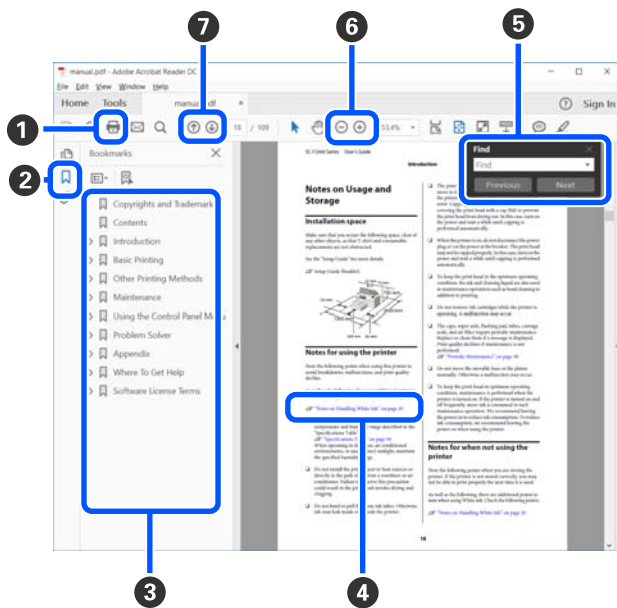
Epson Video Manuals

Si les sous-titres ne s'affichent pas lorsque vous lisez la vidéo, cliquez sur l'icône de sous-titres affichée dans l'image ci-dessous.



Affichage des manuels PDF

Cette section prend Adobe Acrobat Reader comme exemple pour expliquer les instructions d'affichage du PDF dans Adobe Acrobat Reader DC.



- ❶ Cliquez pour imprimer le PDF manuel.
- ❷ Les signets s'affichent ou se masquent lorsque vous cliquez dessus.
- ❸ Cliquez sur le titre pour ouvrir la page correspondante.

Cliquez sur [+] pour ouvrir les titres plus bas dans la hiérarchie.

- ❹ Si la référence est en texte bleu, cliquez sur ce texte pour ouvrir la page correspondante.

Procédez comme suit pour revenir à la page d'origine.

Pour Windows

Maintenez la touche Alt et appuyez sur la touche ← .

Pour Mac

Maintenez la touche command et appuyez sur la touche ← .

- ❺ Vous pouvez saisir et rechercher des mots-clés, tels que les noms des éléments que vous souhaitez confirmer.

Pour Windows

Cliquez avec le bouton droit sur une page du PDF et sélectionnez **Find (Rechercher)** dans le menu qui s'affiche pour ouvrir la barre d'outils de recherche.

Pour Mac

Sélectionnez **Edit (Modifier)** dans le menu **Find (Rechercher)** pour ouvrir la barre d'outils de recherche.

Affichage des manuels

- 6 Si le texte est trop petit pour être lu, cliquez sur ⊕ pour l'agrandir. Cliquez sur ⊖ pour réduire la taille. Procédez comme suit pour spécifier une partie d'une illustration ou d'une capture d'écran à agrandir.

Pour Windows

Cliquez avec le bouton droit sur la page du manuel en PDF et sélectionnez **Marquee Zoom (Zoom de texte défilant)** dans le menu qui s'affiche. Le pointeur se change en loupe pour indiquer la plage de l'endroit que vous souhaitez agrandir.

Pour Mac

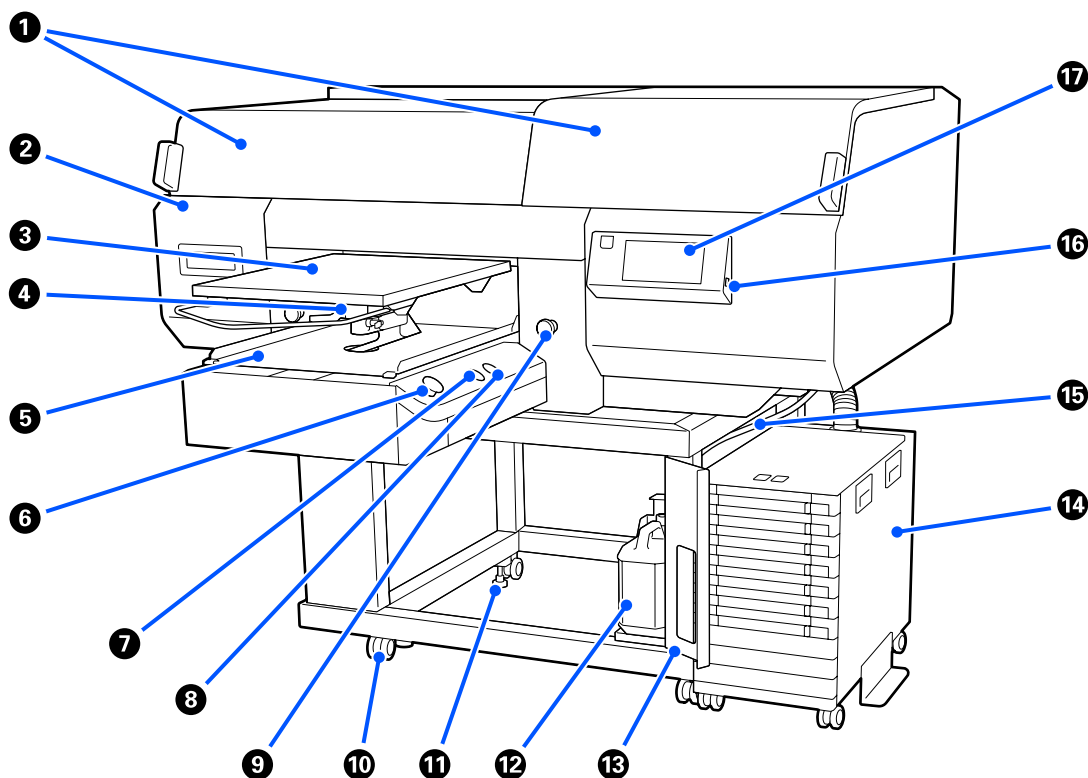
Cliquez sur le menu **View (Afficher) — Zoom — Marquee Zoom (Zoom de texte défilant)** dans cet ordre pour changer le pointeur en loupe. Utilisez le pointeur comme une loupe pour indiquer la plage de l'endroit que vous souhaitez agrandir.

- 7 Ouvrez la page précédente ou la page suivante.

Introduction

Éléments de l'imprimante

Partie avant



❶ Capot de l'imprimante (gauche)/(droit)

Ouvrir lors du remplacement des consommables et du nettoyage des capuchons d'aspiration. Normalement fermé lors de l'utilisation de l'imprimante.

Remarque :

Vous pouvez poser des objets sur les capots de l'imprimante. (Les côtés droit et gauche peuvent supporter jusqu'à 5 kg.)

Toute chute éventuelle présente un risque de dégâts ou de blessure, c'est pourquoi vous ne pouvez pas soulever ou refermer les capots si des objets sont posés dessus.

❷ Capot de maintenance

Ouvrir pour nettoyer la tête d'impression.

Introduction

3 Plaque d'exposition

Un plateau pour charger pour des t-shirts. En plus du plaque d'exposition fourni avec l'imprimante, cinq plaques d'exposition sont disponibles en option pour s'adapter à la taille et à l'objectif de la tâche d'impression.

 « Options et consommables » à la page 146

4 Levier d'ajustement de la plaque d'exposition

Utiliser pour régler la position du plaque d'exposition. La hauteur peut être sélectionnée sur 9 niveaux.

 « Comment changer la position du plateau » à la page 63

5 Support réglable

Déplace le plaque d'exposition dans la position d'impression et la position de chargement du t-shirt.

6 Touche (touche de démarrage)

Appuyez pour lancer l'impression. Le bouton devient une lampe qui s'allume ou clignote pour indiquer que l'imprimante est prête à démarrer l'impression.

Allumé : Prêt à imprimer.

Clignotant : Impression.

7 Touche (touche pause)

Si vous appuyez sur cette touche après l'envoi d'une tâche, l'écran de confirmation de l'annulation du travail est affiché. Vous pouvez annuler le processus d'impression en cours en sélectionnant **Annuler**.

Si vous appuyez sur cette touche lorsqu'un message ou un menu est affiché, le message ou le menu est fermé et vous revenez à l'écran Ready (Prêt).

8 Touche (touche Déplacer le plateau)

Appuyez sur cette touche lorsque le plaque d'exposition est déployé à l'avant de l'imprimante pour le déplacer à l'intérieur de l'imprimante. Lorsque vous appuyez sur cette touche lorsque le plateau est à l'intérieur de l'imprimante, le plateau se déplace vers l'avant. Si vous appuyez dessus lors du déplacement du plateau, ce dernier s'arrête de bouger.

9 Bouton d'arrêt d'urgence

Ils sont situés sur les côtés gauche et droit de la base mobile. Appuyez dessus en cas d'urgence pour arrêter le plaque d'exposition et couper l'alimentation électrique.

 « Quelqu'un a appuyé sur le bouton d'arrêt d'urgence » à la page 145


10 Roulettes

Il y a deux roulettes chacune sur les pieds latéraux gauche et droit. Une fois l'installation terminée, les roulettes avant doivent être bloquées lors de l'utilisation de l'imprimante.

Introduction

11 Pied ajustable

Il y a deux pieds ajustables chacun sur les pieds latéraux gauche et droit. Une fois l'installation terminée, assurez-vous de les abaisser au sol avant d'utiliser l'imprimante.

 *Guide d'installation* (livret)

12 Flaçon d'encre usagée

Un flaçon de collecte de l'encre usagée. Remplacez-le par un nouveau flaçon d'encre usagée lorsqu'un message affiché sur le panneau de commande vous y invite.

 [« Élimination de l'encre usagée » à la page 100](#)

13 Capuchon du flaçon d'encre usagée

Ouvrez pour remplacer le flaçon d'encre usagée. Normalement fermé lors de l'utilisation de l'imprimante.

14 Compartiment à encre

 [« Unité d'encre » à la page 16](#)

15 Tube d'encre usagée

Tubes d'éjection de l'encre usagée. Veillez à ce que l'extrémité du tube se trouve dans le flaçon d'encre usagée lors de l'utilisation de l'imprimante.

16 Port pour stockage USB

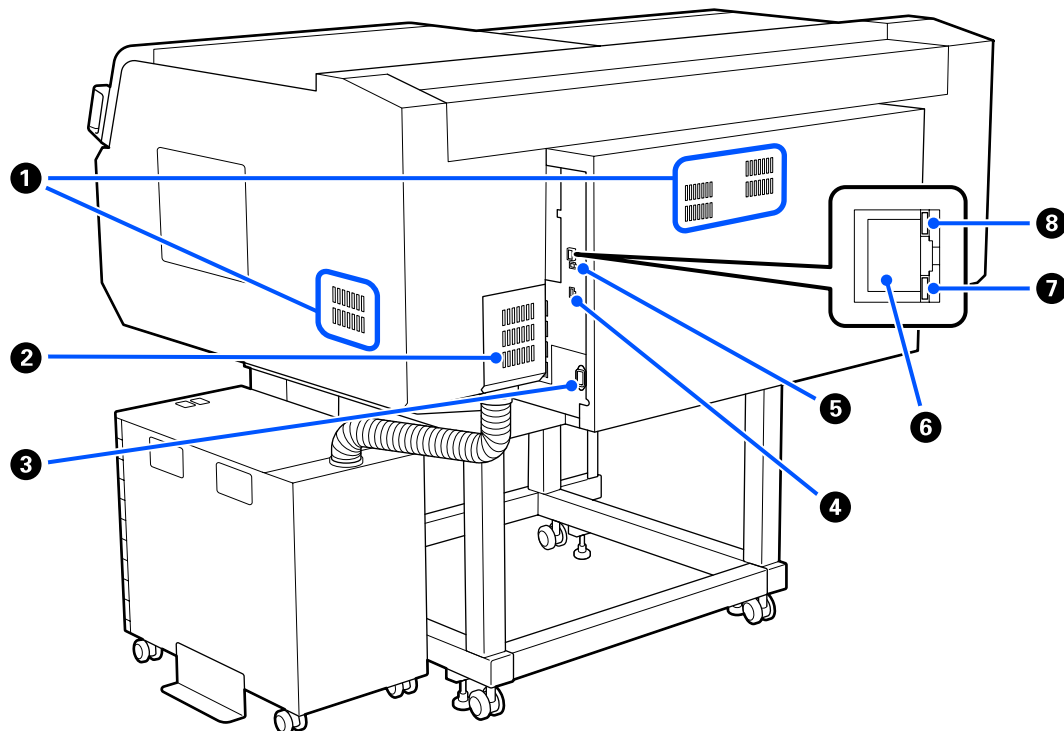
Branchez la clé USB ici.

 [« Impression depuis une mémoire USB » à la page 80](#)

17 Panneau de commande

 [« Panneau de commande » à la page 18](#)

Section arrière



1 Aération

Permet la circulation de l'air dans l'imprimante. Les aérations se trouvent les côtés gauche et droit. Ne bloquez pas les aérations.

2 Couvercle du connecteur

Ne pas l'ouvrir et le fermer après que le connecteur du compartiment à encre est connecté à l'imprimante au cours de la configuration.

3 Prise CA

Branchez le câble d'alimentation fourni avec l'imprimante ici.

4 Port en option

Branchez le câble de connexion fourni avec l'unité d'encre.

5 Port USB

Permet de connecter le câble USB.

6 Port LAN

Branchez le câble réseau ici. Utilisez un câble à paire torsadée blindé (catégorie 5 ou supérieure).

Introduction

7 **Témoin de données**

Indique l'état de la connexion au réseau et la réception des données en s'allumant ou en clignotant.

Allumé : Connecté.

Clignotant : Connecté. Réception de données.

8 **Témoin d'état**

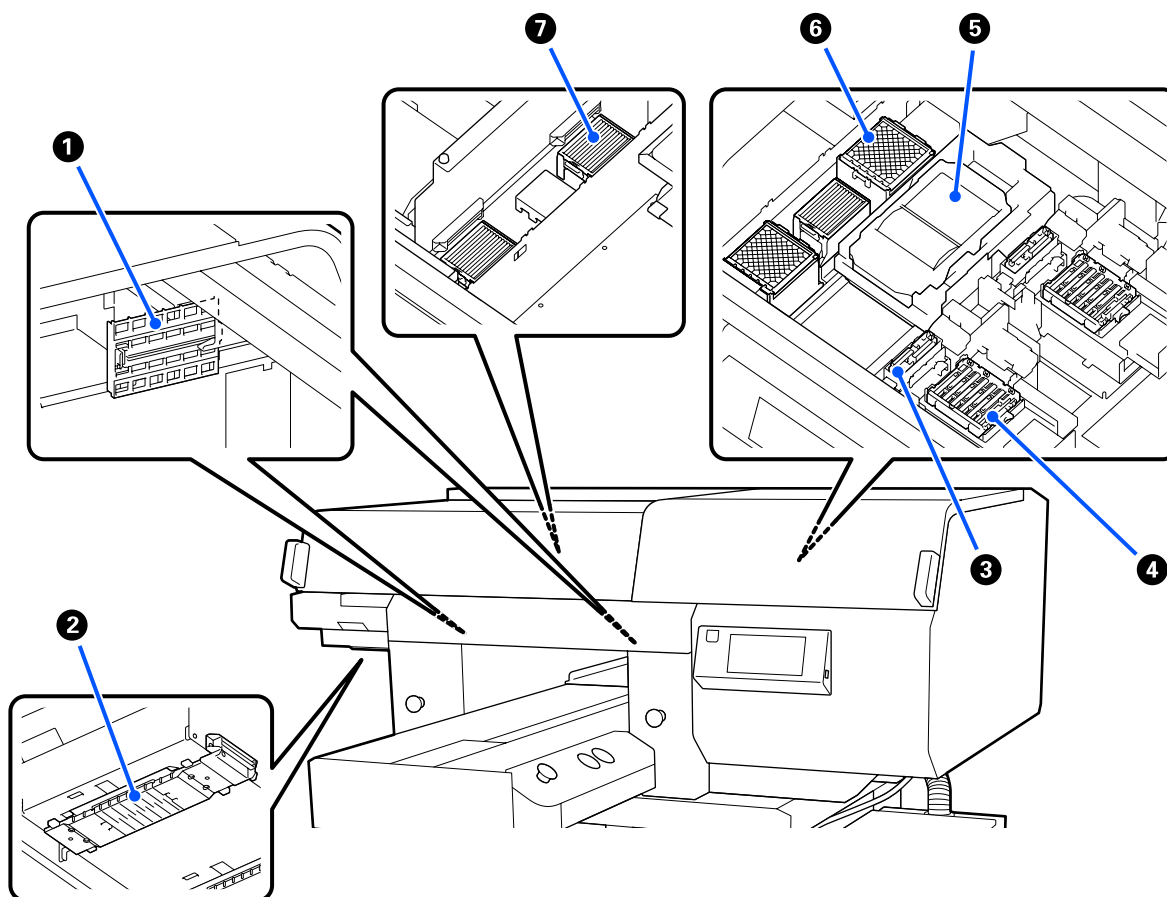
Indique la vitesse de transmission du réseau par la couleur de la lumière.

Rouge : 100Base-TX

Vert : 1000Base-T

Intérieur

La présence de saleté sur les pièces suivantes peut réduire la qualité d'impression. Nettoyez et remplacez régulièrement ces pièces comme décrit dans les pages de référence illustrées pour les éléments suivants.



❶ Cache du capteur (2 emplacements, gauche et droite)

Ils protègent les capteurs, qui sont situés sur les côtés gauche et droit de l'ouverture et détectent la position du plateau, afin qu'ils ne se salissent pas. Nettoyez-les si un message est affiché.

👉 « [Nettoyage du cache du capteur](#) » à la page 89

❷ Tête d'impression

La tête d'impression imprime en se déplaçant vers la gauche et la droite tout en projetant de l'encre. Il y a deux têtes d'impression, une pour le blanc et l'autre pour les couleurs. Lorsque les buses restent obstruées, même après avoir effectué le **Nettoyage de la tête**, nettoyez-les.

👉 « [Nettoyez autour de la tête d'impression et les bords du métal](#) » à la page 90

❸ Capuchon d'aspiration

Il aspire l'encre pendant le nettoyage de la tête afin de déboucher les buses. Il y a deux capuchons d'aspiration, un pour le blanc et l'autre pour les couleurs. Nettoyez-les si un message est affiché.

👉 « [Nettoyage du capuchon d'aspiration](#) » à la page 93

Introduction

4 Capuchon anti-dessèchement

Ces capuchons ferment les buses de la tête d'impression afin d'éviter leur séchage entre les impressions. Il y a deux capuchon anti-dessèchement, un pour le blanc et l'autre pour les couleurs. Les capuchon anti-dessèchement sont des consommables. Remplacez-les si un message est affiché.

 [« Remplacement de capuchons anti-dessèchement » à la page 105](#)


5 Balai

Utilisé pour essuyer l'encre coincée sur les buses de la tête d'impression. Les balais sont des consommables. Remplacez-les si un message est affiché.

 [« Remplacement du kit de nettoyage de tête » à la page 102](#)

6 Tampon d'absorption (2 emplacements, à l'avant et à l'arrière)

L'encre y est éjectée pendant le lavage. Les tampons d'absorption sont des consommables. Remplacez-les si un message est affiché.

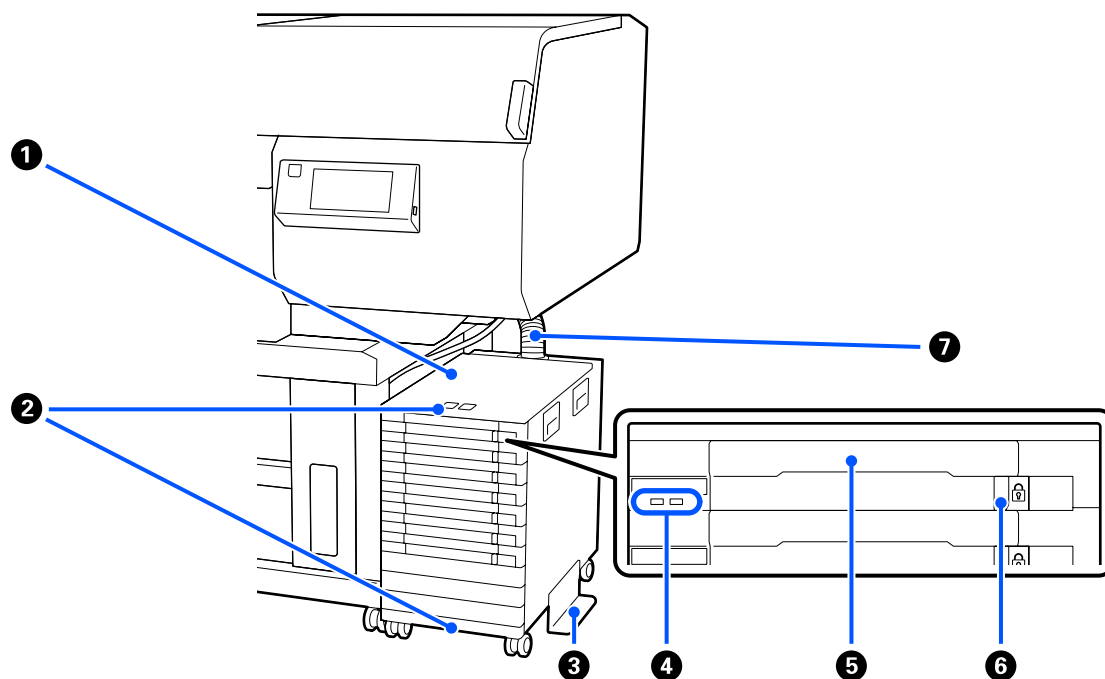
 [« Remplacement du kit de nettoyage de tête » à la page 102](#)

7 Filtre à air (3 emplacements au total, à gauche et à droite)

L'air de l'imprimante traverse ce filtre pendant son fonctionnement. Les filtres à air sont des consommables. Remplacez-les si un message est affiché.

 [« Remplacement des filtres à air » à la page 107](#)

Unité d'encre

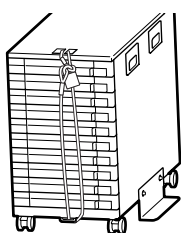


1 Compartiment à encre

L'unité d'alimentation en encre délivre l'encre à l'imprimante. Insérez des unités d'alimentation en encre dans tous les bacs de l'unité d'alimentation en encre.

2 Support du câble de sécurité

Faites passer un câble de sécurité, disponible dans le commerce, à travers les pièces de fixation en haut et en bas afin d'éviter tout vol unité d'alimentation en encre.



3 Plateau de rétention

Assurez-vous que la plaque anti-renversement est attachée au compartiment à encre pour l'empêcher de se renverser.

Introduction

4 Voyant lumineux

Selon sa couleur et son mode d'affichage, le voyant LED indique l'état du compartiment à encre et des unités d'alimentation en encre insérées dans les bacs, comme indiqué ci-dessous.

Bleu fixe : l'encre est délivrée à l'imprimante. Ne retirez pas le bac.

Bleu clignotant: Il est temps de secouer l'unité d'alimentation en encre. Retirez le bac et agitez-le.

 « Agitation » à la page 97

Orange fixe ou clignotant : Une erreur s'est produite ou un avertissement est apparu. Le type d'erreur ou d'avertissement est indiqué par la manière dont le témoin s'allume ou clignote. Consultez les détails de l'erreur ou de l'avertissement sur l'écran du panneau de commande.

Non : Pas d'erreur. Vous pouvez retirer le bac si nécessaire.

5 Bac de l'unité d'alimentation en encre

Insérez unité d'alimentation en encre correspondant à la couleur indiquée sur l'étiquette. Placez tous les bacs de l'unité d'alimentation en encre dans compartiment à encre.

6 Verrou

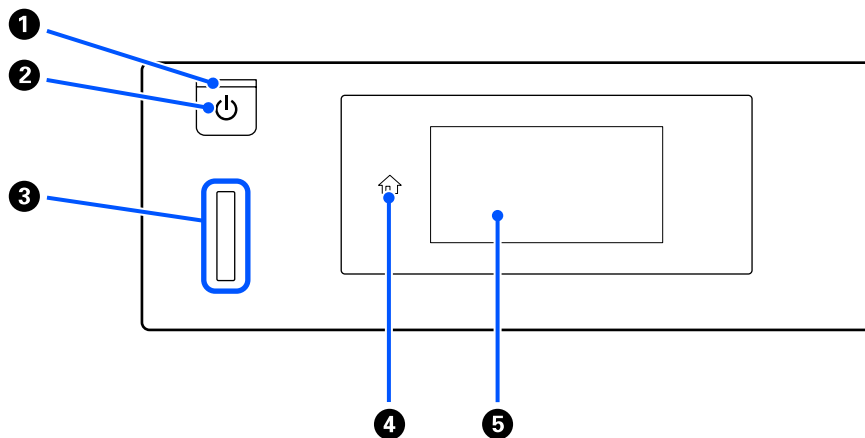
Pour retirer un bac, débloquez-le en positionnant le verrou à droite. Après avoir inséré un bac dans l'unité d'encre, bloquez-le en positionnant le verrou à gauche.

7 Tuyau à encre

Ce tuyau transmet l'encre des unités d'alimentation en encre vers l'imprimante.

Introduction

Panneau de commande



1 Témoin (témoin Alimentation)

Indique l'état opérationnel de l'imprimante en s'allumant ou en clignotant.

Allumé : L'imprimante est sous tension.

Clignotant : L'imprimante reçoit des données, s'arrête ou déplace sa base mobile.

Non : L'imprimante est hors tension.

2 Touche (marche/arrêt)

Met l'imprimante sous ou hors tension.

3 Voyant d'alerte


Ce témoin s'éclaire ou clignote lorsqu'une erreur se produit.

Allumé ou cli- : Une erreur s'est produite. Le type d'erreur est indiqué par la manière dont le témoin
gnotant s'allume ou clignote.

Vérifiez le contenu de l'erreur sur l'écran du panneau de commande.

Non : Pas d'erreur.

4 (Accueil)

Appuyez sur ce bouton pendant qu'un menu est affiché pour revenir à l'écran d'accueil. Il s'éteint lorsque  (Accueil) ne peut pas être utilisé.

5 Écran

Il s'agit d'un panneau tactile qui affiche l'état, les menus et les messages d'erreur de l'imprimante. Vous pouvez sélectionner les éléments de menu et les options affichés sur cet écran en les touchant doucement (en appuyant dessus) et en faisant défiler l'écran en déplaçant votre doigt pendant qu'il reste en contact avec l'écran.

 « Comprendre et utiliser l'écran » à la page 19

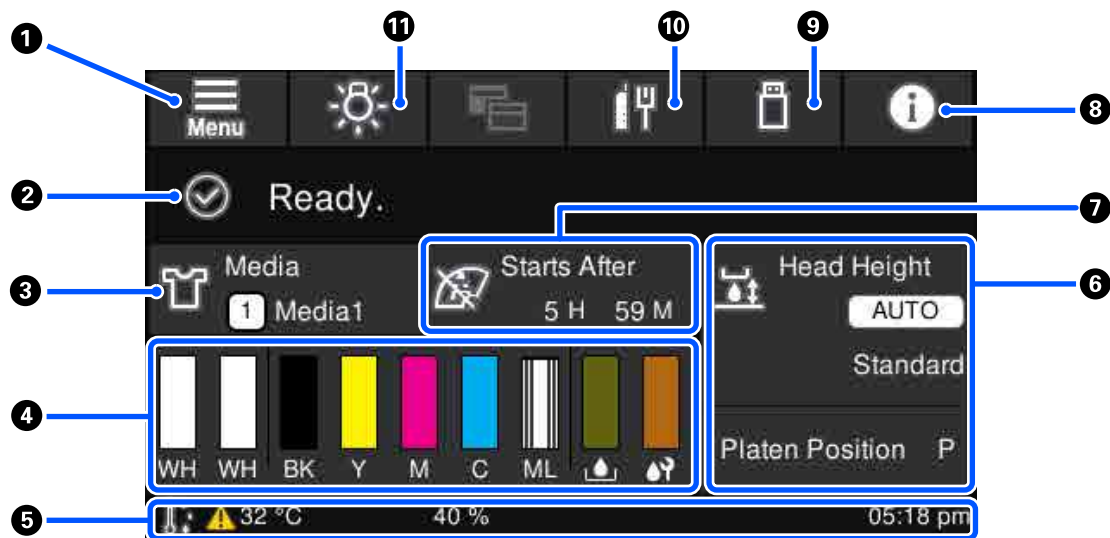
Comprendre et utiliser l'écran

Affichage de l'écran

La section décrit les trois états de l'affichage ; l'écran d'accueil, la réception des travaux d'impression et l'impression.

Écran d'accueil

Vous pouvez définir des paramètres et vérifier l'état de l'imprimante.




1 (Menu)

Affiche le menu de paramètres.

 « Menu du panneau de commande » à la page 115

2 **Zone d'affichage d'état**

Affiche des notifications, telles que l'état de l'imprimante et quand remplacer les consommables. Seules les notifications les plus récentes sont affichées dans cette zone. Vous pouvez vérifier toutes les notifications en appuyant sur  (informations).

3 **Informations relatives aux supports**

Affiche le nom et le numéro des paramètres du support actuellement sélectionnés. En appuyant sur cette zone, vous affichez le menu de **Paramètres du support** pour effectuer des réglages, dans lesquels vous pouvez passer à un autre numéro de réglage de support ou modifier les réglages du numéro de réglage de support actuellement sélectionné.

 « Menu Paramètres du support » à la page 125

Introduction

4 État des consommables

L'état de l'unité d'alimentation en encre/réservoir de produit nettoyant, le flacon d'encre usagée, et le Head Cleaning Set (Kit nettoyage tête) s'affichent comme suit. Appuyez sur cette zone pour afficher l'écran de détails, dans lequel vous pouvez vérifier les références des consommables, etc.



État de unité d'alimentation en encre/réservoir de produit nettoyant

Affiche le niveau approximatif d'encre ou de liquide de nettoyage restant. La barre descend plus bas, car l'encre restante est faible. Les lettres sous la barre sont des abréviations des couleurs. La relation entre les abréviations et les couleurs d'encre est indiquée ci-dessous.

WH : White (Blanc)

CL : Réservoir de produit nettoyant

BK : Black (Noir)

Y : Yellow (Jaune)

M : Magenta

C : Cyan

ML : Maintenance Liquid (Liquide d'entretien)

Les icônes apparaissent en fonction de l'état de l'unité d'alimentation en encre. Les significations des icônes sont les suivantes.



: Le niveau d'encre est faible. Vous devez préparer une nouvelle unité d'alimentation en encre.



: Il est temps de secouer l'unité d'alimentation en encre. Agitez l'unité d'alimentation en encre.

 [« Méthode d'agitation » à la page 97](#)




: Le réservoir de produit nettoyant est installé.



État du flacon d'encre usagée

Affiche la quantité approximative d'espace disponible dans le flacon d'encre usagée. La barre descend lorsque la quantité d'espace restant diminue.

Vous devez préparer un nouveau flacon d'encre usagée lorsque l'icône  apparaît.



État du Head Cleaning Set (Kit nettoyage tête)


Affiche l'état de l' Balai restant. La barre s'amenuise en fonction de l'état de l' Balai restant.

Vous devez préparer un nouveau Head Cleaning Set (Kit nettoyage tête) lorsque l'icône  apparaît.

Introduction

5 Pied de page

Le côté gauche indique la température et l'humidité autour de l'imprimante, et le côté droit affiche l'heure actuelle et un guide des boutons qui peuvent être actionnés.

L'icône  s'affiche lorsque la température autour de l'imprimante dépasse 30 °C. Si vous continuez d'utiliser l'imprimante lorsque ce message est affiché, les nettoyages de maintenance* seront plus fréquents que si l'imprimante est utilisée à une température inférieure à 30 °C. Diminuez la température de la pièce ou arrêtez d'imprimer provisoirement pour abaisser la température à proximité de la tête d'impression.

* Il s'agit du nettoyage des têtes que l'imprimante effectue automatiquement, après un certain temps, pour maintenir les têtes d'impression en bon état.

6 Espace plateau/Position plateau

Le côté supérieur affiche les paramètres de l'**Espace plateau** pour les paramètres de réglage sélectionnés actuellement.

Le côté inférieur affiche la position actuelle du levier d'ajustement de la plaque d'exposition.

Appuyez sur cette zone pour afficher l'écran de réglage de l'**Espace plateau**.



7 Avis sur quand effectuer le nettoyage de maintenance

Affiche le temps restant avant le nettoyage de maintenance. Le moment du nettoyage peut être très variable, en fonction de la température au niveau des têtes d'impression.

En appuyant sur cette zone, vous affichez les éléments suivants à l'écran.


- Temps restant jusqu'à l'exécution du nettoyage de maintenance
- Le temps ou le nombre de pages imprimées jusqu'à exécution d'un Nettoyage périodique
- Menu pour exécuter le nettoyage préventif
Lorsqu'il est presque temps de mettre en œuvre un nettoyage de maintenance, la programmation d'un nettoyage est efficace pour éviter que l'impression ne soit interrompue.

8 (Informations)

Lorsque des notifications sont présentes, par exemple pour indiquer un épuisement des consommables,  s'affiche en haut à droite de l'icône, comme ceci . Appuyer sur **Liste de messages** à l'écran déclenché par ce bouton, affiche la liste des notifications pour des problèmes qui nécessitent votre intervention. Vous pouvez vérifier les informations détaillées et la procédure de traitement d'un article en appuyant dessus dans la liste. Les éléments sont supprimés de la liste au fur et à mesure de leur gestion.

9 (Impression depuis une mémoire USB)


Vous pouvez sélectionner, puis imprimer ou supprimer des tâches d'impression depuis une clé USB. Ceci n'est activé que lorsqu'une mémoire USB est connectée.


 [« Impression depuis une mémoire USB » à la page 80](#)


Introduction

10 (état de la connexion réseau et paramètres réseau)

Le statut de la connexion au réseau LAN est illustré par les icônes suivantes.

Connexion activée : 

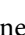
Connexion désactivée : 

Touchez cette zone lorsque l'une de ces icônes s'affiche pour accéder à l'écran **Paramètres réseau**. Si l'icône ressemble à ceci , l'option est désactivée.

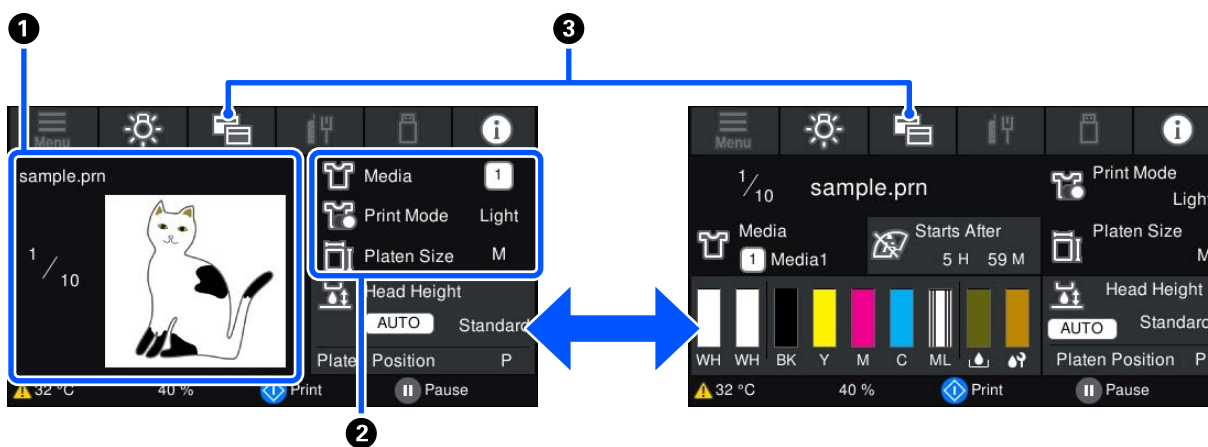
11 (voyant interne)

Allume ou éteint le voyant interne. Appuyez sur ce bouton pour éteindre le voyant interne lorsqu'il est allumé. En appuyant dessus alors que le voyant interne est éteint, il s'allume. Il peut ne pas s'allumer, même si vous l'activez, selon l'état des opérations de l'imprimante.

Lors de la réception de travaux d'impression

Lorsqu'un travail d'impression est envoyé à l'imprimante, l'écran passe à l'écran d'aperçu (écran ci-dessous à gauche). Après réception d'une tâche, lancez l'impression en appuyant sur le bouton , vous passerez ainsi de cet écran à l'écran d'informations (en bas à droite).

Cette section explique uniquement les différences par rapport aux autres écrans.



1 Zone d'aperçu de l'image

Vous pouvez vérifier une image d'aperçu du travail d'impression. Le nombre d'impressions est indiqué sur le côté gauche de l'aperçu.

2 Zone de confirmation des paramètres d'impression

Affiche les paramètres du support sélectionnés sur l'imprimante et le travail d'impression.

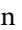
Introduction

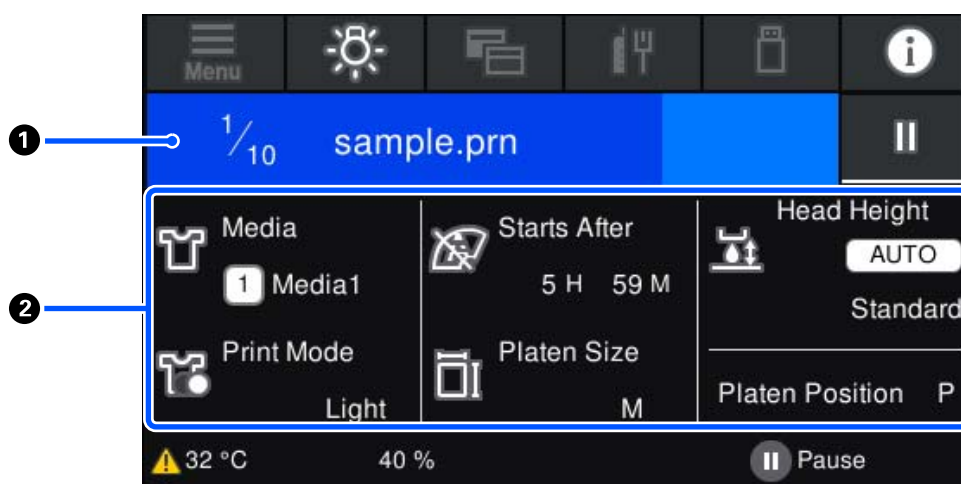
3 (Basculer l'affichage)

Chaque fois que vous appuyez sur ce bouton, l'affichage bascule entre l'écran d'informations et l'écran d'aperçu.



Ce bouton n'est activé que lorsqu'un travail d'impression a été reçu.

Pendant l'impression

Lancer l'impression en appuyant sur le bouton  vous permet de basculer sur l'écran suivant. Cette section explique uniquement les différences par rapport aux autres écrans.



1 Zone d'affichage d'état

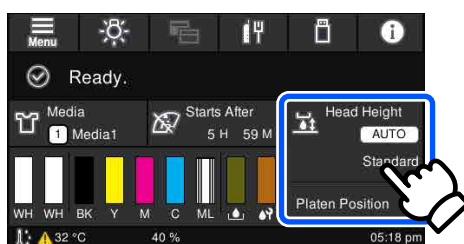
- ❑ La couleur change progressivement du bord gauche au bord droit de la zone pour montrer la progression de l'impression.
- ❑ L'icône  (pause) s'affiche sur le bord droit de la zone. Il a la même fonction que le bouton  sur l'imprimante.

2 Zone de configuration/confirmation d'état

Affiche les paramètres de l'imprimante et le travail d'impression en cours d'impression. Les paramètres ne peuvent pas être modifiés pendant l'impression.

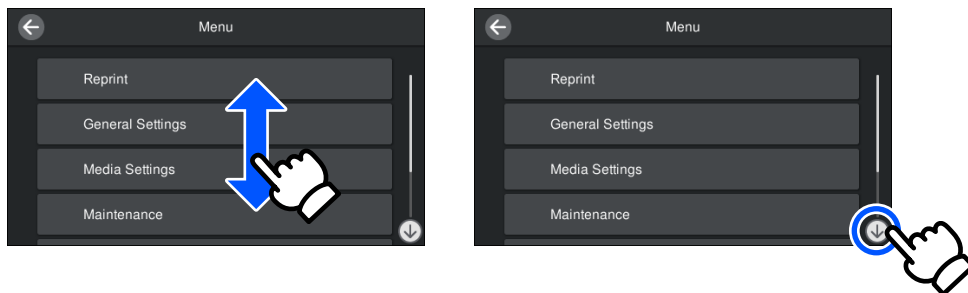
Mode opératoire

Les zones d'opération sont des vignettes grises dans l'écran d'accueil, la réception des travaux d'impression et l'écran d'impression. Appuyez dessus pour modifier les écrans et les paramètres. La zone avec un fond noir est la zone d'affichage. Elle ne répond pas si vous appuyez dessus.

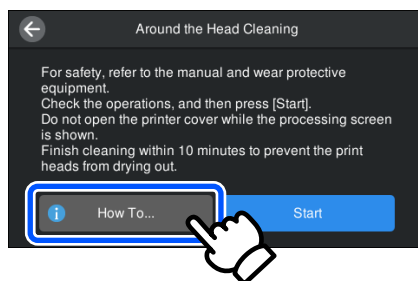


Introduction

Les zones d'opération exécutent des opérations lorsqu'on appuie dessus. Comme illustré ci-dessous, lorsqu'une barre de défilement s'affiche, vous pouvez faire défiler l'écran en déplaçant (faisant glisser) votre doigt vers le haut et vers le bas sur l'écran. Vous pouvez également faire défiler en appuyant sur les icônes haut et bas de la barre de défilement.



Lorsqu'il existe un bouton **Comment faire pour** comme dans un écran de message, vous pouvez appuyer sur ce bouton pour consulter un guide de la procédure d'utilisation.




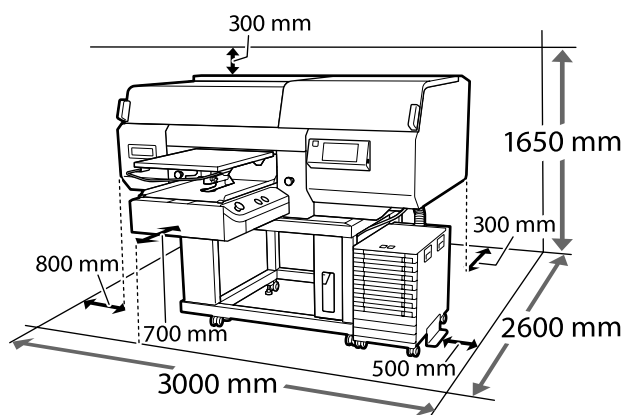
Remarques sur l'utilisation et le stockage

Espace d'installation

Veillez à maintenir les espaces suivants dégagés et à ne rien placer à l'intérieur, de sorte que rien ne gêne le chargement de T-shirts et le remplacement des consommables.

Consultez le *Setup Guide (Guide d'installation)* pour plus de détails.


 *Guide d'installation (livret)*



Remarques sur l'utilisation de l'imprimante

Tenez compte des points suivants lorsque vous utilisez cette imprimante afin d'éviter les pannes, les dysfonctionnements et la dégradation de la qualité d'impression.


En plus de ce qui suit, l'utilisation de l'encre White (Blanc) implique des mesures supplémentaires. Vérifiez les points suivants.

 « Remarques concernant la manipulation de l'encre White (Blanc) » à la page 28

- ❑ Lorsque vous utilisez l'imprimante, vérifiez la plage de température de fonctionnement et d'humidité décrite dans le « Tableau des caractéristiques ».

 « Tableau de spécifications » à la page 161

En outre, si vous utilisez l'appareil dans un environnement sec, climatisé, ou exposé à la lumière directe du soleil, veillez à maintenir le taux d'humidité spécifié.

- ❑ N'installez pas l'imprimante près de sources de chaleur ou dans la trajectoire directe d'un ventilateur ou d'une climatisation. Les buses des têtes d'impression risqueraient de sécher et de s'obstruer.
 - ❑ Ne pliez pas et ne tirez pas sur le tube d'encre usagée. L'encre pourrait se répandre à l'intérieur ou autour de l'imprimante.
 - ❑ Il est possible que l'obturation de la tête d'impression ne soit pas exécutée (la tête d'impression ne retourne pas du côté droit) si l'imprimante est mise hors tension en présence d'un bourrage papier ou en cas d'erreur. La fonction d'obturation place automatiquement un capuchon sur la tête d'impression pour l'empêcher de sécher. Dans ce cas, mettez l'imprimante sous tension et attendez quelques instants que l'obturation soit exécutée automatiquement.
 - ❑ Ne débranchez pas l'alimentation de l'imprimante lorsque cette dernière est sous tension, ou ne coupez pas l'alimentation au niveau du disjoncteur, car l'obturation de la tête pourrait ne pas se faire correctement. Dans ce cas, mettez l'imprimante sous tension et attendez quelques instants que l'obturation soit exécutée automatiquement.
 - ❑ Pour maintenir la tête d'impression dans les conditions de fonctionnement optimales, l'encre et le liquide de nettoyage sont également utilisés dans des opérations d'entretien telles que le nettoyage des têtes en plus de l'impression.
 - ❑ Ne retirez pas les unités d'alimentation en cre pendant le fonctionnement de l'imprimante. Cela pourrait entraîner un dysfonctionnement.
 - ❑ Des opérations de maintenance telles que le nettoyage ou le remplacement des consommables doivent être exécutées aux intervalles recommandés ou en fonction de la fréquence d'utilisation de l'imprimante. La qualité d'impression se dégrade si l'entretien n'est pas effectué.
-  « Maintenance » à la page 83


Introduction


- ❑ Ne déplacez pas la base mobile ou le plateau manuellement. Cela pourrait entraîner un dysfonctionnement.
- ❑ Pour maintenir la tête d'impression dans des conditions de fonctionnement optimales, l'entretien est effectué lorsque l'imprimante est allumée. Si l'imprimante est allumée et éteinte fréquemment, la consommation d'encre est plus élevée dans chaque opération d'entretien. Nous recommandons de la laisser allumée pour réduire la consommation d'encre. Nous vous recommandons de toujours laisser l'imprimante sous tension de sorte à réduire la consommation d'encre.

Remarques sur les périodes hors service de l'imprimante


Tenez compte des points suivants pour stocker l'imprimante. Si l'imprimante n'est pas stockée correctement, vous risquez de ne pas pouvoir imprimer correctement lors de la prochaine utilisation.

En plus de ce qui suit, l'utilisation de l'encre White (Blanc) implique des mesures supplémentaires. Vérifiez les points suivants.

 « Remarques concernant la manipulation de l'encre White (Blanc) » à la page 28

- ❑ Si vous ne comptez pas utiliser l'imprimante (et que celle-ci sera hors tension) pendant une longue période, utilisez le réservoir de produit nettoyant (vendu séparément) pour exécuter la procédure de stockage prolongé. Si l'imprimante est laissée dans cet état, il peut être impossible de déboucher la tête d'impression. Lisez les informations suivantes pour plus de détails.
 « Maintenance avant stockage pour une longue période d'inutilisation » à la page 112
- ❑ Si vous n'imprimez pas pendant une longue période, sans exécuter la procédure de stockage prolongé, éteignez l'imprimante au moins une fois tous les sept jours.
Si vous n'imprimez pas pendant une longue période, il est possible que les buses de la tête d'impression se bouchent. Un nettoyage de maintenance est automatiquement exécuté à l'allumage et au démarrage de l'imprimante. Le nettoyage de maintenance prévient toute obstruction de la tête d'impression et préserve ainsi la qualité d'impression. N'éteignez pas

l'imprimante avant la fin du nettoyage de maintenance.


- ❑ Si vous n'utilisez pas l'imprimante pendant longtemps, vérifiez si des buses sont bouchées avant d'imprimer. Si une obstruction des buses est détectée au niveau de la tête d'impression, effectuez un nettoyage de la tête.
 « Recherche de buses obstruées » à la page 109
- ❑ Même si l'imprimante n'est pas allumée, l'encre accumulée dans les tubes d'encre usagée peut fuir. Assurez-vous que le flacon d'encre usagée est installé même lorsque l'imprimante n'est pas allumée.
- ❑ Vérifiez que la tête d'impression est obturée (la tête d'impression se trouve à l'extrême droite) avant de ranger l'imprimante. Si elle n'est pas obturée pendant un certain temps, la qualité d'impression peut se dégrader et il peut être impossible de déboucher les buses. Si la tête d'impression n'est pas obturée, mettez l'imprimante sous tension, vérifiez que l'obturation s'est effectuée, puis éteignez l'imprimante.
- ❑ Fermez tous les couvercles pour stocker l'imprimante afin d'éviter l'introduction de poussière et d'autres corps étrangers. Dans ce cas, protégez-la également avec un tissu antistatique ou un autre système de protection. Les buses de la tête d'impression sont de très petite taille et peuvent facilement s'obstruer si des poussières fines pénètrent dans la tête d'impression. Dans ce cas, vous ne pourrez plus imprimer correctement.

Remarques concernant la manipulation d'unités d'alimentation en encre/ réservoirs de produit nettoyant



Afin de préserver la qualité d'impression, veuillez tenir compte des points suivants lors de la manipulation d'unités d'alimentation en encre/ réservoirs de produit nettoyant.

En plus de ce qui suit, l'utilisation de l'encre White (Blanc) implique des mesures supplémentaires. Vérifiez les points suivants.

Introduction

 « Remarques concernant la manipulation de l'encre White (Blanc) » à la page 28

- ❑ Lors de la première installation des unités d'alimentation en encre, une quantité d'encre importante est consommée pour remplir toutes les parties des buses de la tête d'impression afin que l'imprimante soit prête à imprimer. Préparez les unités d'alimentation en encre de remplacement longtemps à l'avance.
- ❑ Conservez les unités d'alimentation en encre/réservoirs de produit nettoyant à température ambiante et à l'abri de la lumière du soleil.
- ❑ Pour garantir la qualité d'impression, nous vous recommandons de consommer toute l'encre des unités d'alimentation en encre avant la date qui arrive en premier parmi les suivantes :
 - ❑ La date d'expiration indiquée sur l'emballage
 - ❑ Un an à compter de l'insertion dans le bac de l'unité d'alimentation en encre
- ❑ Les unités d'alimentation en encre/réservoir de produit nettoyant qui ont été conservées à basse température pendant une longue période doivent être maintenues à température ambiante pendant au moins quatre heures avant d'être utilisées.
- ❑ Ne touchez pas les puces du circuit imprimé des unités d'alimentation en encre/réservoirs de produit nettoyant, au risque de perturber le fonctionnement et l'impression.
- ❑ L'impression est impossible tant que des unités d'alimentation en encre ne sont pas installées dans tous les bacs de l'unité d'alimentation en encre présents dans le compartiment à encre.
- ❑ Ne laissez pas l'imprimante sans unité d'alimentation en encre. L'encre présente dans l'imprimante peut sécher et empêcher une impression de qualité. Laissez les unités d'alimentation en encre insérées dans tous les bacs de l'unité d'alimentation en encre, même lorsque vous n'utilisez pas l'imprimante.
- ❑ Même si les unités d'alimentation en encre/réservoirs de produit nettoyant sont extraites de l'imprimante, elles peuvent être réinstallées, car leurs puces contiennent leurs informations, par exemple la quantité d'encre restante.

- ❑ Avant de stocker les unités d'alimentation en encre que vous avez retirées au cours de l'utilisation, servez-vous d'une large tige de nettoyage du Maintenance Kit (Kit de maintenance) fourni pour absorber l'encre qui a adhéré à leurs orifices d'alimentation. La présence d'encre séchée sur l'orifice d'alimentation peut entraîner des fuites d'encre au moment de la réinsertion et de l'utilisation de l'unité d'alimentation en encre.
Reportez-vous à la section suivante pour en savoir plus sur les méthodes de nettoyage.
 « Maintenance avant stockage » à la page 113
Vérifiez que l'orifice d'alimentation est exempt de poussière lors du stockage des unités d'alimentation en encre. L'orifice n'a pas besoin d'être obturé, car il contient une valve.
- ❑ De l'encre peut rester collée autour de l'orifice de sortie des unités d'alimentation en encre retirées. Veillez à ne pas répandre de l'encre sur les surfaces à proximité.
- ❑ Afin de préserver la qualité de la tête d'impression, cette imprimante est conçue pour cesser d'imprimer avant l'épuisement total de l'encre, c'est pourquoi il reste de l'encre dans les unités d'alimentation en encre usagées.
- ❑ Bien que les unités d'alimentation en encre/réservoirs de produit nettoyant puissent contenir des matériaux recyclés, cela ne nuit pas aux fonctions ni aux performances de l'imprimante.
- ❑ Ne désassemblez pas et ne modifiez pas les unités d'alimentation en encre/réservoirs de produit nettoyant. Vous risqueriez de ne pas pouvoir imprimer correctement.
- ❑ Ne laissez pas tomber et ne cognez pas les unités d'alimentation en encre/réservoirs de produit nettoyant contre des surfaces dures, car de l'encre risquerait de fuir.
- ❑ Les unités d'alimentation en encre (à l'exception de WH) qui ont été chargées dans le compartiment à encre doivent être retirées et secouées vigoureusement une fois par mois. Les unités WH doivent être retirées et secouées vigoureusement tous les jours avant le début des tâches d'impression.
Il n'est pas nécessaire de secouer les réservoir de produit nettoyant ni les unités ML.
Agitation des unités d'alimentation en encre
 « Agitation » à la page 97

Introduction

Remarques concernant la manipulation de l'encre White (Blanc)

L'encre White (Blanc) a tendance à sédimenter facilement (les particules d'encre tombent au fond du liquide). Si l'encre est utilisée dans cet état, la qualité d'impression peut se dégrader ou l'imprimante peut mal fonctionner. Notez les points suivants pour utiliser l'imprimante dans des conditions optimales.

- ❑ Les unités d'alimentation en encre chargées doivent être retirées et secouées vigoureusement avant le début des tâches d'impression et toutes les 24 heures (lorsque le message s'affiche).
☞ « Agitation et remplacement des unités d'alimentation en encre » à la page 97
- ❑ Si l'encre sédimente dans les tuyaux à encre, la qualité d'impression peut décliner. Reportez-vous à ce qui suit si les blancs sont insuffisants ou irréguliers dans les tirages.
☞ « Blancheur insuffisante ou inégale » à la page 142
- ❑ Pendant le stockage des unités d'alimentation en encre, placez-les à plat (à l'horizontale). Si les unités d'alimentation en encre sont stockées à la verticale, vous risquez de ne pas pouvoir disperser la sédimentation, même en les secouant.
- ❑ Si vous prévoyez de ne pas utiliser l'imprimante pendant plus de deux semaines, utilisez le réservoir de produit nettoyant (vendu séparément) pour effectuer la maintenance avant stockage. Si l'imprimante est laissée dans cet état sans effectuer de maintenance, il peut être impossible de déboucher la tête d'impression.
☞ « Maintenance avant stockage pour une longue période d'inutilisation » à la page 112

Remarque :

En mode White (Blanc), de l'encre White (Blanc) est consommée pendant la maintenance, même en cas d'impression uniquement en couleur.

Remarques sur la manipulation des t-shirts (support)

Tenez compte des points suivants lors de la manipulation ou du stockage des t-shirts imprimés.

- ❑ Évitez de stocker le papier dans des lieux exposés à la lumière directe du soleil, à la chaleur excessive ou à l'humidité. Si les t-shirts sont stockés dans un endroit très chaud après l'impression, la surface imprimée peut se ramollir et coller.
- ❑ N'utilisez pas de sèche-linge.
- ❑ Ne les nettoyez pas à sec.
- ❑ Retournez le t-shirt avant le lavage et laissez-le sécher à l'envers.
- ❑ N'utilisez pas d'eau de Javel. Elle peut provoquer une décoloration.
- ❑ Ne repassez pas directement sur la surface imprimée.
- ❑ Ne les exposez pas à la lumière directe du soleil pendant de longues périodes.
- ❑ N'utilisez pas de solvants organiques tels que l'alcool.
- ❑ Ne frottez pas la surface imprimée contre du similicuir à base de chlorure de vinyle. Les couleurs peuvent se transférer sur le cuir.
- ❑ Les couleurs peuvent se transférer si vous frottez une surface imprimée uniquement avec des encres de couleur contre une surface imprimée avec uniquement de l'encre White (Blanc). Si ceci se produit, utilisez un chiffon doux ou un pinceau avec un peu de détergent ménager pour essuyer la couleur transférée.
- ❑ Si vous avez appliqué un liquide de prétraitement et avez fixé l'encre, nous recommandons de laver le t-shirt dans l'eau avant de le porter afin d'éliminer les traces de liquide de prétraitement restantes.
- ❑ Si des traces du liquide de prétraitement sont visibles, essayez le lavage à l'eau, mais veuillez noter cependant que les effets dépendent du tissu du t-shirt.
- ❑ Si un liquide de prétraitement est appliqué à un t-shirt blanc ou de couleur claire, le côté de l'application peut jaunir. Imprimez peu après l'application du liquide de prétraitement et lavez à l'eau. Évitez la lumière directe du soleil si vous stockez le t-shirt sans impression.

Présentation du logiciel fourni

Logiciels fournis

Le tableau suivant répertorie les logiciels fournis.



Les versions Windows sont fournies sur le disque de logiciels livré. Si vous utilisez un ordinateur Mac ou un ordinateur sans lecteur de disques, vous pouvez télécharger et installer les logiciels à l'adresse : <http://epson.sn>.

Pour en savoir plus sur les logiciels, consultez l'aide en ligne de l'application ou le *Guide réseau* (Manuel en ligne).

Remarque :

Les pilotes d'impression ne sont pas fournis. Pour imprimer, vous avez besoin d'un logiciel pour l'imprimante ; Garment Creator for SC-F3000 Series ou logiciel RIP.

Le site Web d'Epson fournit des modules logiciel pour l'imprimante.

Nom du logiciel	Description
Garment Creator for SC-F3000 Series*	<ul style="list-style-type: none"> <input type="checkbox"/> Vous pouvez charger des images créées avec un logiciel de dessin disponible dans le commerce, définir les paramètres suivants, puis créer des tâches. <ul style="list-style-type: none"> <input type="checkbox"/> Définissez la position et la taille de l'image en fonction de la taille du plateau utilisé pour l'impression. <input type="checkbox"/> Définir la qualité d'impression et d'autres éléments. <input type="checkbox"/> Vous pouvez envoyer des tâches créées à l'imprimante ou les enregistrer sur votre ordinateur. <p> « Création et envoi de tâches » à la page 51</p>
Garment Creator Easy Print System* (Windows uniquement)	<p>Ce logiciel vous permet de créer un support chaud pour l'impression. En copiant simplement un fichier image vers le dossier actif, vous pouvez créer automatiquement un travail d'impression et l'envoyer vers l'imprimante. Ceci est utile lorsque vous imprimez fréquemment en utilisant les mêmes paramètres d'impression et de disposition. Installez ce logiciel sur l'ordinateur sur lequel Garment Creator for SC-F3000 Series est installé.</p>
Epson Edge Dashboard*	<ul style="list-style-type: none"> <input type="checkbox"/> Vous pouvez facilement acquérir la variété d'informations suivantes fournies par Epson sur Internet. <ul style="list-style-type: none"> <input type="checkbox"/> Mettez à jour les informations du micrologiciel de l'imprimante (vous pouvez facilement mettre à jour le micrologiciel depuis Epson Edge Dashboard) <input type="checkbox"/> Mettez à jour les informations (lorsque les informations de mise à jour sont disponibles, lancez EPSON Software Updater pour effectuer la mise à jour) pour les logiciels et manuels installés à partir du disque logiciel fourni et du navigateur d'installation <input type="checkbox"/> Informations d'Epson <input type="checkbox"/> Avec Epson Edge Dashboard installé, vous pouvez surveiller l'état de l'imprimante connectée à un ordinateur via un réseau ou une connexion USB. <p> « Utilisation de Epson Edge Dashboard » à la page 31</p>
EPSON Software Updater	<p>Le logiciel vérifie si un nouveau logiciel ou des informations de mise à jour sont disponibles sur Internet et les installe le cas échéant. Il peut également mettre à jour les manuels de l'imprimante, Garment Creator for SC-F3000 Series, et Epson Edge Dashboard.</p>


Introduction

Nom du logiciel	Description
Epson communications drivers (Pilotes de communication Epson) (Windows uniquement)	Epson communications drivers (Pilotes de communication Epson) sont requis pour utiliser Epson Edge Dashboard, ou Garment Creator for SC-F3000 Series, et lorsqu'un ordinateur est connecté à l'imprimante via USB. Assurez-vous qu'ils sont installés.
Install Navi	Voici le programme d'installation. L'installation vous permet d'utiliser un assistant facile pour définir les paramètres d'adresse et la connexion à un réseau.
EpsonNet Config SE	Ce logiciel vous permet de configurer différents paramètres réseau de l'imprimante depuis votre ordinateur. Cette fonction est utile puisqu'elle vous permet de saisir adresses et noms à l'aide du clavier.

* Téléchargez et installez le logiciel à partir d'Internet. Connectez votre ordinateur à Internet et installez le logiciel.

Logiciel intégré dans l'imprimante

Le logiciel suivant est préinstallé dans l'imprimante. Démarrez-le et utilisez-le à partir d'un navigateur Web via le réseau.

Nom du logiciel	Fonction
Web Config	<p>Ce logiciel est destiné aux administrateurs réseau.</p> <p>Les paramètres de sécurité du réseau peuvent être configurés à partir de Web Config. Ce logiciel dispose également d'une fonction de notification par e-mail pour signaler les erreurs d'imprimante et d'autres problèmes.</p> <p> « Comment utiliser Web Config » à la page 37</p>

Introduction

Utilisation de Epson Edge Dashboard

Cette section explique les procédures de fonctionnement de base suivantes.

- Vérification et gestion de l'état de l'imprimante
- Copie des paramètres du support

Instructions pour démarrer

Epson Edge Dashboard est une application Web.

- 1 L'application peut être lancée de l'une des deux manières suivantes.

Windows

Cliquez sur l'icône **Epson Edge Dashboard** sur la toolbar (barre d'outils) du bureau, et sélectionnez **Show Epson Edge Dashboard** (**Afficher Epson Edge Dashboard**).



Mac

Cliquez sur l'icône **Epson Edge Dashboard** affichée sur la menu bar (barre de menu) du bureau, et sélectionnez **Show Epson Edge Dashboard** (**Afficher Epson Edge Dashboard**).



- 2 Epson Edge Dashboard démarre.

Enregistrement de l'imprimante

Le Epson Edge Dashboard permet de contrôler, utiliser et copier les paramètres du support vers les imprimantes enregistrées.

Sur les ordinateurs Windows, les imprimantes sont enregistrées automatiquement. Ceci vous permet de les contrôler et de les utiliser immédiatement après le démarrage de Epson Edge Dashboard. Si votre imprimante n'est pas enregistrée automatiquement, vérifiez que vous l'utilisez dans les conditions suivantes, puis enregistrez-la manuellement.

- Un pilote de communication livré avec l'imprimante a été installé sur un ordinateur
- L'ordinateur et l'imprimante sont connectés
- L'imprimante est sur pause

Les imprimantes ne sont pas automatiquement enregistrées avec les ordinateurs Mac. Enregistrez les imprimantes manuellement à partir de l'écran Printer Registration (Enregistrement de l'imprimante). Cet écran s'affiche au démarrage de Epson Edge Dashboard pour la première fois.

Procédure d'enregistrement manuel

- 1 Contrôlez les imprimantes affichées dans la liste des imprimantes.

Windows

Assurez-vous que l'imprimante que vous souhaitez enregistrer fait partie de la liste des imprimantes. Cliquez sur **Add Search** (**Ajouter recherche**) comme nécessaire pour rechercher les imprimantes que vous pouvez enregistrer. Toute imprimante détectée est ajoutée à la liste des imprimantes.

Mac

- Si votre ordinateur et les imprimantes sont connectés via USB
Cliquez sur **Add Search** (**Ajouter recherche**) pour ajouter les imprimantes à la liste.
- Si votre ordinateur et les imprimantes sont connectés via un réseau
Cliquez sur **Search Option** (**Option de recherche**), saisissez l'adresse IP de l'imprimante sur le réseau, puis cliquez sur **+**. Cliquez ensuite sur **Add Search** (**Ajouter recherche**) pour ajouter l'imprimante en question à la liste.

- 2 Placez un à côté du **Name (Nom)** de l'imprimante que vous souhaitez enregistrer.

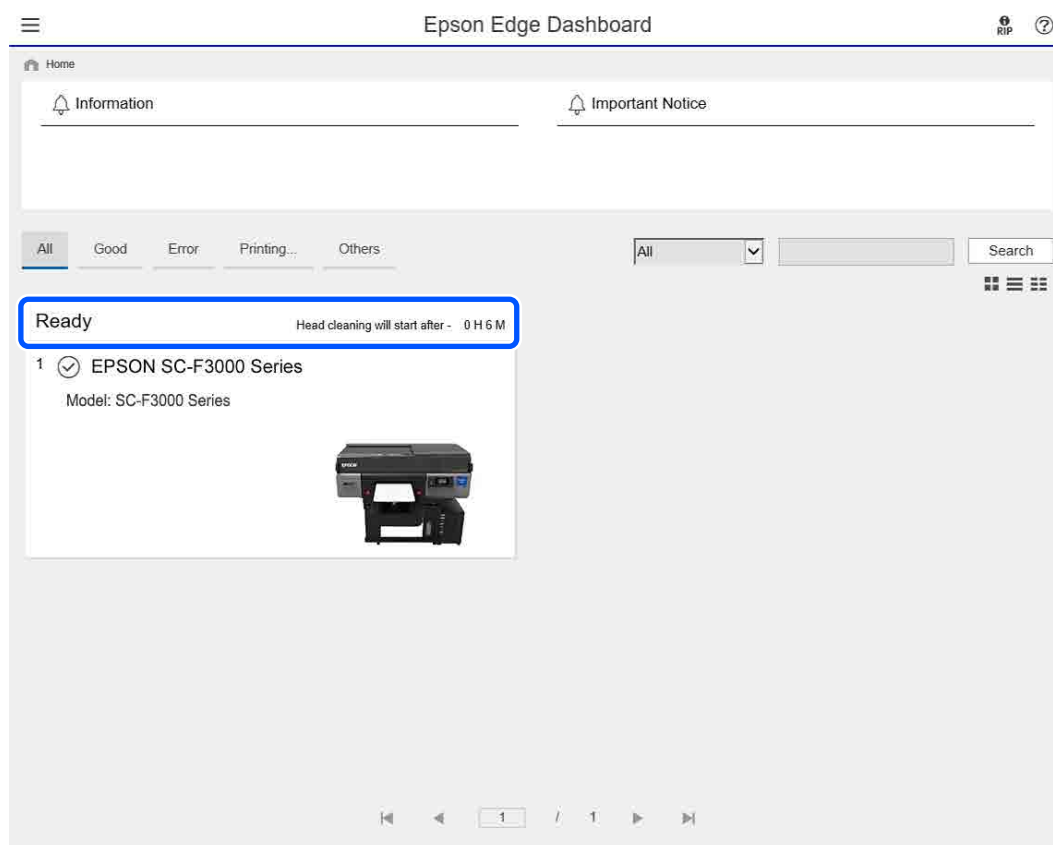
Introduction

-
-
- 3** Cliquez sur **Apply (Appliquer)**.
Les modifications apportées à la liste des imprimantes sont appliquées.

Vérification et gestion de l'état de l'imprimante

Respectez les étapes suivantes sur l'écran Printer Operation (Fonctionnement de l'imprimante) pour contrôler et utiliser l'état de l'imprimante.

- 1 À l'écran Home (Accueil), cliquez sur la zone entourant l'imprimante que vous souhaitez vérifier.



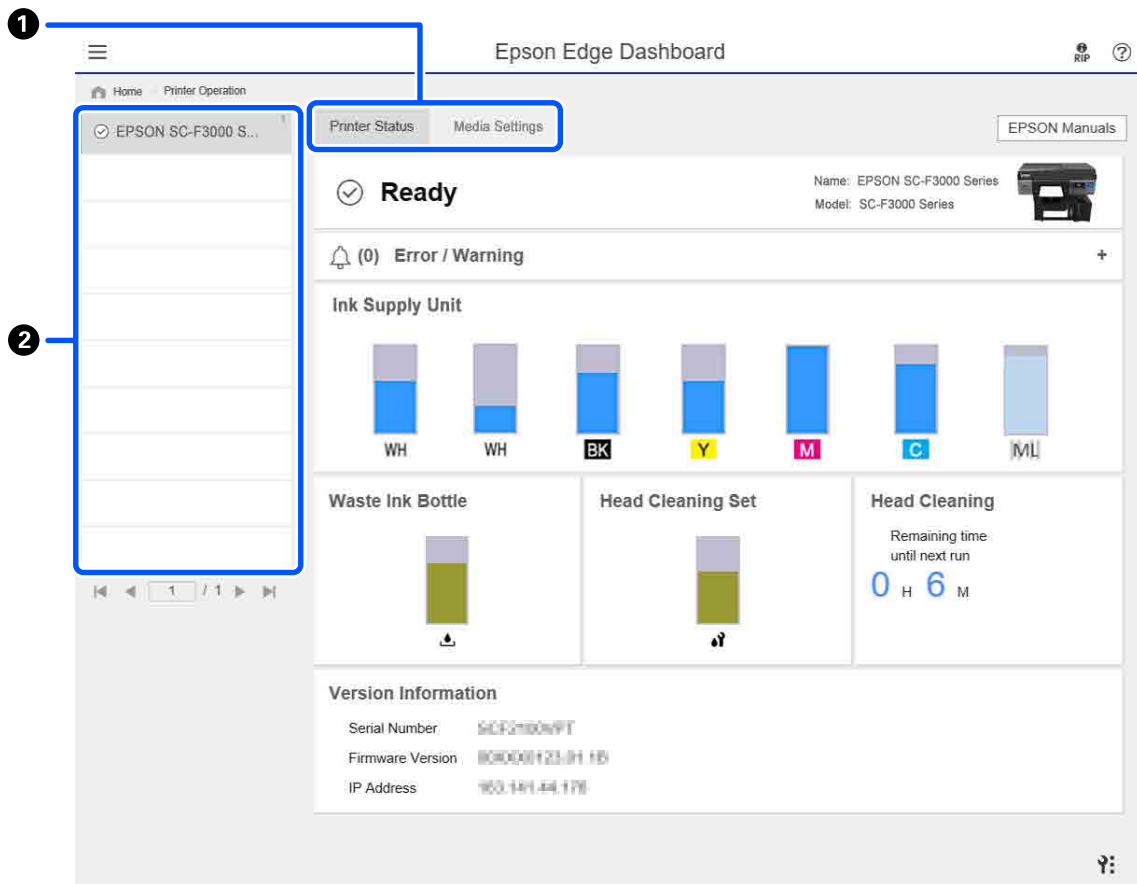
- 2 Assurez-vous que l'onglet **Printer Status (État de l'imprimante)** est sélectionné.

L'écran de fonctionnement de l'imprimante s'affiche et vous pouvez vérifier le contenu de l'affichage d'état de la même manière que sur l'écran du panneau de commande de l'imprimante.

En sélectionnant l'onglet **Media Settings (Paramètres de support)** dans l'onglet Affichage du commutateur (1), vous pouvez vérifier les paramètres du support enregistrés sur l'imprimante sélectionnée et importer ou exporter les paramètres du support. Consultez la section suivante pour plus de détails.

Introduction

Lorsque plusieurs imprimantes sont enregistrées avec ce logiciel, vous pouvez basculer l'imprimante surveillée dans la liste des imprimantes enregistrées (2).

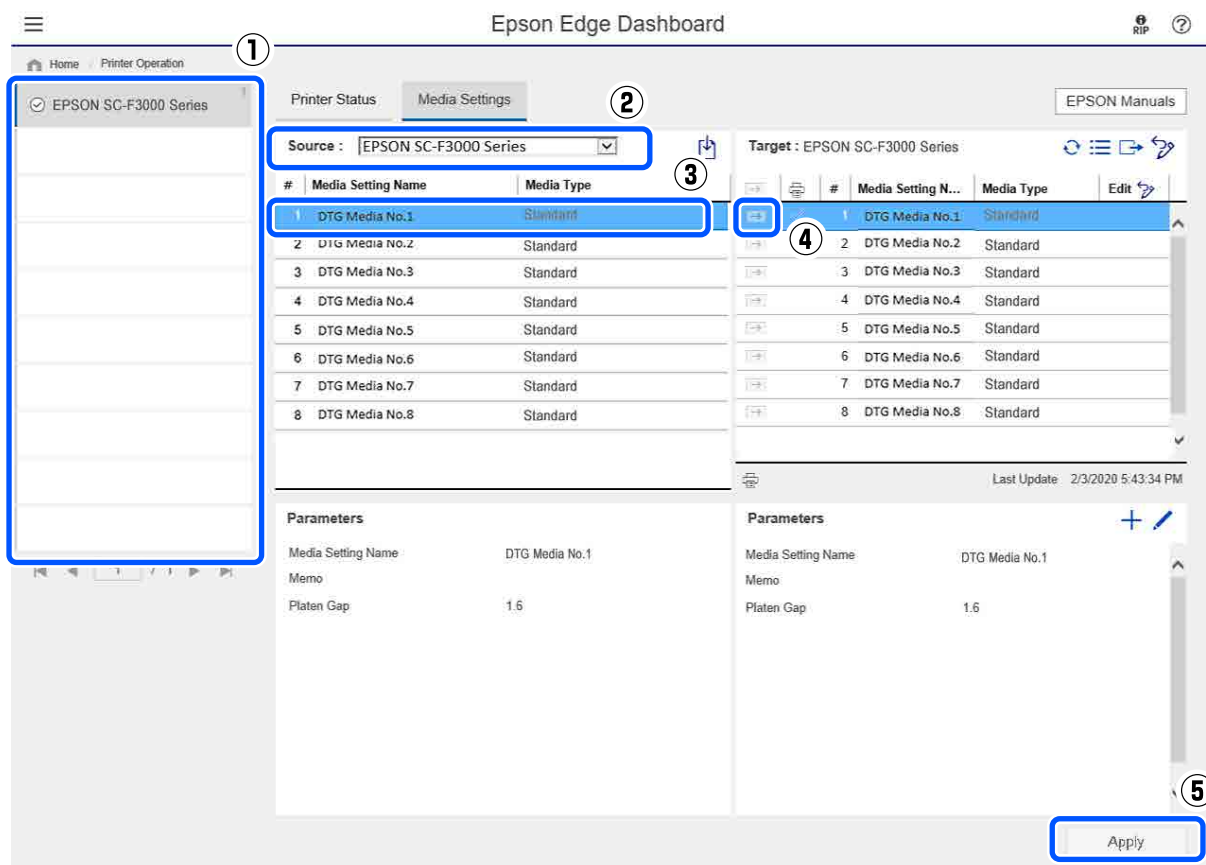


Introduction

Copie des paramètres du support d'autres imprimantes

Dans l'onglet paramètres du support, vous pouvez vérifier une liste des paramètres du support enregistrés sur l'imprimante à partir de laquelle vous pouvez les copier, puis vous pouvez les copier en tant que lot ou sélectionner uniquement ceux dont vous avez besoin.

Cette section explique un exemple d'enregistrement de paramètres du support, qui sont déjà enregistrés dans une imprimante, sur une autre imprimante.




(1) Sélectionnez l'imprimante à partir de laquelle vous copierez les paramètres du support.

(2) Sélectionnez la source (imprimante) à partir de laquelle copier.

(3) Sélectionnez les paramètres du support à copier depuis l'imprimante.

(4) Cliquez sur le  à gauche du numéro de paramètre de support de la cible.

Pour copier plusieurs paramètres du support, répétez les étapes 3 et 4.

Pour copier tous les paramètres du support dans la source à la fois, cliquez sur  en haut à gauche de la liste des cibles.

(5) Cliquez sur le bouton Apply (Appliquer).

Termine l'enregistrement des paramètres du support.

Procédure de sortie

Fermez le navigateur Web.

Utilisation de EPSON Software Updater

Vérification de la disponibilité des mises à jour logicielles

- 1 Vérifiez le statut suivant.
 - L'ordinateur est connecté à Internet.
 - L'imprimante et l'ordinateur peuvent communiquer.

- 2 Démarrez EPSON Software Updater.
Windows 8.1

Utilisez l'icône Rechercher et saisissez le nom du logiciel, puis sélectionnez l'icône qui s'affiche.

Excepté pour Windows 8.1

Cliquez sur Start (Démarrer) — **All Programs (Tous les programmes)** (ou **Programs (Programmes)**) — **Epson Software** — **EPSON Software Updater**.

Mac

Cliquez sur **Move (Déplacer)** — **Applications** — **Epson Software** — **EPSON Software Updater**.

Remarque :

*Sous Windows, vous pouvez également cliquer sur l'icône de l'imprimante dans la barre d'outils du bureau et sélectionner **Software Update (Mise à jour logicielle)**.*

- 3 Mettez à jour le logiciel et les manuels.
Suivez les instructions qui s'affichent à l'écran pour continuer.



Important :

N'éteignez pas l'ordinateur ou l'imprimante pendant la mise à jour.

Remarque :

Les logiciels qui ne sont pas affichés dans la liste ne peuvent pas être mis à jour à l'aide de EPSON Software Updater. Vérifiez les dernières versions du logiciel d'application depuis le site Web d'Epson.

<https://www.epson.com>

Réception des notifications de mise à jour


- 1 Démarrez EPSON Software Updater.
- 2 Cliquez sur **Auto update settings**.
- 3 Sélectionnez un intervalle pour vérifier les mises à jour dans le champ **Interval to Check** de l'imprimante, puis cliquez sur **OK**.

Comment utiliser Web Config

Cette section décrit comment démarrer le logiciel et fournit un résumé de ses fonctions.


Comment commencer

Démarrez le logiciel depuis un navigateur Web sur un ordinateur ou un périphérique intelligent connecté au même réseau que l'imprimante.

- 1 Appuyez sur , puis appuyez dans l'ordre de **Réglages généraux** — **Paramètres réseau** — **Avancé** — **Config TCP/IP** pour vérifier l'adresse IP de l'imprimante.

Remarque :

L'adresse IP peut également être vérifiée en imprimant un rapport de vérification de la connexion réseau. Un rapport peut être imprimé en touchant les éléments suivants dans l'ordre depuis l'écran d'accueil.

 — **Réglages généraux** — **Paramètres réseau** — **Vérification connexion**

Introduction

2 Lancez un navigateur Web sur un ordinateur ou un périphérique intelligent connecté à l'imprimante via le réseau.

3 Saisissez l'adresse IP de l'imprimante dans la barre d'adresse du navigateur Web et appuyez sur la touche **Enter** ou **Return**.

Format :

IPv4: http://IP adresse de l'imprimante/

IPv6: http://[IP adresse de l'imprimante]/

Exemple :

IPv4: http://192.168.100.201/

IPv6: http://[2001:db8::1000:1]/

Résumé des fonctions

Cette section présente les principales fonctions de Web Config.



- Vérifiez l'état de l'imprimante, par exemple la quantité d'encre restante.
- Vérifiez et mettez à jour la version du micrologiciel de l'imprimante.
- Configurez les paramètres réseau et les paramètres de sécurité avancée de l'imprimante, tels que la communication SSL/TLS, le filtrage IPsec/IP et IEEE 802.1X, qui ne peuvent pas être configurés avec l'imprimante seule.

Fermeture

Fermez le navigateur Web.

Désinstallation des logiciels

Important :

- Connectez-vous à un compte « Computer administrator (Administrateur de l'ordinateur) » (un compte avec administrative privileges (privilèges d'administrateur)).
- Saisissez le mot de passe administrateur lorsque le système vous le demande, puis suivez le reste de la procédure.
- Quittez les autres applications en cours d'exécution.

Windows

Cette section explique comment désinstaller Epson Edge Dashboard et les Epson communications drivers (Pilotes de communication Epson) Ces derniers sont donnés en exemple.

- 1** Éteignez l'imprimante, puis débranchez le câble de l'ordinateur.
- 2** Depuis l'ordinateur où est installé le logiciel, cliquez sur **Control Panel (Panneau de configuration)**, puis sur **Uninstall a program (Désinstaller un programme)** dans la catégorie **Programs (Programmes)**.
- 3** Sélectionnez le logiciel que vous souhaitez supprimer, puis cliquez sur **Uninstall/Change (Désinstaller/Modifier)** (ou **Change/Remove (Modifier/Supprimer)**).

En sélectionnant **SC-F3000 Series Comm Driver Printer Uninstall**, vous pouvez supprimer les Epson communications drivers (Pilotes de communication Epson).

Pour désinstaller **Epson Edge Dashboard**, sélectionnez Epson Edge Dashboard.

- 4** Sélectionnez l'icône de l'imprimante cible et cliquez sur **OK**.

Introduction

- 5 Suivez les instructions qui s'affichent à l'écran pour continuer.

Lorsque la boîte de dialogue de suppression s'affiche, cliquez sur **Yes (Oui)**.

Si vous réinstallez les Epson communications drivers (Pilotes de communication Epson), redémarrez l'ordinateur.

Mac

La section suivante indique comment désinstaller Epson Edge Dashboard.

- 1 Quittez **Epson Edge Dashboard**.
- 2 Double-cliquez sur **Applications — Epson Software — Epson Edge Dashboard — Epson Edge Dashboard Uninstaller**.
Suivez les instructions qui s'affichent à l'écran pour continuer.

Impression de base

Préparation

Pour imprimer sur un t-shirt avec cette imprimante, vous avez besoin des dispositifs et pièces suivants.

Préparez des unités d'alimentation en encre authentiques, un liquide de prétraitement et un plateau à utiliser avec cette imprimante.

 « Options et consommables » à la page 146

En utilisation normale

Plateau (fourni avec l'imprimante ou en option)

L'imprimante est livrée avec un plateau de suspension de taille M. Il existe cinq autres types de plateaux disponibles en différentes tailles en plus de ce plateau de taille M.

 « Options et consommables » à la page 146

Outil de patin grippant (fourni avec l'imprimante)

Ceci est utilisé pour retirer tout relâchement ou pli lors du chargement d'un t-shirt sur un plateau recouvert de patins.

T-shirts (disponibles dans le commerce)

Vous pouvez utiliser les types de supports suivants.

- Support comprenant un mélange de coton de 100 % à 50 %
Nous recommandons d'utiliser un tissu épais 100 % mélange de coton avec une haute densité de tissage.
- Support comprenant un mélange de polyester de 100 % à 50 %
Nous recommandons d'utiliser un mélange de polyester de 100 %.

Nous recommandons d'effectuer un test d'impression à l'avance afin de vérifier la qualité d'impression, car le type de support utilisé peut affecter la qualité d'impression.

Bande collante ou rouleau collant (disponibles dans le commerce)

Ils servent à retirer les fibres de la surface d'impression du t-shirt avant l'impression.

Rouleau dur (élément en option ou disponible dans le commerce)

Il sert à rabattre les fibres sur la surface d'impression du t-shirt avant l'impression.

Si vous utilisez des produits disponibles dans le commerce, assurez-vous de préparer un rouleau dur et un rouleau de liquide de prétraitement séparés.

Dispositif de fixation de l'encre

Vous avez besoin de l'un des dispositifs suivants pour fixer l'encre après l'impression. Utilisez-le en fonction de vos besoins.

Presse chaude (disponible dans le commerce)

En plus de fixer l'encre, ceci sert également aux objectifs suivants.

- Éliminer les plis des t-shirts avant l'impression
- Plaquer les fibres qui dépassent des t-shirts avant l'impression, afin d'éviter une obstruction des buses
- Fixation du liquide de prétraitement

La presse chaude doit être plus grande que votre plateau et pouvoir soutenir au moins 170 °C pendant 90 secondes. Nous recommandons une presse chaude avec une feuille de mousse ou un tapis qui permette l'évacuation de la vapeur. S'ils ne sont pas fournis, vous devez vous les procurer à l'avance.

Four (disponible dans le commerce)

Cela ne peut être utilisé que pour fixer l'encre. Utilisez la presse chaude pour fixer le liquide de prétraitement.

Préparez les éléments suivants lorsque vous utilisez la presse chaude.

Impression de base

Feuille de protection résistante à la chaleur (disponible dans le commerce)

Placez ceci sur le t-shirt afin d'éviter le collage du liquide de prétraitement ou le contact de l'encre du côté presse de la presse chaude. Vous pouvez également l'utiliser pour charger des t-shirts sur le plateau recouvert de patins à l'aide de l'outil de patin grippant.

Préparez les feuilles de papier siliconé, en fluoro-résine ou équivalentes.

Tissu résistant à la chaleur (disponible dans le commerce)

À utiliser lors de la fixation de l'encre sur des zones inégales près des coutures, comme autour des manches. Nous recommandons d'utiliser le même type de tissu que le t-shirt.

Éléments à utiliser en prétraitement

Appliquez les éléments suivants pour le prétraitement lors de l'impression à l'aide d'encre White (Blanc) sur des t-shirts en coton ou lors de l'impression sur des t-shirts en polyester.

Liquide de prétraitement (consommable)

Les deux types suivants sont disponibles.

- Liquide de prétraitement coton : utilisez ceci lors de l'impression à l'aide d'encre White (Blanc) sur un t-shirt avec un mélange de coton de 100 % à 50 %.
- Liquide de prétraitement polyester : utilisez ceci, quelle que soit l'encre utilisée lors de l'impression sur un t-shirt avec un mélange de polyester de 100 % à 50 %.

Vous pouvez utiliser un liquide de prétraitement pour support avec un mélange de 50 % de polyester et de coton, mais les effets du prétraitement peuvent être différents selon le type de support utilisé. Si nécessaire, effectuez un test d'impression à l'avance pour déterminer le liquide de prétraitement à utiliser.

Eau pure (disponible dans le commerce)

Sert à diluer le liquide de prétraitement et à nettoyer les caches des capteurs

Rouleau pour liquide de prétraitement (en option ou disponible dans le commerce)

Il sert à appliquer le liquide de prétraitement sur les t-shirts. L'utilisation d'un rouleau facilite l'application du liquide sur des zones inégales telles que des poches et gaspille moins de liquide par des éclaboussures, entre autres, par rapport aux pulvérisateurs. Cependant, si le liquide n'est pas appliqué uniformément, la coloration peut ne pas être suffisante ou être inégale.

L'ensemble de rouleau de prétraitement en option comprend le rouleau et la poignée (poignée de rouleau) ainsi qu'un plateau.

Nous recommandons les éléments suivants lorsque vous utilisez des produits disponibles dans le commerce.

Rouleau : fibres de polyester à poil court d'une excellente absorption et libération de liquide (similaire à un rouleau à peinture).

Poignée de rouleau : fabriqué en aluminium résistant à la rouille

Vous avez également besoin d'un plateau distinct afin de permettre au liquide de prétraitement d'imbiber le rouleau.

Pulvérisateur (disponible dans le commerce)

Il sert à appliquer le liquide de prétraitement sur les t-shirts.

Cela permet d'effectuer une application rapide et facile comparativement à un rouleau. Cependant, lors d'une pulvérisation de brume sur un t-shirt, le liquide de prétraitement est souvent gaspillé, car il est pulvérisé au-delà des bords du t-shirt, vous pouvez devoir également réserver un espace à la pulvérisation.

Préparez un pulvérisateur qui vous permet de pulvériser une brume fine (nous recommandons un pulvérisateur électrique).


Les caractéristiques telles que la plage et l'uniformité de la pulvérisation dépendent du type de liquide de prétraitement et du pulvérisateur, ainsi que du taux de dilution du liquide de prétraitement. Lors de l'utilisation d'un pulvérisateur, nous recommandons de vérifier à l'avance que le liquide s'applique correctement, en fonction du liquide de prétraitement et des conditions de prétraitement.

Impression de base


Présentation

Cette section explique le processus de base de la préparation d'un t-shirt avant l'impression pour fixer l'encre après l'impression.


Vous trouverez ci-dessous la procédure d'envoi d'une tâche depuis le Garment Creator for SC-F3000 Series, fourni, vers l'imprimante et son impression sur un t-shirt.

Avant impression	<p>Suivez ces étapes avant de commencer à imprimer afin de garantir une qualité d'impression constante.</p> <p> « Avant impression » à la page 44</p>
------------------	--




Prétraitement	<p>Appliquez un liquide de prétraitement lors de l'impression à l'aide d'encre White (Blanc) sur des t-shirts en coton ou lors de l'impression sur des t-shirts en polyester.</p> <p> « Prétraitement » à la page 44</p>
---------------	---




Création et envoi de tâches	<p>Disposez les images dans Garment Creator for SC-F3000 Series, qui est fourni, puis envoyez le travail que vous avez créé à l'imprimante.</p> <p> « Création et envoi de tâches » à la page 51</p>
-----------------------------	---





Préparation du plateau	<p>Fixez le plateau pour l'impression sur l'imprimante.</p> <p> « Préparation du plateau » à la page 59</p>
------------------------	--



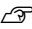
Chargement du t-shirt (support)	<p>Chargez le t-shirt sur l'imprimante.</p> <p> « Chargement du t-shirt (support) » à la page 64</p>
---------------------------------	---



Impression	<p>Confirmez que le bouton  est allumé avant de démarrer l'impression.</p> <p> « Démarrage et annulation de l'impression » à la page 76</p>
------------	---



Impression de base

Fixation de l'encre	Retirez le t-shirt de l'imprimante, et fixez l'encre.  « Fixation de l'encre » à la page 78
---------------------	---

Avant impression

Effectuez l'inspection suivante quotidiennement avant de commencer toute opération d'impression afin de maintenir une bonne qualité d'impression.

Vérifiez la quantité d'encre restante :

Vérifiez la quantité d'encre restante sur l'écran et remplacez l'unité d'alimentation en encre par une nouvelle lorsque l'encre restante est inférieure à la limite. Si l'encre est bientôt épuisée, nous vous recommandons de remplacer l'unité d'alimentation en encre dès que possible.

Si une unité d'alimentation en encre s'épuise pendant l'impression, vous pouvez poursuivre l'impression après l'avoir remplacée. Cependant, si l'unité d'alimentation en encre est remplacée pendant un travail d'impression, la nuance des résultats d'impression peut différer en fonction des conditions de séchage.

 « Agitation et remplacement des unités d'alimentation en encre » à la page 97

Recherche de buses obstruées

Avant de commencer l'impression, nous vous recommandons de vérifier que les buses ne sont pas obstruées. Si les buses sont obstruées, effectuez un **Nettoyage de la tête**.

En nettoyant à l'avance les buses obstruées, vous pouvez réduire le risque d'imprimer avec des buses obstruées ou de devoir arrêter l'impression pour gérer les buses obstruées.

 « Recherche de buses obstruées » à la page 109

 « Nettoyage des têtes » à la page 110

Secouer l'encre White (Blanc)

Secouez l'unité d'alimentation en encre lorsque le message de secouage s'affiche à l'écran.

L'encre White (Blanc) peut sédimenter (composants qui se déposent au fond du liquide) plus facilement que les autres en raison des caractéristiques de l'encre. La sédimentation peut entraîner une baisse de la qualité d'impression et une obstruction des buses.

 « Agitation et remplacement des unités d'alimentation en encre » à la page 97

Prétraitement

Appliquez un liquide de prétraitement lors de l'impression à l'aide d'encre White (Blanc) sur des t-shirts en coton ou lors de l'impression sur des t-shirts en polyester. L'application d'un liquide de prétraitement améliore le développement des couleurs pour l'encre.

Lorsque vous n'imprimez qu'avec de l'encre couleur sur un t-shirt en coton, nous vous recommandons de ne pas effectuer de prétraitement, car les matières imprimées peuvent devenir trop délicates pour le lavage et le frotage.

Préparez un rouleau ou un pulvérisateur pour appliquer le liquide aux t-shirts.

 « Préparation » à la page 40

Effectuez le prétraitement dans l'ordre suivant.

Agiter le liquide de prétraitement (liquide de prétraitement polyester uniquement)



Ouverture du liquide de prétraitement



Dilution du liquide de prétraitement



Application du liquide de prétraitement



Fixation du liquide de prétraitement

Impression de base

Précautions pendant le fonctionnement

Notez les précautions suivantes lorsque vous effectuez les opérations de prétraitement. Lisez la fiche de données de sécurité avant l'opération. Vous pouvez télécharger la fiche de données de sécurité depuis le site Web d'Epson.

URL : <https://www.epson.com>

Attention :

- ❑ Portez toujours des lunettes de protection, des gants et un masque lorsque vous travaillez. Si du liquide de prétraitement est projeté sur votre peau ou entre dans vos yeux ou votre bouche, exécutez immédiatement les actions suivantes :
 - ❑ Si le fluide adhère à votre peau, lavez-le immédiatement avec une grande quantité d'eau savonneuse. Consultez un médecin votre peau est irritée ou décolorée.
 - ❑ Si du fluide entre dans vos yeux, rincez immédiatement à l'eau. Si vous ne respectez pas ces précautions, vos yeux peuvent s'injecter de sang ou présenter une légère inflammation. Si les problèmes persistent, consultez un médecin.
 - ❑ S'il entre dans votre bouche, consultez un médecin immédiatement.
 - ❑ En cas d'ingestion du fluide, ne forcez pas la personne à vomir et consultez un médecin immédiatement. Si la personne est forcée de vomir, le fluide peut être piégé dans la trachée, ce qui peut être dangereux.
- ❑ Rangez-le hors de portée des enfants.
- ❑ Après le travail, lavez-vous les mains et gargarisez-vous soigneusement.

Important :

- ❑ Assurez-vous que la pièce est bien ventilée lorsque vous appliquez un liquide de prétraitement.
- ❑ Ne préparez que la quantité de liquide nécessaire pour le travail en cours. Si vous préparez plus que nécessaire et laissez le liquide, il peut durcir.
- ❑ Ne le stockez pas par des températures élevées ou de congélation.
- ❑ Évitez la lumière directe du soleil. Stockez-le à température ambiante.
- ❑ Si du liquide de prétraitement reste collé à la tête d'impression, il pourrait provoquer un dysfonctionnement de l'imprimante et dégrader la qualité de l'impression. Vérifiez que du liquide ne colle pas accidentellement à l'intérieur de l'imprimante pendant les opérations d'entretien et autres.

Méthode de mise au rebut

Élimination des consommables usagés

 « Élimination » à la page 114

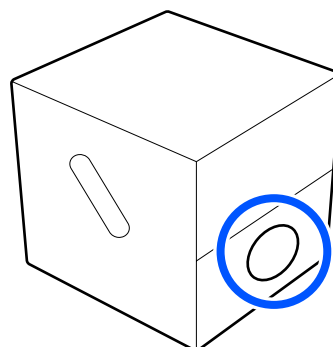
Agiter le liquide de prétraitement polyester

Suivez les étapes ci-dessous pour mélanger le liquide de prétraitement polyester avant de l'ouvrir. Si vous l'utilisez sans le mélanger, l'effet du prétraitement risque de ne pas être suffisant.

Vous n'avez pas besoin de mélanger après l'ouverture.

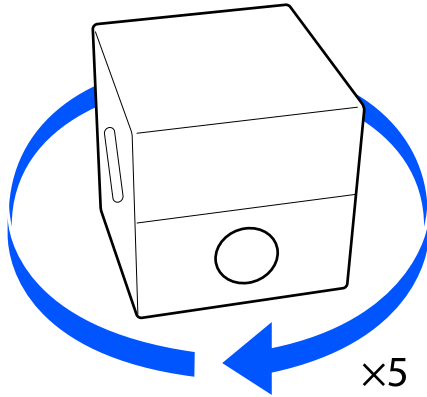
1

Placez-le sur une surface plane avec la section d'où sort le robinet sur le côté.

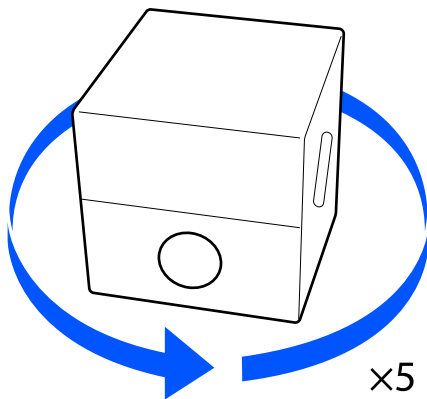


Impression de base

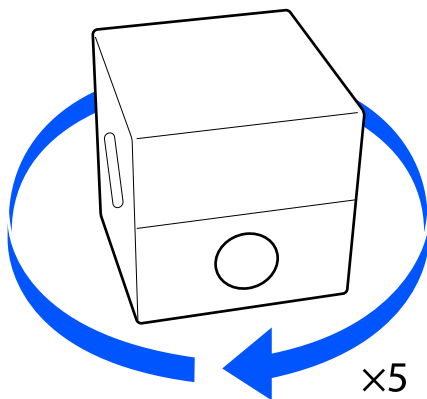
- 2** Tournez-le cinq fois sur la droite.
Faites tourner à une cadence d'environ un tour toutes les deux secondes.



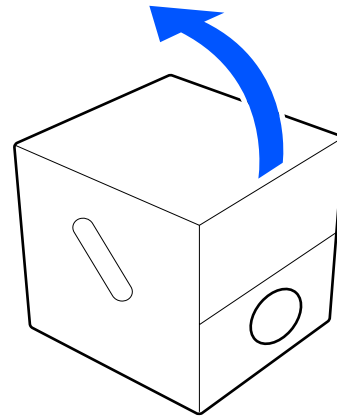
- 3** Tournez-le cinq fois sur la gauche.
Faites tourner à une cadence d'environ un tour toutes les deux secondes.



- 4** Tournez-le cinq fois sur la droite.
Faites tourner à une cadence d'environ un tour toutes les deux secondes.

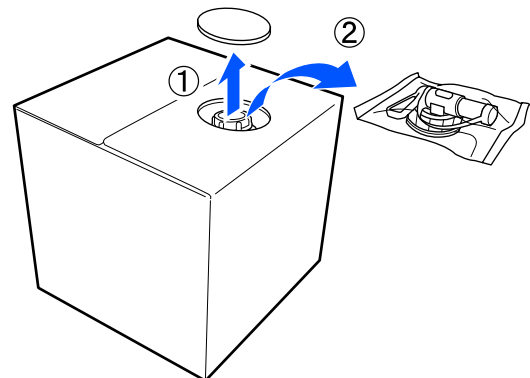


- 5** Tournez la boîte de sorte que la section d'où le robinet sort soit en haut.

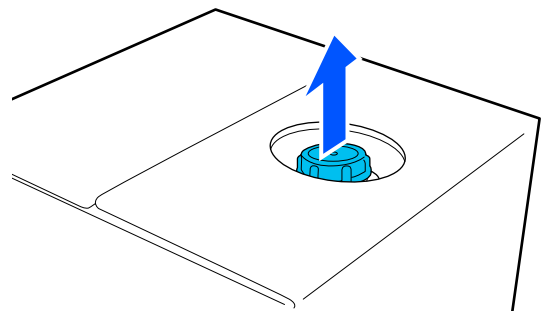


Ouverture du liquide de prétraitement

- 1** Coupez le carton le long des perforations puis retirez le robinet de l'intérieur.



- 2** Sortez la section bouchon du trou dans le carton.

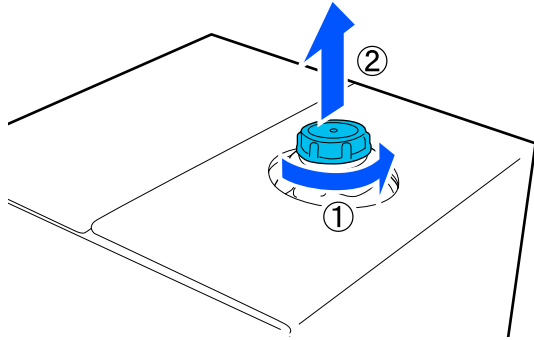


! Important :

Assurez-vous de sortir la section bouchon du trou dans le carton. Si le bouchon est ouvert sans être sorti, le liquide de prétraitement peut se déverser.

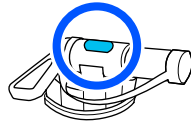
Impression de base

- 3** Retirez le bouchon.



- 4** Retirez le robinet du sac et vérifiez que le trou est visible.

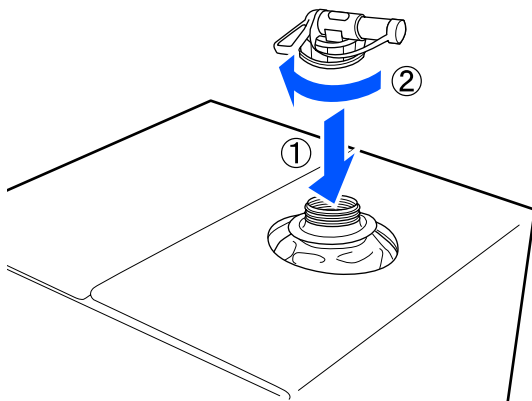
Si vous ne pouvez pas voir le trou, tournez la section poignée du robinet jusqu'à ce que le trou soit visible.



Remarque :

Si vous ne pouvez pas voir le trou ou si le robinet est endommagé, contactez le magasin où vous avez acheté le produit.

- 5** Fixez le robinet.

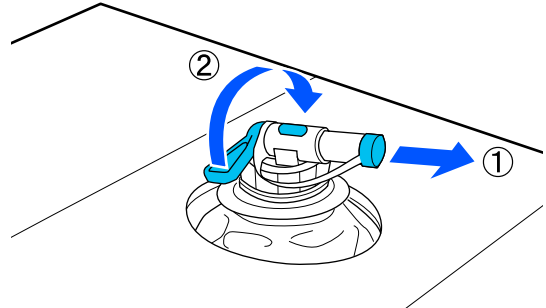


Important :

Ne mettez pas le liquide de rebut dans le flacon d'encre usagée, car ce mélange se solidifiera.

Versement

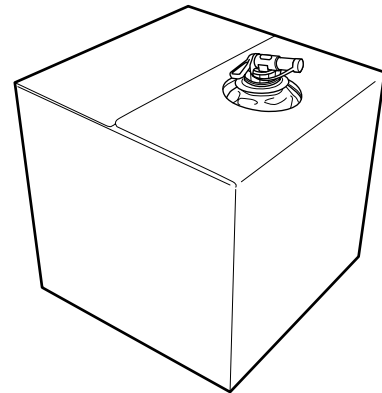
- 1** Retirez le bouchon du robinet puis tournez le levier jusqu'à ce que le trou soit orienté vers le bas.



- 2** Inclinez le carton ou le conteneur et versez le liquide de prétraitement dans le conteneur récepteur.

- 3** Une fois le transfert du liquide terminé, inversez les étapes de l'étape 1 pour remettre le bouchon du robinet sur le robinet.

- 4** Assurez-vous de garder le bec du robinet vers le haut, tel qu'indiqué sur l'illustration.



Dilution du liquide de prétraitement

Appliquez le liquide de prétraitement dilué ou non sur le t-shirt. Le fait que le liquide soit dilué ou non et le taux de dilution dépendent du liquide de prétraitement, de l'encre utilisée et du dispositif de fixation de l'encre ; assurez-vous donc de respecter les informations de la section suivante. Lors de la dilution, veillez à utiliser de l'eau distillée ou purifiée.

Impression de base

Liquide de prétraitement coton

Veillez à bien diluer le liquide de prétraitement coton avant utilisation. Comme le taux de dilution diffère selon le type de dispositif de fixation de l'encre, utilisez les informations suivantes pour déterminer le taux de dilution.

Si l'encre est fixée avec une presse chaude

Diluez par un facteur de deux. (Liquide de prétraitement : eau pure = 1 : 1)

Si l'irrégularité se produit après la fixation de l'encre (lorsque l'encre de couleur se superpose à l'encre White (Blanc) et ainsi de suite) ou des traces du liquide de prétraitement sont visibles, essayez d'augmenter le taux de dilution à la valeur maximale suivante.

La zone d'impression est de format A4 ou plus petite : diluez d'un facteur maximum de trois

La zone d'impression est plus grande qu'un format A4 : diluez d'un facteur maximum de quatre

Si l'encre est fixée avec un four

Diluez par un facteur de trois. (Liquide de prétraitement : eau pure = 1 : 2)

Si une irrégularité se produit après la fixation de l'encre, ou si des traces du liquide de prétraitement sont visibles, essayez d'augmenter le taux de dilution jusqu'à un facteur de quatre.

Si vous ne diluez pas le liquide de prétraitement ou le rendez trop dense, il laisse des traces visibles ou la surface imprimée se fissure après un lavage (la vitesse du lavage détériore). D'autre part, si le liquide de prétraitement est trop dilué, l'encre White (Blanc) ne reste pas sur le tissu et la blancheur ne peut pas être obtenue tandis que les traces du liquide de prétraitement deviennent moins apparentes. Réglez le taux de dilution tout en vérifiant par avance les résultats de fixation de l'encre.

Liquide de prétraitement polyester

Le liquide de prétraitement polyester peut être utilisé dilué ou non dilué selon le type d'encre utilisé, comme indiqué ci-dessous. Lors de la dilution du liquide, suivez le guide ci-dessous, quel que soit le type de dispositif utilisé pour la fixation de l'encre.

Lors de l'utilisation d'encre White (Blanc)

Utilisez le liquide tel quel sans le diluer.

Lors de l'utilisation d'encre Couleur uniquement

Diluez par un facteur de sept. (Liquide de prétraitement : eau pure = 1 : 6)

Application du liquide de prétraitement

Quantité de liquide de prétraitement à appliquer

Appliquez le liquide de prétraitement sur le t-shirt avec un rouleau ou un pulvérisateur.

Appliquez environ 15 g de liquide de prétraitement sur les zones d'impression de format A4.

Remarque :

Selon les propriétés du matériau, des traces du liquide de prétraitement peuvent être visibles après avoir effectué la fixation de l'encre lorsque vous appliquez le liquide de prétraitement à l'aide d'un rouleau. Le cas échéant, vous pouvez améliorer les résultats en utilisant un pulvérisateur au lieu d'un rouleau.

Application au rouleau

Afin d'éviter que des fibres de t-shirt sur le rouleau se collent à d'autres t-shirts, utilisez un rouleau différent pour chaque couleur sur le t-shirt.

 « Options et consommables » à la page 146

1

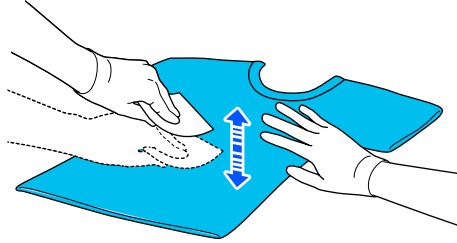
Remplissez le plateau de liquide de prétraitement et plongez-y le rouleau.

2

Étendez le t-shirt sur une surface plane.

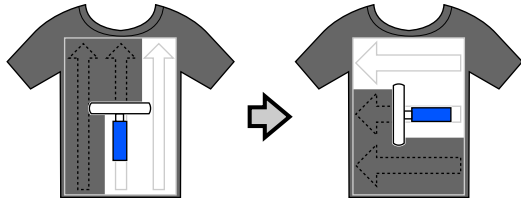
Impression de base

- 3** Utilisez du ruban adhésif (en rouleau), ou équivalent, pour retirer les peluches de la zone sur laquelle vous allez appliquer le liquide de prétraitement.



- 4** Exprimez le liquide de prétraitement du rouleau en le pressant contre le bord du plateau puis appliquez le liquide de façon égale.

Nous recommandons une application sur une zone plus grande que la zone d'impression visée.



- 5** Fixez le liquide de prétraitement avec la presse chaude.

🔗 « Fixation du liquide de prétraitement » à la page 50

Application au pulvérisateur

! **Important :**

Le pulvérisateur, selon son type, peut créer une brume lors de l'application du liquide de prétraitement. Portez un masque, des lunettes de protection et des gants au besoin, et vérifiez que le lieu est bien ventilé lorsque vous travaillez avec du liquide de prétraitement.

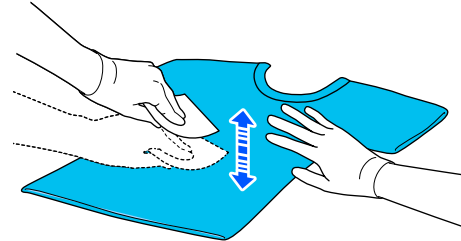
Une brume peut également pénétrer dans l'imprimante, ce qui pourrait provoquer une panne ou un dysfonctionnement. Si nécessaire, installez le pulvérisateur dans un emplacement éloigné de l'imprimante.

Pour plus de détails sur l'utilisation du pulvérisateur, consultez le manuel fourni avec le pulvérisateur.

- 1** Versez le liquide de prétraitement dans le pulvérisateur.

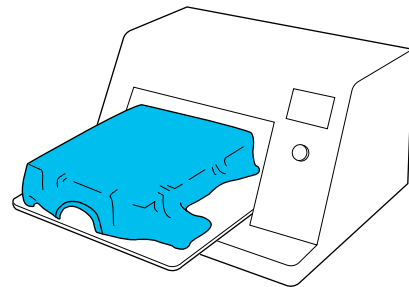
- 2** Étendez le t-shirt sur une surface plane.

- 3** Utilisez du ruban adhésif (en rouleau), ou équivalent, pour retirer les peluches de la zone sur laquelle vous allez appliquer le liquide de prétraitement.



- 4** Chargez le t-shirt sur le pulvérisateur, puis pulvérisez le liquide de prétraitement uniformément sur la surface d'impression.

Nous recommandons une application sur une zone plus grande que la zone d'impression visée.



Remarque :

Vous pouvez appliquer le liquide également si vous passez le rouleau sur la zone après la pulvérisation.

- 5** Fixez le liquide de prétraitement avec la presse chaude.

🔗 « Fixation du liquide de prétraitement » à la page 50

Impression de base

Fixation du liquide de prétraitement

Utilisez la presse chaude pour défroisser le t-shirt et pour fixer le liquide de prétraitement. Le four n'écrasant pas les fibres, la surface imprimée ne s'égalise pas, ce qui provoque des plis et une irrégularité des couleurs. Lorsque vous fixez le liquide de prétraitement à l'aide d'une presse à chaleur, placez une feuille antiadhésive résistante à la chaleur, tel que du papier silicone, entre le t-shirt et la surface de la presse pour empêcher le liquide de prétraitement de coller à la surface de la presse.

Les conditions optimales varient selon la quantité de liquide de prétraitement, les valeurs suivantes ne représentent donc qu'un guide.

Conditions de fixation du liquide de prétraitement coton

Température	Temps	Pression*1
170 °C	45 secondes*2	4,2 N/cm ²

*1 Les conditions optimales varient selon le type de presse chaude, par exemple en fonction du type de réglage manuel. N'oubliez pas de tester le résultat de la fixation de l'encre à l'avance pour trouver la pression adéquate.

*2 Si la zone d'application du liquide de prétraitement est supérieure au format A4, elle peut ne pas sécher même après 45 secondes. Essayez de prolonger jusqu'à 90 secondes tout en vérifiant si le liquide de prétraitement est sec.

Conditions de fixation du liquide de prétraitement polyester

Température	Temps	Pression*1
130 °C	60 secondes*2	3,0 N/cm ²

*1 Les conditions optimales varient selon le type de presse chaude, par exemple en fonction du type de réglage manuel. N'oubliez pas de tester le résultat de la fixation de l'encre à l'avance pour trouver la pression adéquate.

*2 Si la zone d'application du liquide de prétraitement est supérieure au format A4, elle peut ne pas sécher même après 60 secondes. Essayez de prolonger jusqu'à 90 secondes tout en vérifiant si le liquide de prétraitement est sec.

Important :

- Assurez-vous de bien sécher le liquide de prétraitement. Un temps de séchage insuffisant peut entraîner une baisse de la qualité d'impression.
- N'humidifiez pas le t-shirt et ne le laissez pas dans un lieu humide pendant longtemps après la fixation du liquide de prétraitement. Le développement des couleurs se détériore dans les zones humides, provoquant des irrégularités.
Si le t-shirt reste longtemps dans de telles conditions, pressez-le 5 à 10 secondes pour le sécher juste avant l'impression.

Remarque :

Si des traces du liquide de prétraitement sont visibles, essayez le lavage à l'eau, mais veuillez noter cependant que les effets dépendent du tissu du t-shirt.

Impression de base

Création et envoi de tâches

Vous ne pouvez pas imprimer directement à partir d'un logiciel disponible dans le commerce.

Envoyez des tâches à l'imprimante via l'application spécialisée Garment Creator for SC-F3000 Series pour les imprimer.

Processus de création et d'envoi de tâches

Ce qui suit montre la procédure de travail de base pour utiliser Garment Creator for SC-F3000 Series, qui est fournie, pour créer et imprimer un travail.

1 Préparation

Sélection d'une imprimante	Sélectionnez une imprimante (pour les travaux d'impression) vers laquelle envoyer les travaux créés. Généralement, cette action ne doit être effectuée que la première fois.
----------------------------	--



Ink Density (Densité de l'encre)	Pour obtenir les meilleurs résultats possible, nous vous conseillons de régler la Ink Density (Densité de l'encre) sur le premier T-shirt à imprimer avant de lancer réellement le travail d'impression. Pour plus de détails sur les procédures de réglage, consultez le manuel de Garment Creator for SC-F3000 Series.
----------------------------------	--

2 Création de travaux

Sélection de la couleur de base (type de T-shirt)	Pour utiliser au mieux la couleur de base du T-shirt sur lequel vous imprimez, et pour imprimer avec une quantité efficace d'encre, sélectionnez un type approprié de T-shirt. 🔗 « Sélection de la couleur de base (type de T-shirt) » à la page 55
---	--



Disposition de l'image	Configurez les paramètres tout en vérifiant dans la zone d'aperçu la position, la taille et le sens de l'image à imprimer. 🔗 « Disposition de l'image » à la page 57
------------------------	---



Envoi de travaux vers l'imprimante	Précisez le nombre de tirages, puis envoyez le travail vers l'imprimante sélectionnée. 🔗 « Envoi et impression de travaux » à la page 58
------------------------------------	---

Impression de base

3 Impression (contrôler par l'imprimante)

Lancement de l'impression	Chargez un T-shirt sur le cylindre, puis imprimez. 👉 « Chargement du t-shirt (support) » à la page 64
---------------------------	--

Présentation de Garment Creator for SC-F3000 Series

Démarrage

L'application peut être lancée de l'une des deux manières suivantes.

Windows

- Cliquez sur **Start (Démarrer)** — **All Programs (Tous les programmes)** (ou **Programs (Programmes)**) — **Epson Software** — **Garment Creator for SC-F3000 Series** dans cet ordre.
- Double-cliquez sur l'icône **Garment Creator for SC-F3000 Series** sur le bureau.



Mac

Sélectionnez **Move (Déplacer)** — **Applications** — **Epson Software**, dans cet ordre, puis double-cliquez sur l'icône **Garment Creator for SC-F3000 Series**.

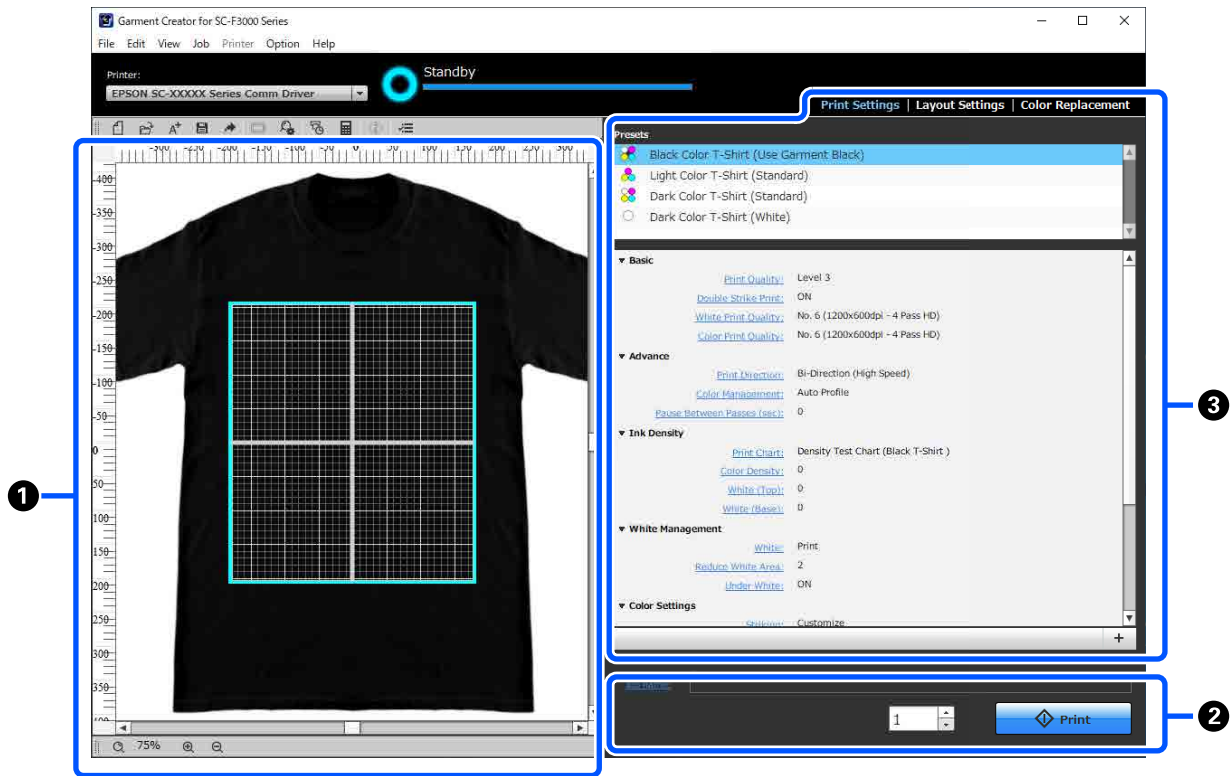


Comprendre le menu principal

L'écran ci-dessous s'affiche lorsque vous démarrez ce logiciel.

Impression de base

Cette section explique les éléments utilisés pour créer et envoyer des travaux.



Noms des parties		Fonctions
1	Zone d'aperçu	<p>Vous pouvez décider la position, la taille, le sens, etc., de l'image lors de sa vérification dans la zone d'aperçu. La zone imprimable se trouve à l'intérieur du cadre bleu clair. Lorsqu'une image est importée, elle s'affiche dans le cadre.</p> <p>Vous pouvez réduire ou agrandir l'affichage de la zone d'aperçu en cliquant sur ou dans la partie inférieure de la zone d'aperçu. Cliquer sur ou ***% réduit ou agrandit l'affichage du taux d'agrandissement indiqué.</p>
2	Paramètres de travail	<p>Lorsque vous cliquez sur le bouton Print (Imprimer), l'image présentée dans la zone d'aperçu (1) est envoyée en tant que travail à l'imprimante.</p> <p>Le nom de fichier de l'image importée s'affiche sous Job name (Nom du travail). Pour changer le nom, cliquez sur Job name (Nom du travail).</p> <p>Lors de l'impression sur plusieurs T-shirts, réglez le nombre d'impressions soit à l'aide du bouton rotatif soit en saisissant directement la valeur numérique.</p>
3	Onglet et zone de paramètres	<p>Vous pouvez régler la Print Settings (Configuration Imprimante), les Layout Settings (Paramètres de disposition) et le Color Replacement (Remplacement de couleur) de l'image importée dans la zone d'aperçu. Cliquer sur les onglets de la partie supérieure modifie la zone de paramètres en fonction de l'onglet sélectionné.</p>

Fermeture

Cliquez sur l'icône en haut à droite de l'écran principal.

Impression de base

Sélection de la couleur de base (type de T-shirt)

Présentation des types de T-shirts

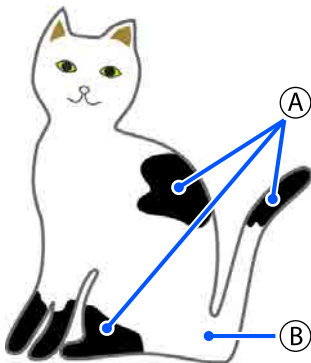
Pour utiliser au mieux la couleur de base du T-shirt sur lequel vous imprimez, et pour imprimer avec une quantité efficace d'encre, les quatre types suivants sont prédéfinis.

Sélectionnez le type optimal de T-shirt.

En outre, les types de T-shirts que vous pouvez imprimer varient, comme indiqué ci-dessous, selon les paramètres du **Mode de l'imprimante** vers laquelle vous envoyez les travaux.

- Lorsque le **Mode encre blanche** est sélectionné : tous les types peuvent être imprimés
- Lorsque **Mode encre couleur** est sélectionné : seuls les t-shirts de couleur claire (standard) peuvent être imprimés

Cette section explique les types de T-shirts en s'aidant du cas dans lequel l'image suivante est imprimée à titre d'exemple.



(A): noir (R,G,B = 0,0,0)

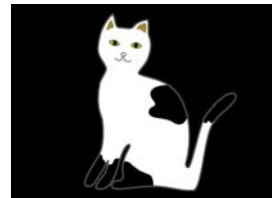
(B): blanc (R,G,B = 255,255,255)

Black Color T-Shirt (Use Garment Black) (T-shirt noir (utiliser le Noir vêtements))

La consommation d'encre noire peut être réduite puisqu'elle n'est pas appliquée dans les zones noires (R,G,B = 0,0,0) de l'image.

Ce logiciel reconnaît le noir (R,G,B = 0,0,0) uniquement lorsque les données ont été créées dans un logiciel de dessin qui a été configuré pour le mode de couleurs RGB et l'espace de couleurs sRGB.

Exemple d'impression sur un T-shirt noir



Exemple d'impression sur un T-shirt rose



Dans l'exemple d'image (A), l'encre noire n'est pas appliquée, donc c'est la couleur de base du T-shirt.

Dans les parties colorées, à l'exception du noir (R,G,B = 0,0,0), la couche de base blanche est créée automatiquement à l'aide d'une densité qui correspond à la couleur utilisée.

Lors de l'impression, une fois que la couche de base créée automatiquement est imprimée à l'encre blanche, l'encre de couleur est utilisée pour imprimer les couches par-dessus celle-ci. Ainsi, les couleurs peuvent être imprimées correctement.

Light Color T-Shirt (Standard) (T-shirt de couleur claire (standard))

Seule l'encre de couleur et non l'encre blanche est utilisée à l'impression.

L'encre blanche peut être économisée puisqu'elle n'est pas utilisée. Les résultats d'impression varient selon la couleur du T-shirt.

Exemple d'impression sur un T-shirt blanc



Exemple d'impression sur un T-shirt rose



Dans l'exemple d'image (B), l'encre blanche n'est pas appliquée, donc c'est la couleur de base du T-shirt.

Impression de base

Si vous souhaitez imprimer la couleur sur un T-shirt de couleur, la manière est indiquée dans les données d'image, sélectionnez le type de T-shirt **Dark Color T-Shirt (Standard)** (T-shirt de couleur foncée (standard)).

Dark Color T-Shirt (Standard) (T-shirt de couleur foncée (standard))

Les encres blanche et de couleur sont utilisées pour imprimer les couleurs telles qu'elles se trouvent dans les données d'image.

Exemple d'impression sur un T-shirt noir



Exemple d'impression sur un T-shirt rose



Dans les parties colorées (y compris le noir (R,G,B = 0,0,0)), la couche de base blanche est créée automatiquement à l'aide d'une densité qui correspond à la couleur utilisée.

Lors de l'impression, une fois que la couche de base créée automatiquement est imprimée à l'encre blanche, l'encre de couleur est utilisée pour imprimer les couches par-dessus celle-ci. Ainsi, les couleurs peuvent être imprimées correctement.

Dark Color T-Shirt (White) (T-shirt de couleur foncée (blanc))

Imprime en utilisant uniquement l'encre blanche.

Ceci s'applique lors de l'impression de photos avec des nuances de blanc.

T-shirt de couleur foncée (standard)



T-shirt de couleur foncée (blanc)

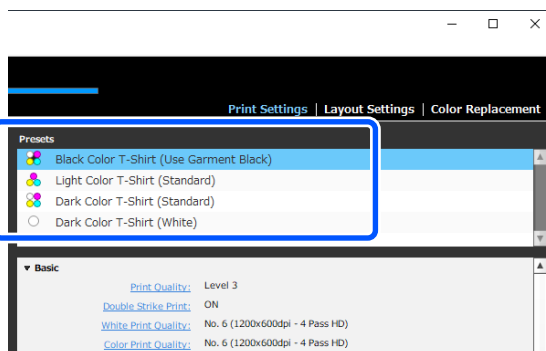


Procédure de sélection d'un type de T-shirt

1 Sélectionnez **Print Settings (Configuration Imprimante)** sous l'onglet des paramètres.

La zone des paramètres bascule vers les paramètres d'impression.

2 Sélectionnez le type de T-shirt qui correspond au T-shirt sur lequel vous imprimez dans vos **Presets (Préréglages)**.



Paramètres de Print Quality (Qualité de l'impression) pour imprimer sur des t-shirts en polyester

Lors de l'impression avec de l'encre White (Blanc) sur un t-shirt en polyester, nous vous recommandons de régler la **Print Quality (Qualité de l'impression)** dans **Basic (De base)** sur **Level 6 (Quality)** dans Garment Creator for SC-F3000 Series, et de régler la **Ink Density (Densité de l'encre)** en même temps.



L'utilisation de la densité de blanc appropriée améliore la qualité d'impression et rend le support imprimé plus résistant au lavage.


Si vous avez réglé la **Ink Density (Densité de l'encre)** et que vous remarquez une détérioration de la netteté, procédez à une **Double Strike Print (Impression en double frappe)**.

Pour plus de détails sur les paramètres de **Print Quality (Qualité de l'impression)** ainsi que la procédure **Ink Density (Densité de l'encre)**, reportez-vous au manuel de Garment Creator for SC-F3000 Series.

Impression de base

Disposition de l'image

Réglez la disposition et l'impression des images sur le T-shirt sur le cylindre tout en les vérifiant dans la zone d'aperçu.

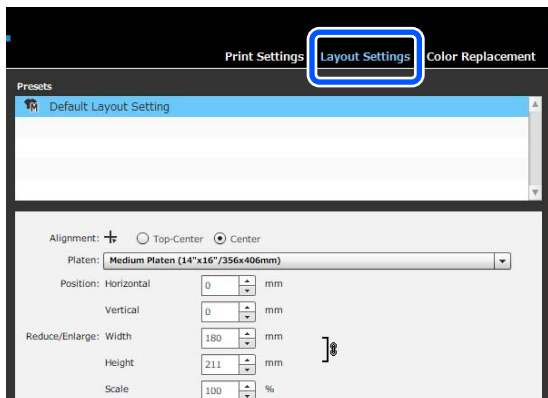
- 1 Sur la barre d'outils, cliquez sur  (Ouvrir) et importez l'image à imprimer dans la zone d'aperçu. Cette action peut être réalisée en faisant glisser le fichier image puis en le relâchant sur la zone d'aperçu.

L'image apparaît dans la zone d'aperçu. Le cadre bleu clair indique le cylindre. La zone imprimable se trouve à l'intérieur du cadre bleu clair. Placez l'image dans le cadre.

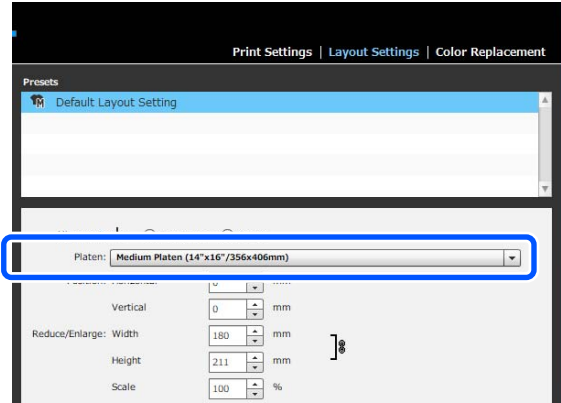


- 2 Sélectionnez **Layout Settings (Paramètres de disposition)** sous l'onglet des paramètres.

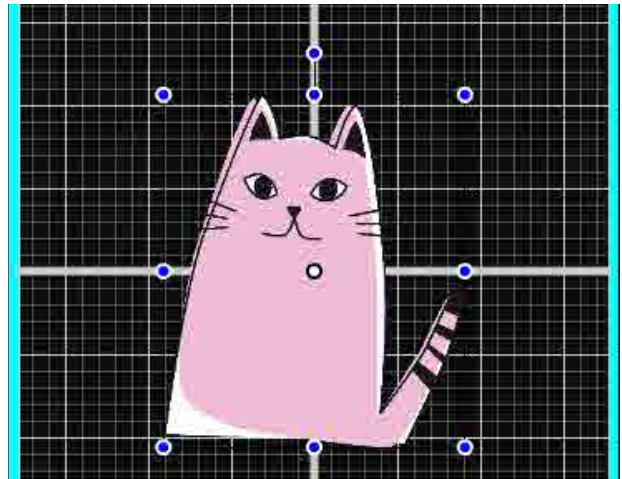
La zone des paramètres devient Layout Settings (Paramètres de disposition).



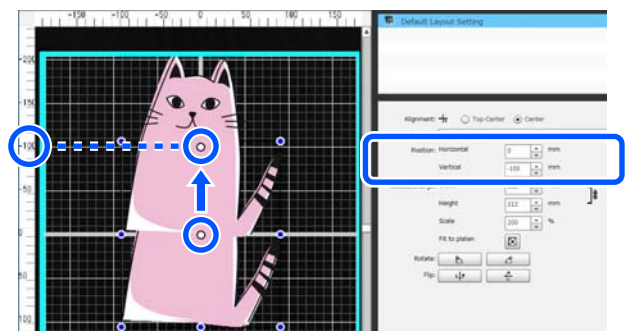
- 3 Déterminez la taille du cylindre. Généralement, elle est réglée sur la taille M. Si vous imprimez avec une autre taille de cylindre, modifiez le type de cylindre sous **Platen (Cylindre)** dans la zone des paramètres.



- 4 Cliquez sur l'image de la zone d'aperçu. Le cadre de modification apparaît autour de l'image, et vous êtes maintenant en mesure de modifier la position et la taille.

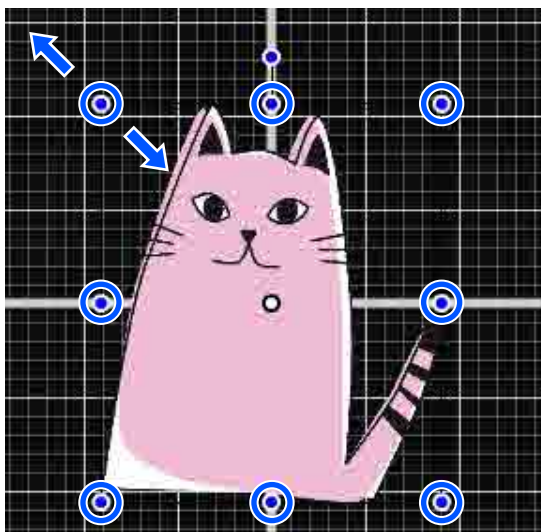


Changement de position



Impression de base

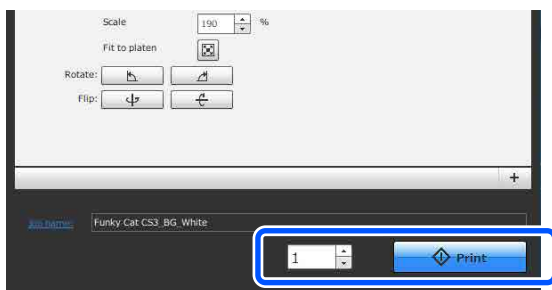
Agrandir et réduire




Une fois la configuration terminée, envoyez le travail à l'imprimante.


Envoi et impression de travaux

- 1 Précisez le nombre de tirages dans la partie inférieure de la zone des paramètres, puis cliquez sur le bouton **Print (Imprimer)**.



- 2 Lorsque l'imprimante a fini de recevoir une tâche, l'aperçu s'ouvre sur l'écran de l'imprimante et le bouton  s'allume.

Voir ce qui suit et charger un T-shirt (support) et lancer l'impression.

 « Chargement du t-shirt (support) » à la page 64

Remarques sur la réception de tâches

Seules les opérations suivantes sont possibles pendant la réception des tâches. Si les touches ne répondent pas lorsque vous utilisez le panneau de commande, l'imprimante est peut-être en train recevoir une tâche, attendez un moment, puis réessayez.

- Annulation d'un travail
- Déplacement de la base mobile (plateau)
- Mise hors tension de la machine

Remarque :

- Il faut un certain temps pour que l'imprimante soit de nouveau prête à imprimer à la suite de l'annulation d'une tâche.
- Il faut un certain temps pour éteindre l'imprimante après avoir demandé la mise hors tension. Toutes les tâches reçues ont été supprimées.

Préparation du plateau

Explications des préparations pour trois points.

Plateau recouvert de patins grippant (première fois uniquement lors de l'impression sur des t-shirts en coton)

Lors de l'impression sur des t-shirts en coton, nous recommandons de fixer un patin grippant au plateau fourni avec l'imprimante ou aux plateaux de suspension de taille S, M ou L en option.

L'utilisation d'un plateau recouvert de patins grippant empêche le t-shirt (support) de se déplacer pendant l'impression afin de réduire les défauts d'alignement.

Lors de l'impression sur des t-shirts en polyester, n'attachez pas de patin grippant. Sinon, le support du plateau peut être sali par l'encre pendant l'impression.

La section suivante explique comment fixer les patins au plateau.

L'imprimante est livrée avec un patin que vous pouvez fixer à un plateau. Pour les plateaux de suspension L, M et S en option, achetez des draps en tissu disponibles dans le commerce et fixez-les aux plateaux.


Ne fixez aucun patin aux plateaux moyens à fente, plateaux pour manche et plateaux XS.

Si vous utilisez des plateaux sans patin, assurez-vous de charger le plateau à l'aide du cadre du plateau fourni.

Changement de plateaux moyens à fente en fonction du support (uniquement pour les plateaux moyens à fente)

Utilisez le plateau moyen à fente lorsque vous imprimez sur des polos ou des t-shirts avec fermetures à glissière.

Lorsque vous imprimez sur un support avec une partie saillante au centre, telle qu'une fermeture à glissière, retirez d'abord la partie carrée de la section supérieure.

 « Passage du polo à la fermeture à glissière (uniquement en cas d'utilisation du plateau moyen à fente) » à la page 61

Remplacement des plateaux

Six plateaux sont disponibles selon la taille du t-shirt et la zone que vous voulez imprimer. Lorsque vous modifiez la taille ou la zone du t-shirt en cours d'impression, assurez-vous de remplacer le plateau par un plateau approprié au préalable.

 « Remplacement des plateaux » à la page 62

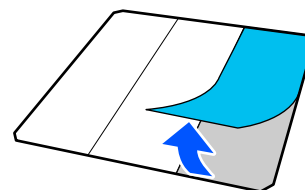
Fixation/retrait d'un patin

Les patins sont des consommables. Si l'un d'entre eux est sale, achetez un nouveau patin pour le remplacer.

 « Options et consommables » à la page 146

Fixation du patin

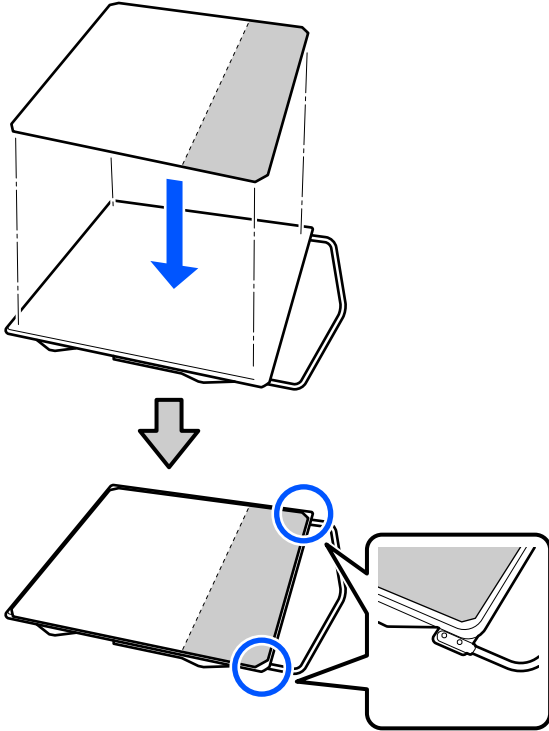
1 Ne décollez qu'une section de l'arrière du patin grippant comme l'illustration l'indique.



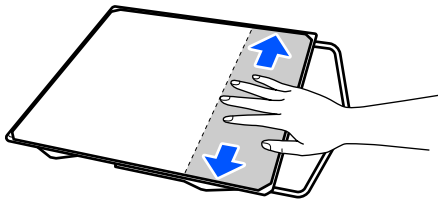
Impression de base

- 2** Placez le plateau sur une surface plane, alignez les coins de la poignée pour qu'ils soient légèrement à l'intérieur des coins du plateau, puis fixez le côté adhésif de la poignée sur le plateau.

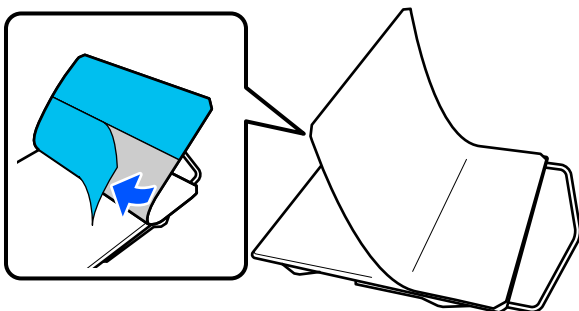
Ne laissez pas les coins du patin grippant dont le dos n'a pas été retiré dépasser des bords de l'autre côté du plateau.



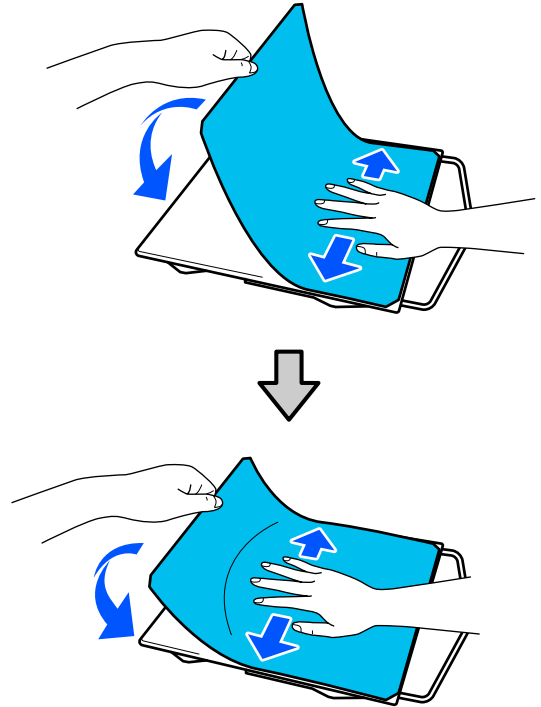
- 3** Appuyez doucement sur la section à partir de laquelle le dos a été décollé du patin grippant pour coller le patin grippant sur le plateau.



- 4** Décollez toutes les autres sections de l'arrière du patin grippant comme l'illustration l'indique.



- 5** Collez-le à l'extrémité déjà collée comme l'illustration l'indique.



Retrait de la feuille

! Important :

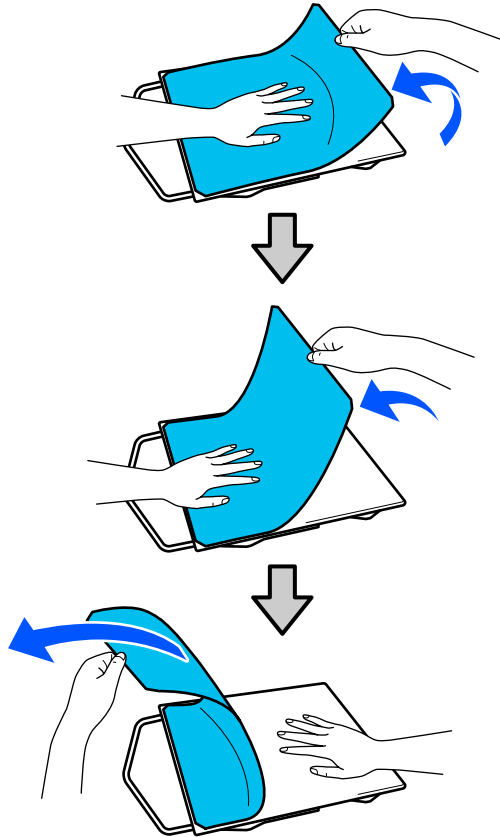
- N'appliquez pas d'air chaud, tel qu'un sèche-cheveux pour assouplir la colle. Si vous ne respectez pas ces précautions, des pièces pourraient se déformer.
- N'utilisez pas de solvants organiques tels que l'alcool. Si vous ne respectez pas ces précautions, des pièces peuvent se décolorer, se déformer ou s'endommager.

- 1** Placez le plateau sur une surface plane et appuyez sur la face avant.



Impression de base

- 2** Décollez le patin de l'arrière vers l'avant.



Remarque :

Les patins collés au plateau depuis longtemps peuvent être difficiles à décoller. Dans ce cas, utilisez une spatule disponible dans le commerce pour décoller les étiquettes.

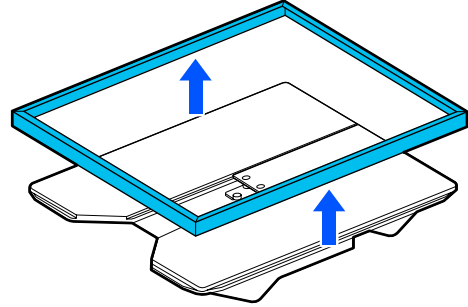
S'il reste de la colle sur le plateau, trempez un chiffon doux dans un détergent neutre dilué, essorez-le soigneusement, puis essuyez la colle.

Passage du polo à la fermeture à glissière (uniquement en cas d'utilisation du plateau moyen à fente)

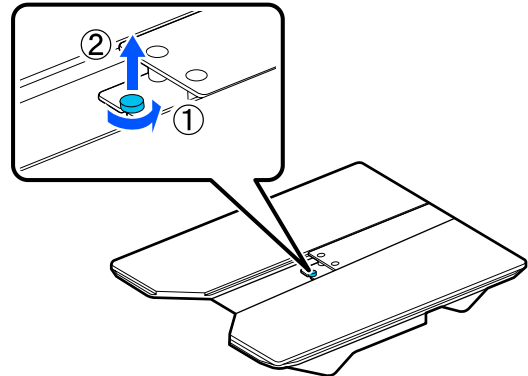
Lorsque vous chargez un support avec une partie saillante au centre, telle qu'une fermeture à glissière, retirez d'abord la partie carrée avant l'utilisation.

Installez la partie carrée pour les autres médias.

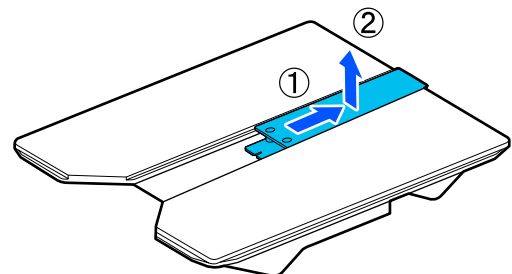
- 1** Retirez le cadre du plateau.



- 2** Retirez la vis.



- 3** Retirez les pièces.
Faites glisser dans la direction indiquée en (1), puis retirez-la.



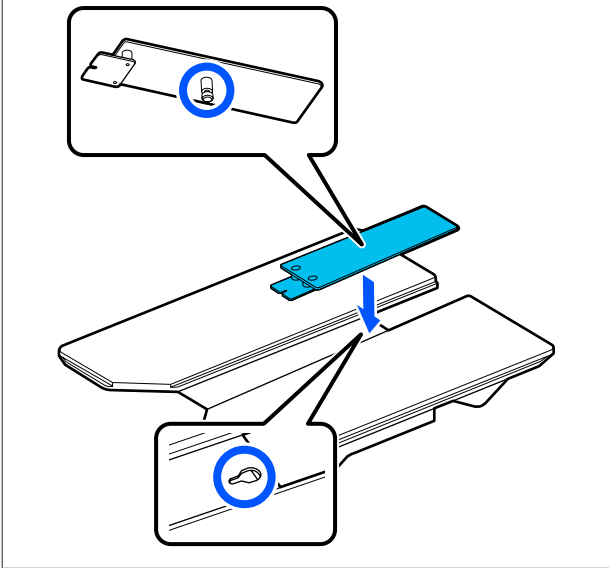
Vous avez besoin de la vis et des pièces retirées lors du chargement des polos, etc. Stockez-les en lieu sûr. Nous recommandons de garder la vis sur le plateau.

Pour installer les pièces, effectuez la procédure de retrait en sens inverse.

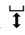
Impression de base

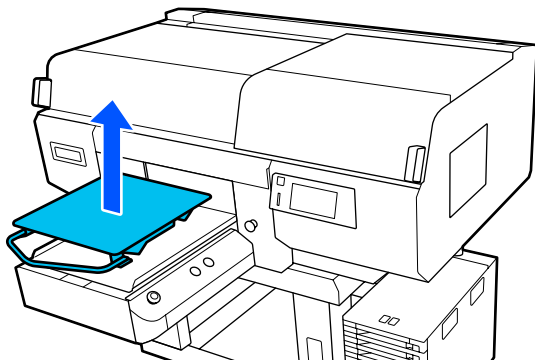
Remarque :

Lors de l'installation, alignez la tige saillante avec le trou tel qu'indiqué dans l'illustration suivante.



Remplacement des plateaux

- 1 Vérifiez que le plateau est éjecté vers l'avant. Si ce n'est pas le cas, appuyez sur le bouton  pour faire avancer le plateau.
- 2 Mettez l'imprimante hors tension.
- 3 Saisissez la gauche et la droite du plateau et soulevez-le pour le retirer.

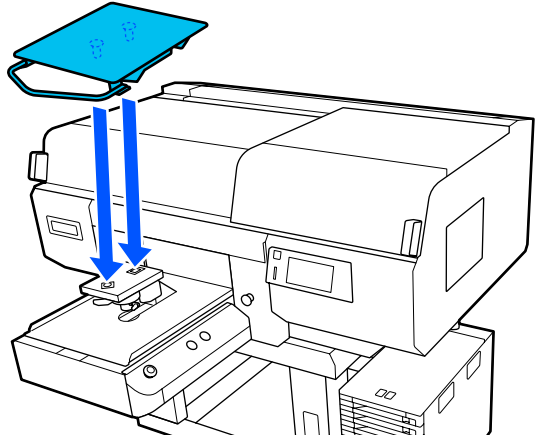


4

Veillez à ce que la tige saillante du plateau de remplacement rentre bien dans les trous.

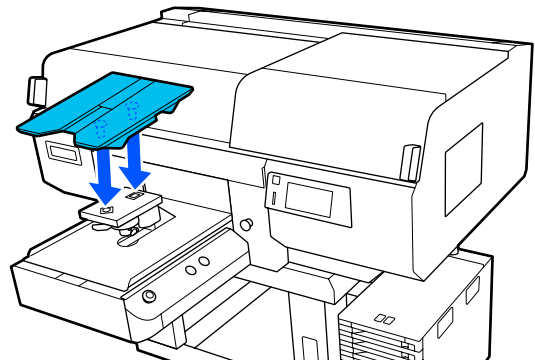
Installation des plateaux de suspension de taille L/M/S et du plateau de suspension de taille XS

Insérez les plateaux de suspension de taille L/M/S de sorte que le cintre soit vers l'avant. Le plateau de taille XS n'a pas d'orientations avant et arrière.



Installation du plateau moyen à fente

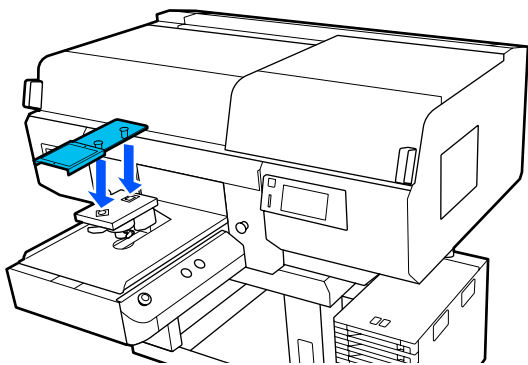
Installez-le de sorte que la section découpée soit à l'avant.



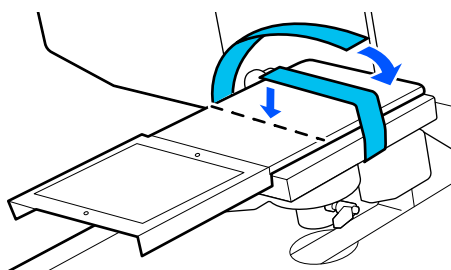
Installation du plateau pour manche

(1) Installez le plateau dans l'orientation indiquée par l'illustration.

Impression de base

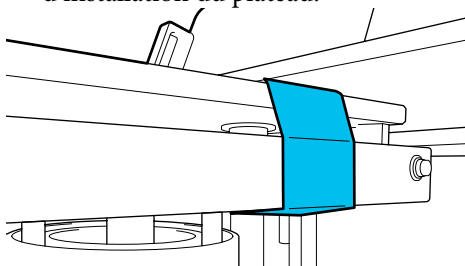


(2) Alignez la bande de fixation avec la rainure placée au-dessus du plateau et enroulez-la fermement.

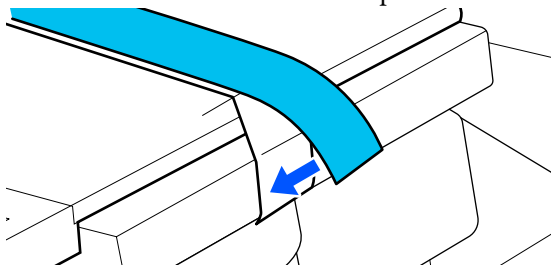


Notez les deux points suivants lors de l'enroulement.

- ❑ Passez la bande de fixation sous la plaque d'installation du plateau.

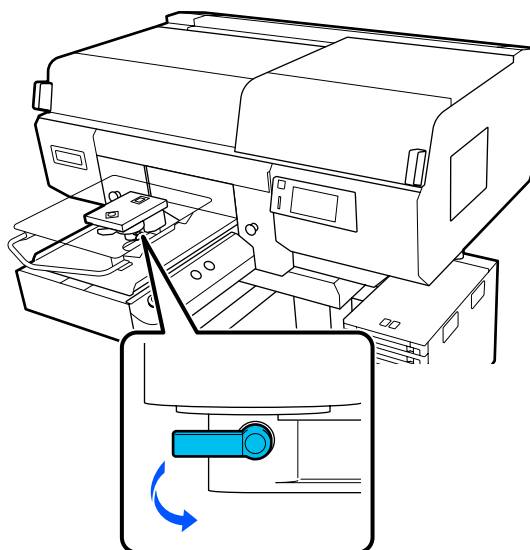


- ❑ Assurez-vous que l'extrémité de la bande de fixation se situe sur le côté du plateau.



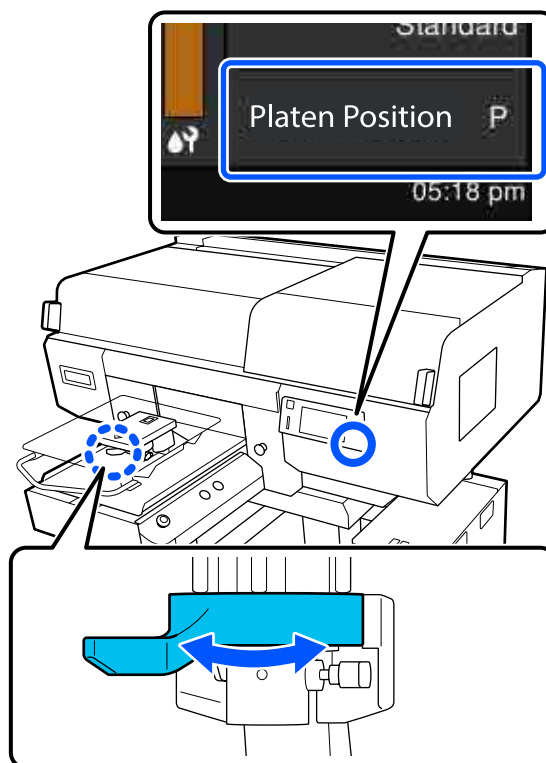
Comment changer la position du plateau

- 1 Libérez le levier de blocage.



- 2 Actionnez le levier d'espace plateau tout en vérifiant l'écran de l'imprimante.

Lorsque l'écran affiche P, le plateau se trouve à sa position la plus haute. Plus le nombre est élevé, plus il sera bas.



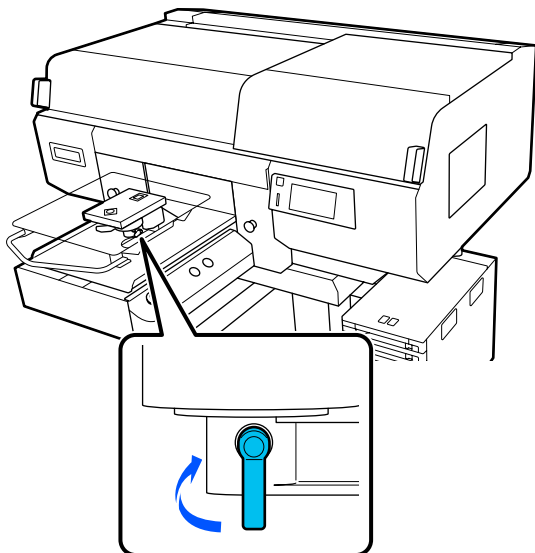
Actionner le levier dans le sens antihoraire augmente ce nombre, ce qui abaisse le plateau.

Impression de base

Actionner le levier dans le sens horaire diminue ce nombre, ce qui soulève le plateau.

3

Serrez le levier de fixation, puis fixez le levier d'espace plateau.



Chargement du t-shirt (support)

Si vous remarquez que le t-shirt est froissé, utilisez la presse chaude pour le repasser avant de les charger sur la platine.

Chargez des T-shirts en polyester sur un plateau qui n'est pas recouvert d'un patin. Si vous les chargez sur un plateau recouvert d'un patin, il y a un risque que le tissu du plateau soit taché d'encre lors de l'impression.

Reportez-vous à la section suivante pour savoir comment charger des T-shirts sur un plateau recouvert de patins.

Reportez-vous à ce qui suit pour savoir comment charger des t-shirts sur un plateau qui ne dispose pas de patin.

Plateaux de suspension de taille L/M/S, et plateau de suspension de taille XS

🔗 « [Chargement sur un plateau sans patin](#) » à la page 67

Plateau pour manche

🔗 « [Chargement sur les plateaux de manche](#) » à la page 71

Plateau moyen à fente

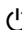
🔗 « [Chargement sur des plateaux moyens à fente](#) » à la page 73

Chargement sur un plateau recouvert de patins

Vous pouvez visionner la procédure sur YouTube.

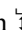
[Epson Video Manuals](#)

1

Appuyez sur le bouton  pour allumer l'imprimante.

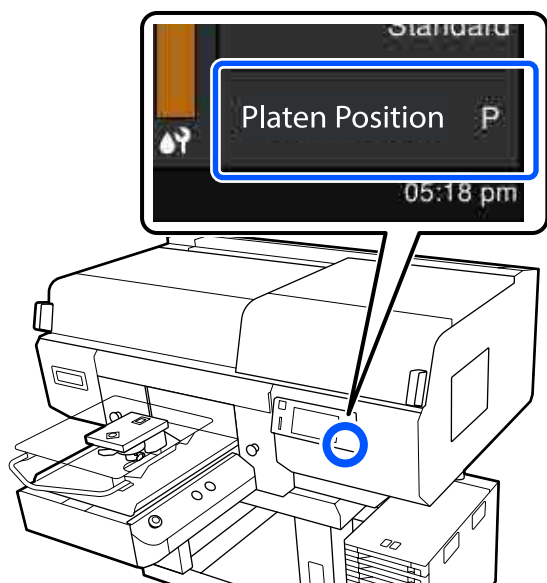
2

Vérifiez que le plateau est éjecté vers l'avant.

Si ce n'est pas le cas, appuyez sur le bouton  pour faire avancer le plateau.

Impression de base

- 3** À l'écran de l'imprimante, vérifiez que la position du plateau correspond à celle qui est illustrée ci-dessous.



Lorsque Espace plateau est réglé sur AUTO :

La position optimale du plateau dépend de l'épaisseur du support. Reportez-vous au tableau suivant pour modifier la position du plateau.

Épaisseur du support	Position du plateau
De 0 à 4 mm	P
De 4 à 7 mm	1
De 7 à 10 mm	2
De 10 à 13 mm	3
De 13 à 16 mm	4
De 16 à 19 mm	5
De 19 à 22 mm	6
De 22 à 25 mm	7
De 25 à 28,5 mm	8

Lorsque Espace plateau est réglé sur Manuel :

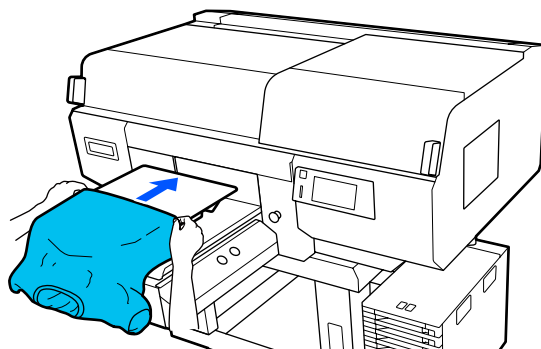
La position optimale du plateau dépend de l'épaisseur du support chargé et du type de plateau utilisé. Reportez-vous à ce qui suit pour en savoir plus.

☞ « Tableau de valeurs de l'Espace plateau en fonction de l'épaisseur du support » à la page 156

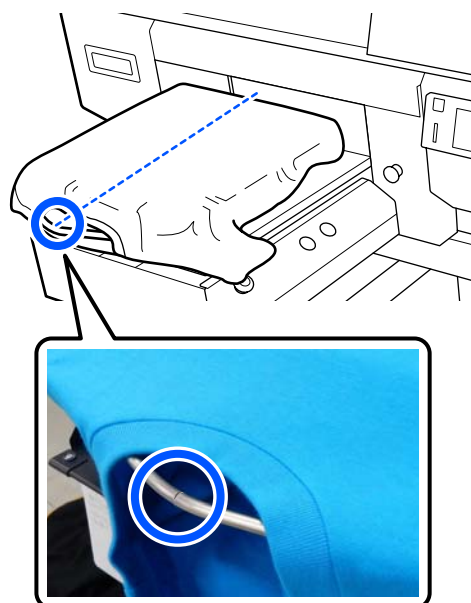
Reportez-vous à ce qui suit pour modifier la position du plateau.

☞ « Comment changer la position du plateau » à la page 63

- 4** Insérez l'ourlet du t-shirt par-dessus le plateau depuis l'avant.

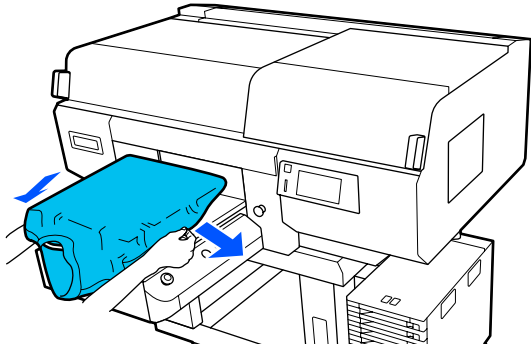


La ligne dans le cadre de l'illustration représente le centre du plateau.



Impression de base

- 5** Tirez sur les parties du t-shirt qui dépassent du plateau pour aplatir la surface d'impression.

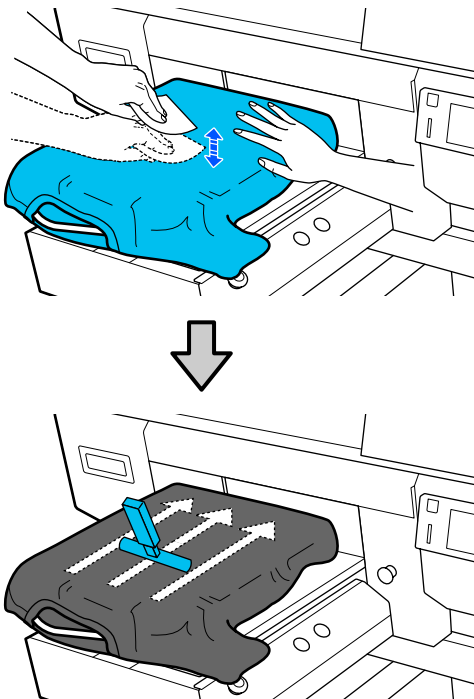


! **Important :**

Ne tirez pas trop fort sur le t-shirt. Si vous venez à trop étirer le t-shirt, la qualité de l'impression peut diminuer en raison de déformations de l'image, entre autres, et le fond blanc imprimé peut dépasser de l'image.

- 6** Retirez toute peluche de la surface d'impression et aplatissez les fibres.

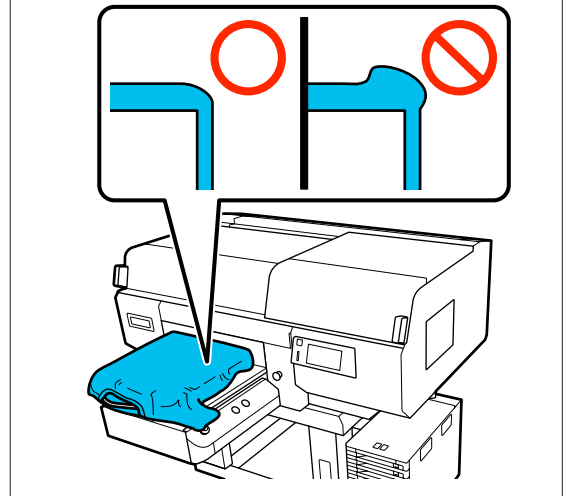
Des fibres peuvent rester sur le t-shirt si vous n'avez pas appliqué le liquide de prétraitement. Retirez les fibres avec une bande ou un rouleau collants et rabattez-les avec le rouleau dur. Les peluches et les fibres peuvent coller à la tête d'impression et tacher d'autres zones.



- 7** Aplatissez la surface d'impression pour retirer tout relâchement ou pli.

! **Important :**

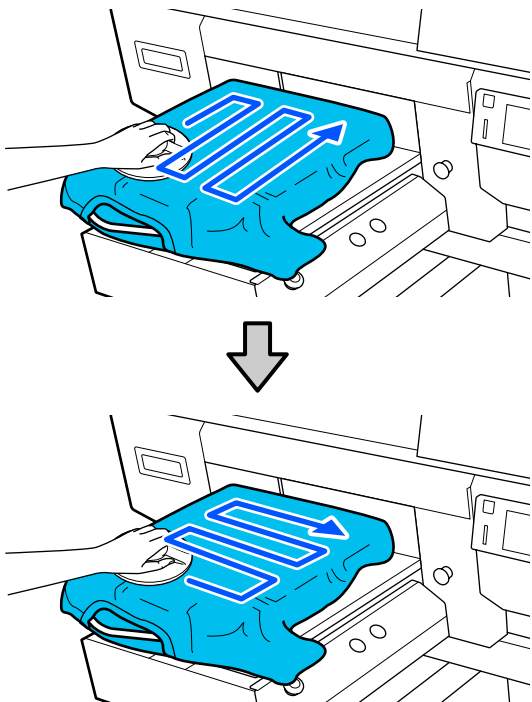
L'imprimante détecte la partie la plus élevée de la surface d'impression et règle sa hauteur. S'il existe des plis ou des relâchements restants comme dans l'illustration ci-dessous, la distance entre la tête d'impression et la surface d'impression peut augmenter et la qualité d'impression peut se dégrader. Aplatissez le t-shirt afin qu'il n'y ait ni pli ni affaissement.



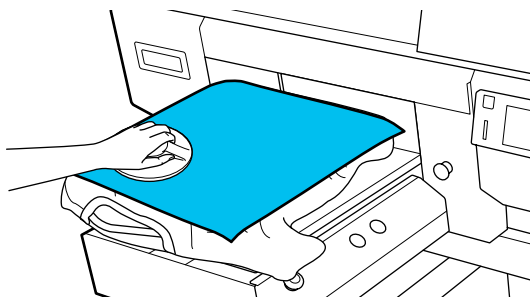
Utilisez l'outil de patin grippant fourni pour aplatir la surface d'impression. Le t-shirt adhère à la surface grippante du plateau en le maintenant à plat et en l'empêchant de bouger pendant l'impression.

Impression de base

Appuyez légèrement sur le t-shirt à l'aide de l'outil patin grippant et déplacez-le verticalement et horizontalement par rapport aux bords, comme indiqué dans l'illustration suivante. Répétez cette étape 2 à 3 fois pour éliminer tout relâchement ou pli et aplatir la surface d'impression.



Lorsque vous chargez un t-shirt recouvert d'un liquide de prétraitement, ou lorsque l'outil de patin grippant se coince en raison des caractéristiques du tissu, utilisez l'outil de patin grippant avec une feuille de protection comme du papier siliconé sur le t-shirt, tel que le montre l'illustration.

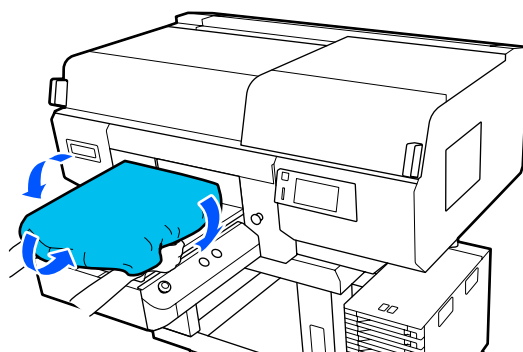


Remarque :

Lorsque l'outil de patin grippant commence à être sale, veillez à l'essuyer avec un chiffon humide.

8

Rentrez le t-shirt de sorte qu'il ne recouvre pas la base mobile.



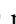
Chargement sur un plateau sans patin

Si vous chargez un t-shirt (support) sur un plateau sans patin, utilisez le cadre fourni avec le plateau.

Vous pouvez visionner la procédure sur YouTube.

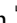
[Epson Video Manuals](#)

1

Appuyez sur le bouton  pour allumer l'imprimante.

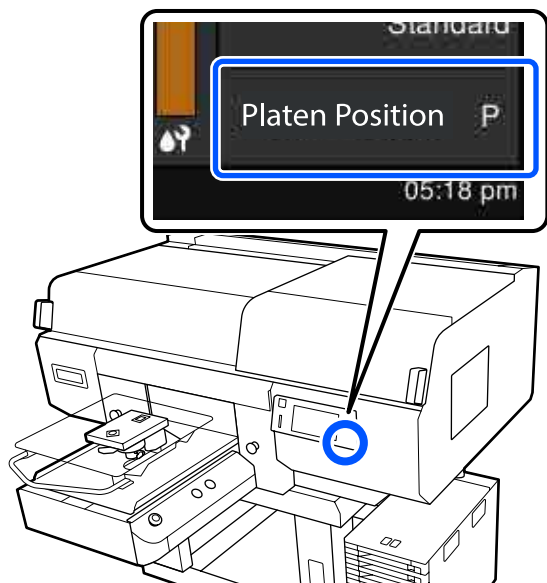
2

Vérifiez que le plateau est éjecté vers l'avant.

Si ce n'est pas le cas, appuyez sur le bouton  pour faire avancer le plateau.

Impression de base

- 3** À l'écran de l'imprimante, vérifiez que la position du plateau correspond à celle qui est illustrée ci-dessous.



Lorsque Espace plateau est réglé sur AUTO :

La position optimale du plateau dépend de l'épaisseur du support. Reportez-vous au tableau suivant pour modifier la position du plateau.

Épaisseur du support	Position du plateau
De 0 à 4 mm	P
De 4 à 7 mm	1
De 7 à 10 mm	2
De 10 à 13 mm	3
De 13 à 16 mm	4
De 16 à 19 mm	5
De 19 à 22 mm	6
De 22 à 25 mm	7
De 25 à 29,5 mm	8

Lorsque Espace plateau est réglé sur Manuel :

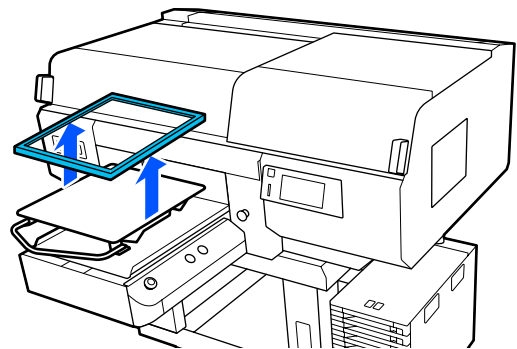
La position optimale du plateau dépend de l'épaisseur du support chargé et du type de plateau utilisé. Reportez-vous à ce qui suit pour en savoir plus.

☞ « Tableau de valeurs de l'Espace plateau en fonction de l'épaisseur du support » à la page 156

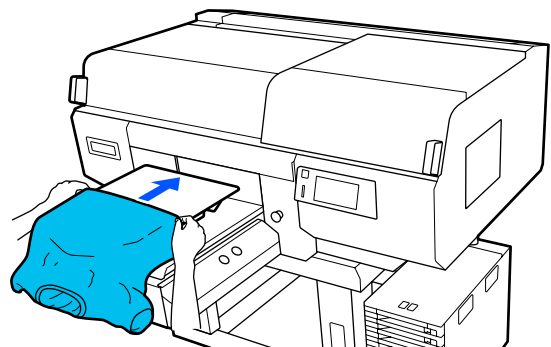
Reportez-vous à ce qui suit pour modifier la position du plateau.

☞ « Comment changer la position du plateau » à la page 63

- 4** Retirez le cadre du plateau.

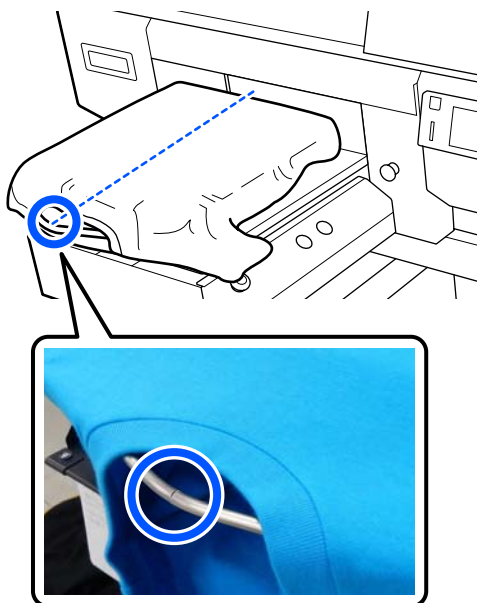


- 5** Insérez l'ourlet du t-shirt par-dessus le plateau depuis l'avant.

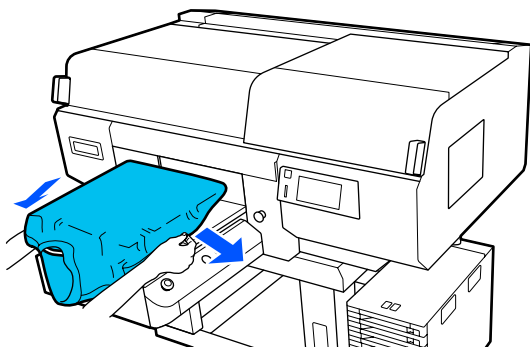


Impression de base

La ligne dans le cadre de l'illustration représente le centre du plateau. (Plateaux de suspension de taille L/M/S uniquement)



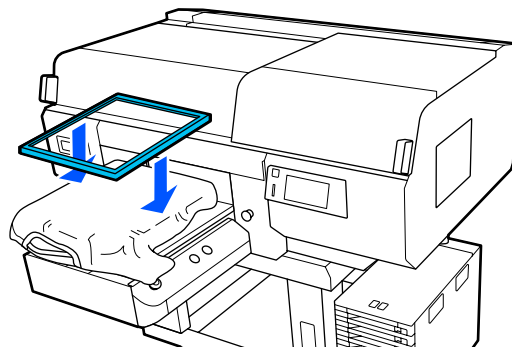
- 6** Tirez sur les parties du t-shirt qui dépassent du plateau pour aplatir la surface d'impression.



! **Important :**

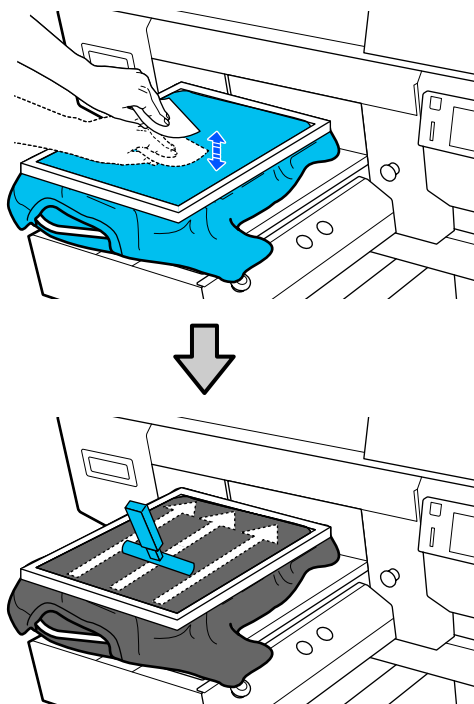
Ne tirez pas trop fort sur le t-shirt. Si vous venez à trop étirer le t-shirt, la qualité de l'impression peut diminuer en raison de déformations de l'image, entre autres, et le fond blanc imprimé peut dépasser de l'image.

- 7** Réinsérez le cadre du plateau.



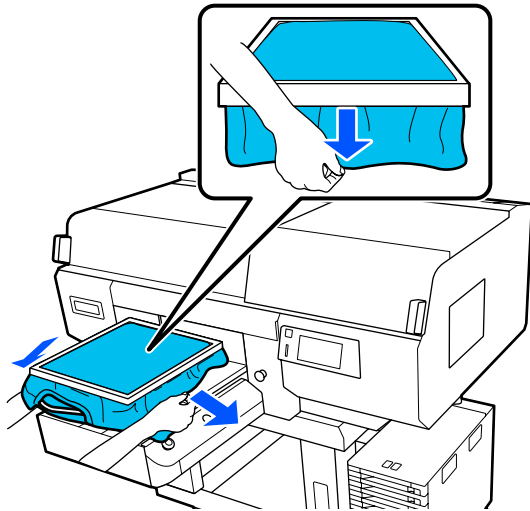
- 8** Retirez toute peluche de la surface d'impression et aplatissez les fibres.

Des fibres peuvent rester sur le t-shirt si vous n'avez pas appliqué le liquide de prétraitement. Retirez les fibres avec une bande ou un rouleau collants et rabattez-les avec le rouleau dur. Les peluches et les fibres peuvent coller à la tête d'impression et tacher d'autres zones.



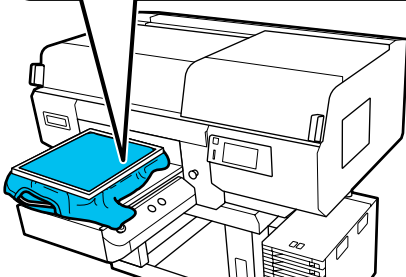
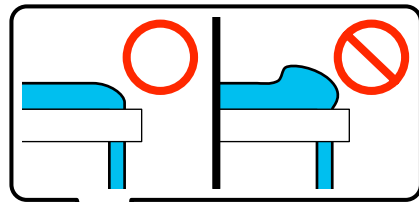
Impression de base

- 9** Tirez le t-shirt vers l'extérieur du cadre pour éliminer tous les plis et zones détendues.



! Important :

L'imprimante détecte la partie la plus élevée de la surface d'impression et règle sa hauteur. S'il existe des plis ou des relâchements près du bord intérieur du cadre comme dans l'illustration ci-dessous, la distance entre la tête d'impression et la surface d'impression peut augmenter et la qualité d'impression peut se dégrader. Étirez le t-shirt afin qu'il n'y ait ni pli ni relâchement. Toutefois, si vous étirez trop les t-shirts, la qualité de l'impression peut diminuer en raison d'une déformation de l'image, et le fond blanc imprimé peut dépasser de l'image.

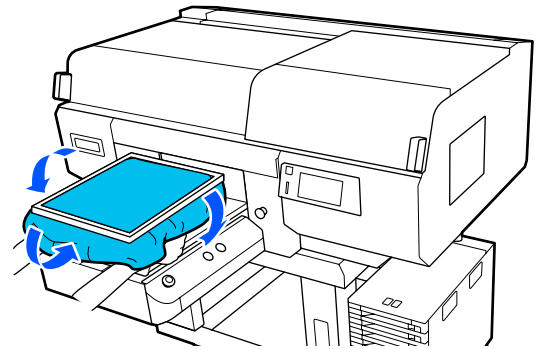


Remarque :

L'utilisation du cadre du plateau pour tendre suffisamment la surface d'impression peut réduire le gonflement de celle-ci pendant l'impression.

- 10** Enfoncez le cadre du plateau afin qu'il ne se défasse pas.

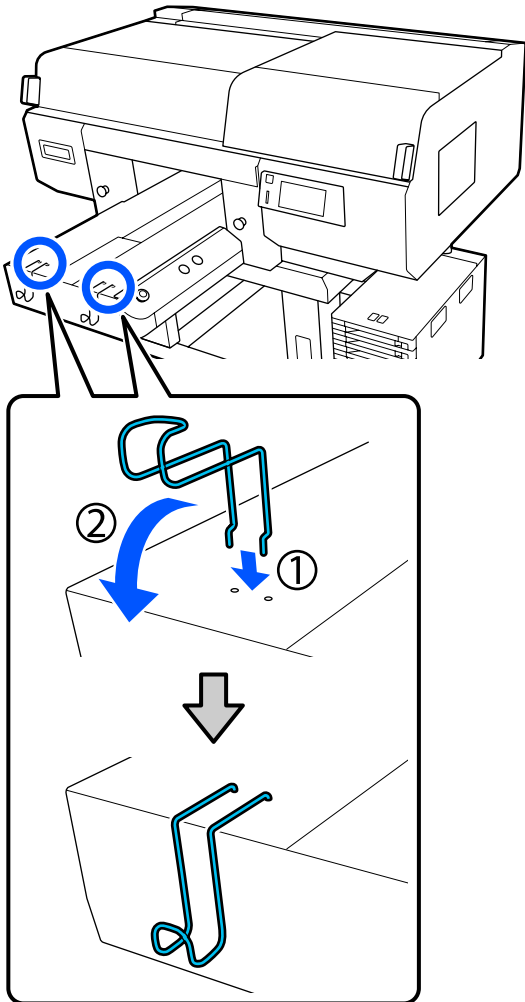
- 11** Rentrez le t-shirt autour du cadre de sorte qu'il ne recouvre pas la base mobile.



Impression de base

Utilisation du crochet fourni

Fixer le crochet fourni avec l'imprimante, comme le montre l'illustration, vous permet d'accrocher le cadre retiré du plateau.

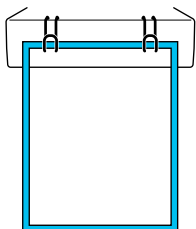


Important :

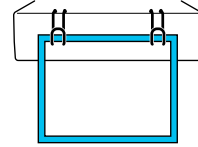
N'accrochez pas les plateaux de suspension sur les crochets. Ils pourraient tomber et s'abîmer.

N'en accrochez qu'un en fonction du type de cadre, comme le montre l'illustration.

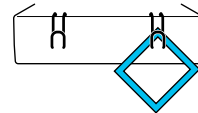
- ❑ Cadres pour les plateaux de suspension de taille L/M et plateaux moyens à fente





- ❑ Cadres pour les plateaux de suspension de taille S

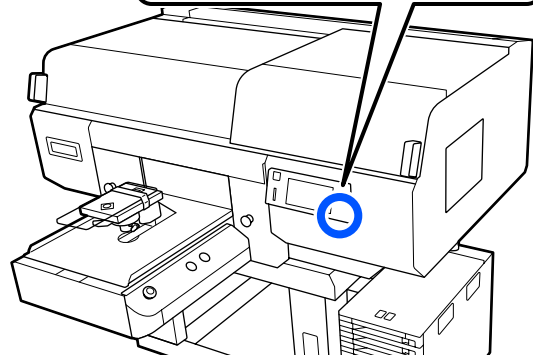


- ❑ Cadres pour les plateaux de taille XS et les plateaux de manche



Chargement sur les plateaux de manche

- 1 Appuyez sur le bouton  pour allumer l'imprimante.
- 2 Vérifiez que le plateau est éjecté vers l'avant. Si ce n'est pas le cas, appuyez sur le bouton  pour faire avancer le plateau.
- 3 À l'écran de l'imprimante, vérifiez que la position du plateau correspond à celle qui est illustrée ci-dessous.



Impression de base


Lorsque Espace plateau est réglé sur AUTO :

La position optimale du plateau dépend de l'épaisseur du support. Reportez-vous au tableau suivant pour modifier la position du plateau.


Épaisseur du support	Position du plateau
De 0 à 4 mm	3
De 4 à 7 mm	4
De 7 à 10 mm	5
De 10 à 13 mm	6
De 13 à 16 mm	7
De 16 à 19,5 mm	8

Lorsque Espace plateau est réglé sur Manuel :

La position optimale du plateau dépend de l'épaisseur du support chargé et du type de plateau utilisé. Reportez-vous à ce qui suit pour en savoir plus.

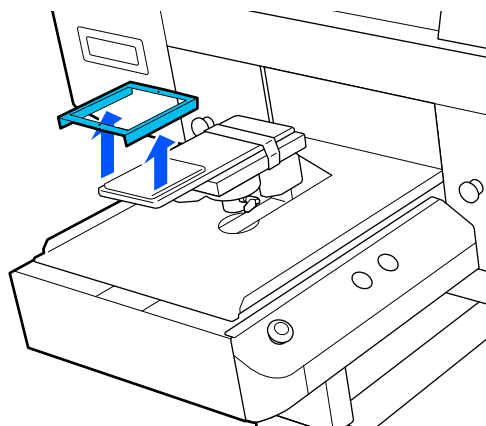
 « [Tableau de valeurs de l'Espace plateau en fonction de l'épaisseur du support](#) » à la page 156

Reportez-vous à ce qui suit pour modifier la position du plateau.

 « [Comment changer la position du plateau](#) » à la page 63

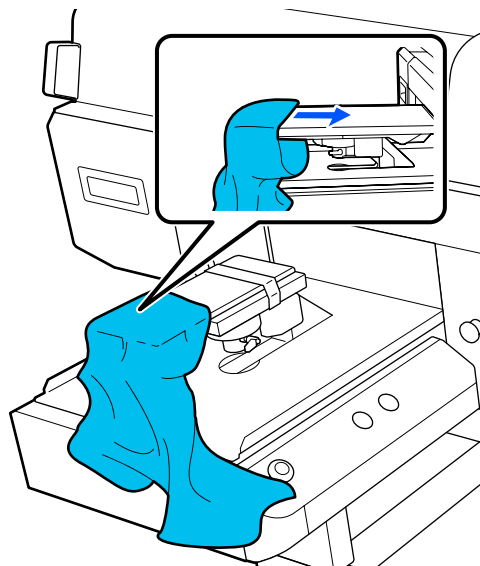
4

Retirez le cadre du plateau.



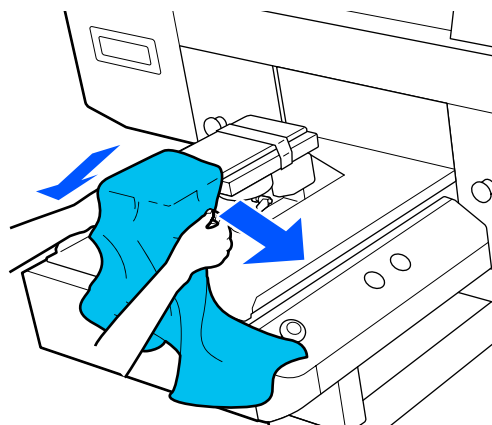
5

Passez le plateau dans la manche du T-shirt.



6

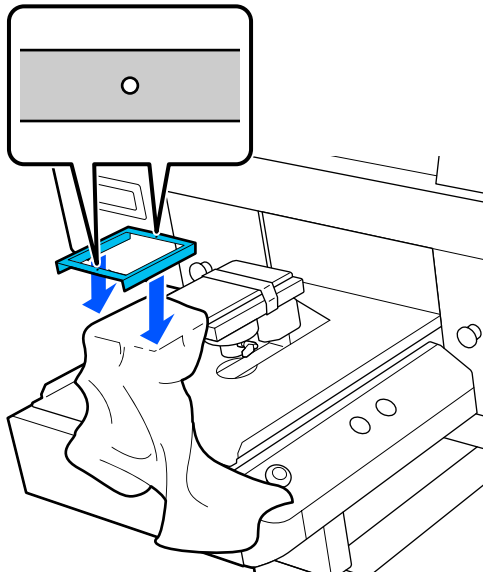
Tirez sur les parties du t-shirt qui dépassent du plateau pour aplatir la surface d'impression.

**! Important :**

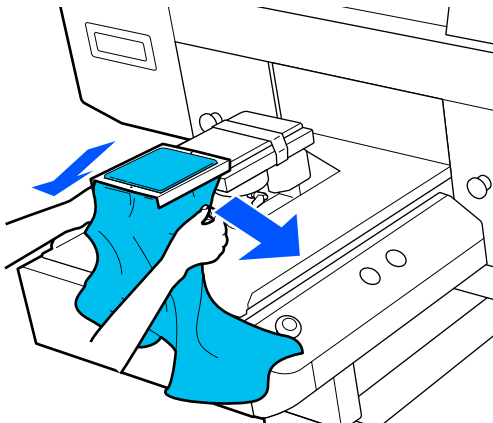
- Chargez le t-shirt de sorte que les coutures latérales et les coutures des manches ne soient pas sur le dessus. S'il y a des sections surélevées, telles que des coutures, une erreur peut se produire ou la qualité d'impression peut diminuer.
- Ne tirez pas trop fort sur le t-shirt. Si vous venez à trop étirer le t-shirt, la qualité de l'impression peut diminuer en raison de déformations de l'image, entre autres, et le fond blanc imprimé peut dépasser de l'image.

Impression de base

- 7** Réinsérez le cadre du plateau.
Chargez-le de sorte que les petits trous du cadre soient à l'avant et à l'arrière.



- 8** Tirez le t-shirt vers l'extérieur du cadre pour éliminer tous les plis et zones détendues.

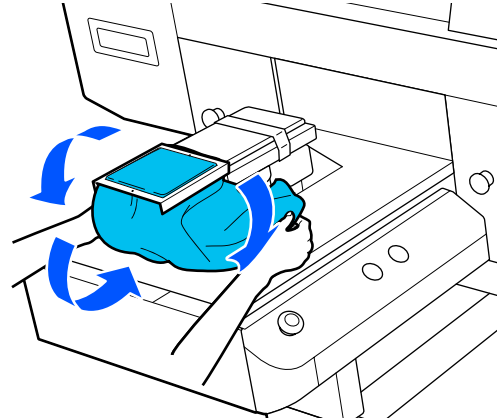


! **Important :**



Étirez le t-shirt afin qu'il n'y ait ni pli ni relâchement. Toutefois, si vous étirez trop les t-shirts, la qualité de l'impression peut diminuer en raison d'une déformation de l'image, et le fond blanc imprimé peut dépasser de l'image.

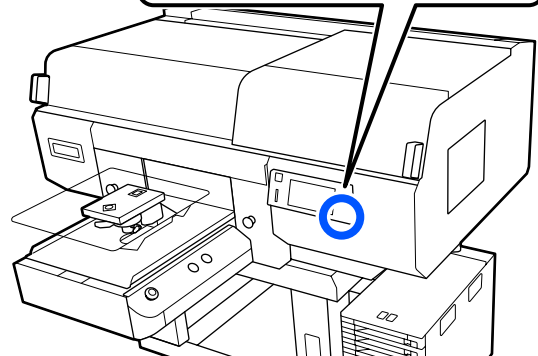
- 9** Enfoncez le cadre du plateau afin qu'il ne se défasse pas.

- 10** Rentrez le t-shirt autour du cadre de sorte qu'il ne recouvre pas la base mobile.



Chargement sur des plateaux moyens à fente

- 1** Appuyez sur le bouton  pour allumer l'imprimante.
- 2** Vérifiez que le plateau est éjecté vers l'avant. Si ce n'est pas le cas, appuyez sur le bouton  pour faire avancer le plateau.
- 3** À l'écran de l'imprimante, vérifiez que la position du plateau correspond à celle qui est illustrée ci-dessous.



Impression de base


Lorsque Espace plateau est réglé sur AUTO :

La position optimale du plateau dépend de l'épaisseur du support. Reportez-vous au tableau suivant pour modifier la position du plateau.


Épaisseur du support	Position du plateau
De 0 à 4 mm	3
De 4 à 7 mm	4
De 7 à 10 mm	5
De 10 à 13 mm	6
De 13 à 16 mm	7
De 16 à 19,5 mm	8

Lorsque Espace plateau est réglé sur Manuel :

La position optimale du plateau dépend de l'épaisseur du support chargé et du type de plateau utilisé. Reportez-vous à ce qui suit pour en savoir plus.

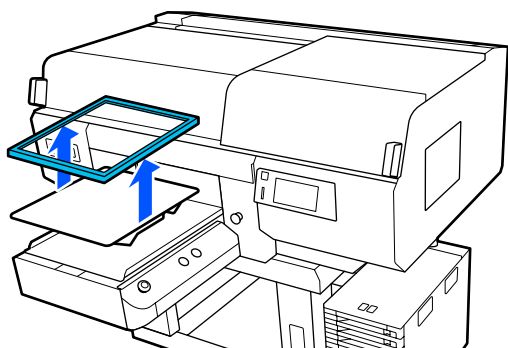
 « [Tableau de valeurs de l'Espace plateau en fonction de l'épaisseur du support](#) » à la page 156

Reportez-vous à ce qui suit pour modifier la position du plateau.

 « [Comment changer la position du plateau](#) » à la page 63

4

Retirez le cadre du plateau.

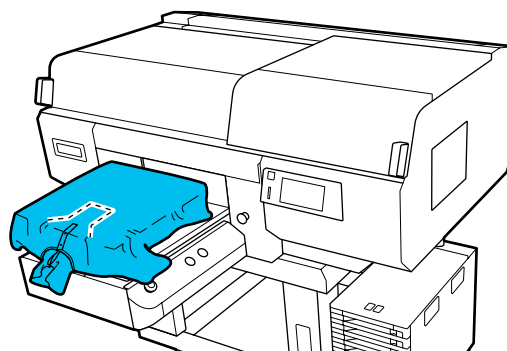


5

Insérez l'ourlet du t-shirt par-dessus le plateau depuis l'avant.

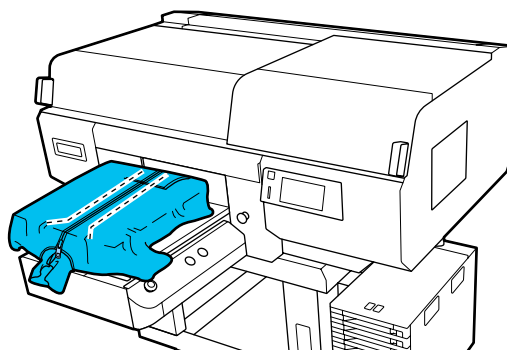
Quand la partie carrée est attachée (pour les polos, par exemple)

Assurez-vous que la section du collier ou du bouton s'insère dans la découpe de la plaque supérieure, puis chargez-la de manière à ce que la section surélevée ne dépasse pas du côté de l'impression.



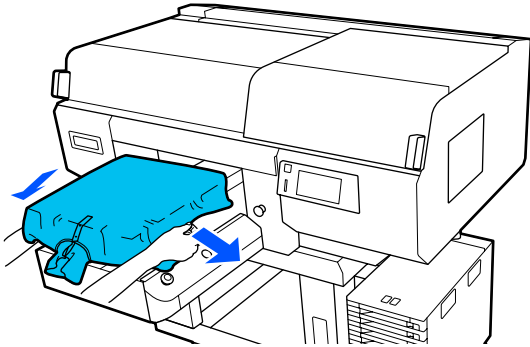
Quand la partie carrée est retirée (pour les chemises s'ouvrant à l'avant, par exemple)

Retirez la partie carrée de la plaque supérieure de sorte que les sections saillantes, telles que les fermetures éclair, s'insèrent dans la section retirée, puis chargez-la de sorte que la section surélevée ne dépasse pas du côté de l'impression.



Impression de base

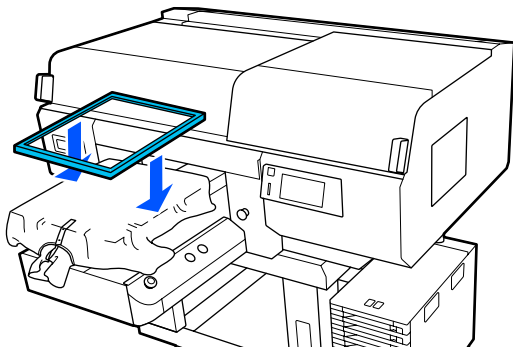
- 6** Tirez sur les parties du t-shirt qui dépassent du plateau pour aplatir la surface d'impression.



! Important :

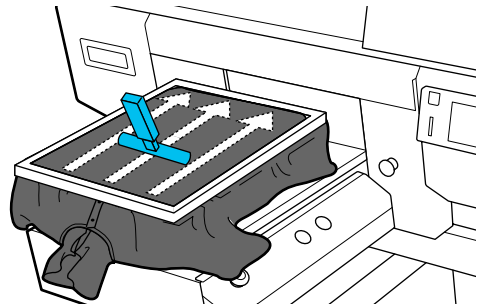
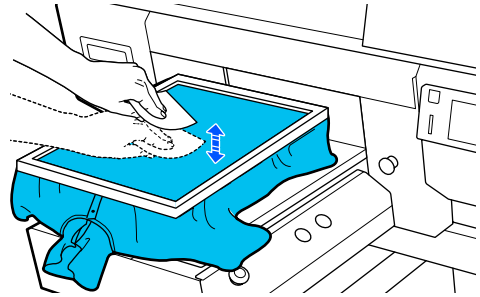
Ne tirez pas trop fort sur le support. Toutefois, si vous étirez trop le support, la qualité de l'impression peut diminuer en raison d'une déformation de l'image, et le fond blanc imprimé peut dépasser de l'image.

- 7** Réinsérez le cadre du plateau.

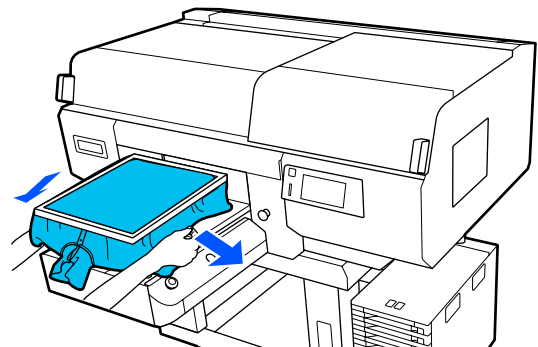


- 8** Retirez toute peluche de la surface d'impression et aplatissez les fibres.

Des fibres peuvent rester sur le support si vous n'avez pas appliqué le liquide de prétraitement. Retirez les fibres avec une bande ou un rouleau collants et rabattez-les avec le rouleau dur. Les peluches et les fibres peuvent coller à la tête d'impression et tacher d'autres zones.



- 9** Tirez le t-shirt vers l'extérieur du cadre pour éliminer tous les plis et zones détendues.



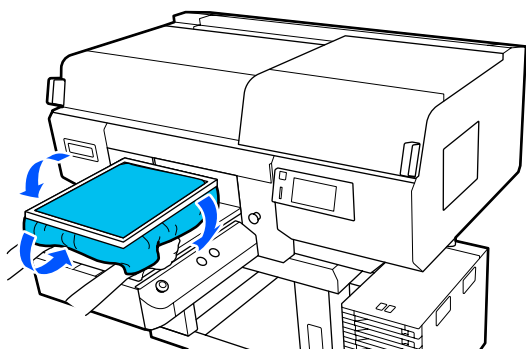
! Important :

Étirez le support afin qu'il n'y ait ni pli ni relâchement. Toutefois, si vous étirez trop les t-shirts, la qualité de l'impression peut diminuer en raison d'une déformation de l'image, et le fond blanc imprimé peut dépasser de l'image.

Impression de base

10 Enfoncez le cadre du plateau afin qu'il ne se défasse pas.

11 Rentrez le t-shirt autour du cadre de sorte qu'il ne recouvre pas la base mobile.



Démarrage et annulation de l'impression

Vérification de la position du plateau


Lors de l'impression sur un support d'au moins 4 mm, nous vous recommandons de vérifier que la position du plateau convient avant de lancer une tâche.

Comment vérifier

Si une tâche a déjà été envoyée à l'imprimante, veuillez l'annuler.

Comment annuler des tâches

 [« Annulation » à la page 77](#)

1 Vérifiez que le t-shirt est en place et appuyez sur le bouton .

Le plateau se place en position de départ.

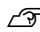
2 Vérifiez l'état affiché sur l'écran du panneau de commande.

Si l'erreur La surface du support ne peut pas être détectée. s'affiche

Si le support est chargé correctement, appuyez sur **OK**, soulevez le plateau d'un cran, puis réessayez.

Si l'erreur La position de la surface du support est trop élevée. s'affiche

Si le support ne présente pas de poussière et qu'il a été chargé correctement, appuyez sur **OK**, abaissez le plateau d'un cran, puis réessayez.

 [« Comment changer la position du plateau » à la page 63](#)


Si les erreurs ci-dessus disparaissent

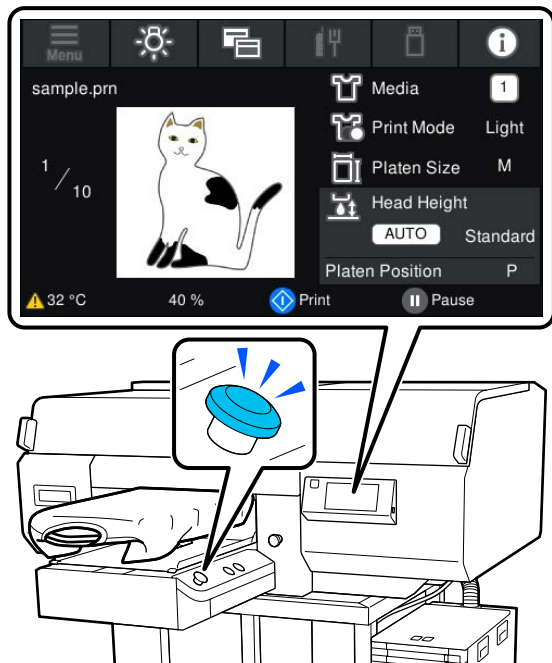
La position du plateau est correcte.


Passez à la section suivante pour commencer l'impression.

Impression de base


Démarrage

- 1 Lorsque l'imprimante a fini de recevoir une tâche, l'aperçu s'ouvre sur l'écran et le bouton  s'allume.



- 2 Vérifiez que le t-shirt est en place et appuyez sur le bouton .

Remarque :

Lorsque vous exécutez **Tête d'impr Vérification des buses** ou **Nettoyage de la tête** avant de commencer l'impression ou entre deux répétitions d'impressions, appuyez, dans l'ordre, sur  (menu) — **Entretien**, puis sélectionnez le menu.

Lors de l'exécution de **Tête d'impr Vérification des buses**, veillez à charger le support au centre du plateau.

 « [Chargement du support](#) » à la page 109

Lors de la réimpression (répétition de l'impression) d'une même tâche


Une fois que le nombre de vêtements indiqué a été imprimé, la tâche envoyée à l'imprimante est enregistrée dans celle-ci jusqu'à la survenue de l'un des événements suivants.

- Envoi d'une nouvelle tâche
- Mise hors tension de l'imprimante

Remarque :

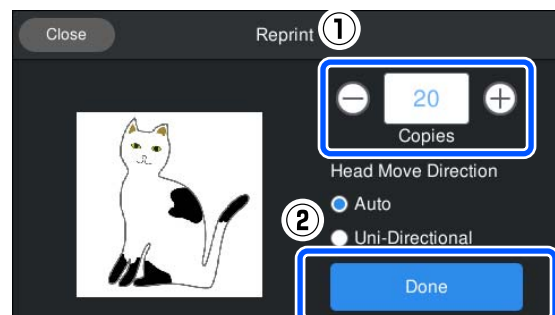
Les tâches d'une taille supérieure à 576 Mo ne sont pas enregistrées dans l'imprimante. Vous devrez renvoyer ces tâches.



En procédant comme suit pour accéder à une tâche enregistrée, vous pouvez imprimer une tâche à plusieurs reprises rien qu'en manipulant l'imprimante, c'est-à-dire sans renvoyer la tâche depuis l'ordinateur.


- 1 Dans l'ordre, appuyez sur  (menu) — **Réimprimer**.
- 2 Saisissez le nombre de tirages, puis appuyez sur **Terminé**.

Vous pouvez également modifier le paramètre **Sens déplacement tête** ici.

- AUTO** : l'impression est effectuée selon les paramètres de la tâche d'impression.
- Unidirectionnel** : alors qu'elle se déplace de gauche à droite, la tête d'impression n'imprime que dans la première direction.



- 3 Lorsque l'aperçu s'affiche sur l'écran de l'imprimante et que le bouton  s'allume, placez un t-shirt sur le plateau et appuyez sur le bouton .

 « [Chargement du t-shirt \(support\)](#) » à la page 64

Annulation

Utilisez cette option quand vous voulez annuler l'impression, ou pour ignorer la tâche reçue par l'imprimante.

Vous pouvez suivre la même procédure pour annuler la répétition d'une impression ou pour imprimer depuis une clé USB.

Impression de base

1 Appuyez sur le bouton **II** sur l'imprimante ou **II** (pause) sur le bord droit de la zone d'affichage d'état à l'écran.

2 Sélectionnez **Annuler**.

L'impression ou la réception s'arrête et le travail est supprimé.

Remarque :

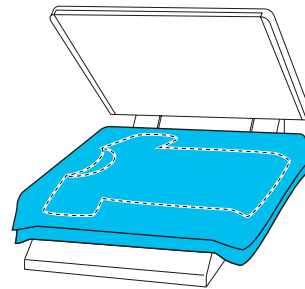
*Vous pouvez arrêter une tâche en cliquant sur **Cancel (Annuler)** à l'écran qui s'affiche pendant que la tâche est envoyée depuis **Garment Creator for SC-F3000 Series**, le logiciel de l'imprimante. Si une tâche a été complètement envoyée vers l'imprimante depuis l'ordinateur, annulez-la depuis l'imprimante.*

Fixation de l'encre

Après l'impression, le t-shirt est traité dans une presse à chaud ou au four pour fixer l'encre.

Précautions lors de la fixation de l'encre

- ❑ Si vous utilisez une presse à chaud avec un t-shirt (support) dont l'impression est proche des coutures, telles que les manches, la fixation peut ne pas se faire correctement, car l'encre n'est pas suffisamment chauffée en raison de la différence de niveau des coutures. Nous recommandons de placer un tissu résistant à la chaleur au-dessus et au-dessous du t-shirt et d'appliquer une pression comme indiqué ci-dessous pour réduire la différence de niveau.



- ❑ Lorsque l'encre est fixée sur des t-shirts en polyester à l'aide d'une presse chaude, celle-ci peut être salie par l'encre en raison des propriétés du support. Nettoyez la presse chaude si nécessaire.
- ❑ Si l'encre n'est pas fixée suffisamment, les couleurs peuvent partir au lavage ou par frottement.
- ❑ Si les t-shirts (supports) présentent des boutons ou des fermetures éclair en plastique, nous vous conseillons de vous assurer qu'ils ne seront pas endommagés par la presse chaude.

Conditions de fixation

Les conditions requises pour la fixation varient selon le type de support et le dispositif de fixation de l'encre.

Utilisez les valeurs suivantes à titre de guide. Les conditions optimales varient selon le type de support, selon le dispositif de fixation de l'encre et selon la quantité d'encre.

Impression de base

Pour les t-shirts en coton

Presse à chaud

Température	Temps	Pression ^{*1}
170 °C	45 secondes ^{*2}	4,2 N/cm ²

*1 Les conditions optimales varient selon le type de presse chaude, par exemple en fonction du type de réglage manuel. N'oubliez pas de tester le résultat de la fixation de l'encre à l'avance pour trouver la pression adéquate.

*2 Les images plus grandes que le format A4 possédant de l'encre White (Blanc) peut prendre plus de 45 secondes pour sécher. Essayez de prolonger jusqu'à 90 secondes tout en vérifiant si l'encre est sèche.

Four

Les conditions optimales variant selon le four, testez et contrôlez le résultat de la fixation de l'encre à l'avance afin de déterminer la température et la durée.

Type de four	Température	Temps
Type en lot	160 °C	3,5 à 5 minutes ^{*2}
Type convoyeur	160 °C ^{*1}	3,5 à 4,5 minutes ^{*2}

*1 Température de la surface de fixation du t-shirt. Ce n'est pas la température interne. Si la surface du t-shirt dépasse 180 °C, le t-shirt et la surface d'impression peuvent changer de couleur.

*2 Les images possédant de l'encre White (Blanc) requièrent un temps de fixation maximum (type de lot : 5 minutes, type de convoyeur : 4,5 minutes).

Pour les t-shirts en polyester

Étant données les caractéristiques des t-shirts en polyester, le support peut être décoloré à cause de la chaleur appliquée lors de la fixation. Par ailleurs, si la fixation est effectuée à une température trop élevée, trop longtemps ou sous une pression trop forte, la couleur imprimée peut être trop fine ou des traces de la presse chaude peuvent rester sur le support. N'oubliez pas de tester le résultat de la fixation de l'encre à l'avance pour déterminer les conditions adéquates.

Presse à chaud

Lors de l'utilisation d'encre White (Blanc)

Température	Temps	Pression ^{*1}
130 °C	90 secondes	3,0 N/cm ²

Lors de l'utilisation d'encre Couleur uniquement

Température	Temps	Pression ^{*1}
130 °C	30 secondes ^{*2}	3,0 N/cm ²

*1 Les conditions optimales varient selon le type de presse chaude, par exemple en fonction du type de réglage manuel. N'oubliez pas de tester le résultat de la fixation de l'encre à l'avance pour trouver la pression adéquate.

*2 Les images plus grandes que A4 et les images contenant de grandes quantités d'encre risquent de ne pas être suffisamment sèches au bout de 30 secondes, selon le type de support utilisé, par exemple avec un support mixte. Si l'encre ne sèche pas suffisamment, essayez de prolonger le temps tout en vérifiant si l'encre est sèche.

Four

Type de four	Température	Temps
Type de lot/Type de convoyeur	140 °C ^{*1}	5 à 10 minutes ^{*2}

*1 Température de la surface de fixation du t-shirt. Ce n'est pas la température interne.

Impression de base

- *2 Les images contenant de l'encre White (Blanc) requièrent le temps maximum (10 minutes) pour la fixation.

Impression depuis une mémoire USB

Vous pouvez sélectionner et imprimer des tâches directement depuis le panneau de commande de l'imprimante en enregistrant préalablement vos tâches sur une clé USB depuis Garment Creator for SC-F3000 Series sur votre ordinateur.

Reportez-vous au manuel de Garment Creator for SC-F3000 Series pour savoir comment enregistrer des tâches sur une clé USB depuis Garment Creator for SC-F3000 Series.

Spécifications des clés USB

Les exigences suivantes doivent être respectées pour utiliser une clé USB.

- Périphérique FAT compatible avec Windows
- Format : FAT, FAT32 ou exFAT
- Aucune fonction de sécurité telle qu'un cryptage ou un mot de passe
- Capacité de la mémoire : jusqu'à 2 To
- Partitions : 1

Exigences des données supportées

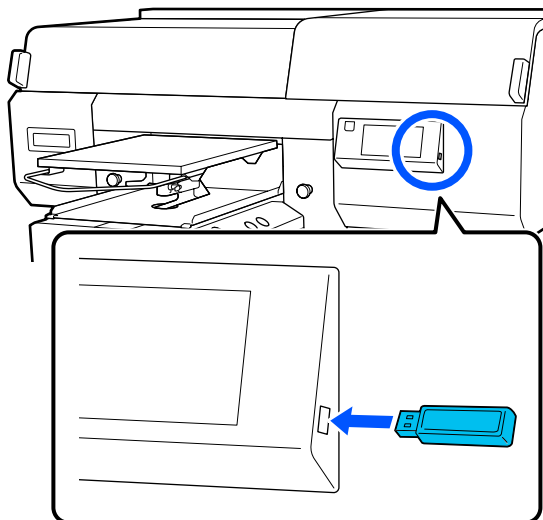
- Nom des données : jusqu'à 255 caractères d'un octet
- Taille des données : jusqu'à 4 Go
- Nombre d'éléments : jusqu'à 999 (fichiers prn uniquement)


Enregistrez les données dans le dossier racine de la clé USB. En outre, même pour les fichiers enregistrés à la racine, seuls ceux qui portent l'extension « prn » seront affichés.

Impression de base

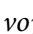
Procédures d'impression

- 1 Insérez la clé USB contenant les tâches enregistrées dans le port USB

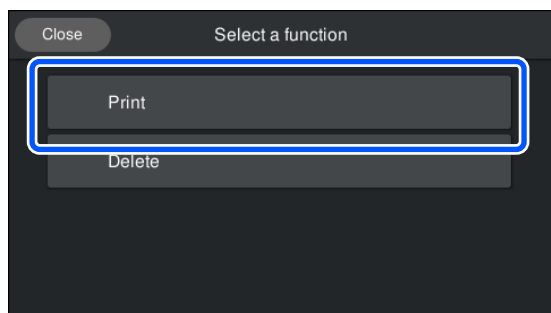


- 2 Sur le panneau de commande, appuyez sur  (Impression USB).

 **Important :**

- Ne branchez pas et ne débranchez pas de clé USB lorsque le voyant  clignote.
- Connectez une clé USB directement sur l'imprimante. Nous ne pouvons garantir les connexions qui utilisent une rallonge, un concentrateur USB, ou un lecteur de carte.

- 3 Lorsque l'écran suivant s'affiche, appuyez sur **Imprimer**.

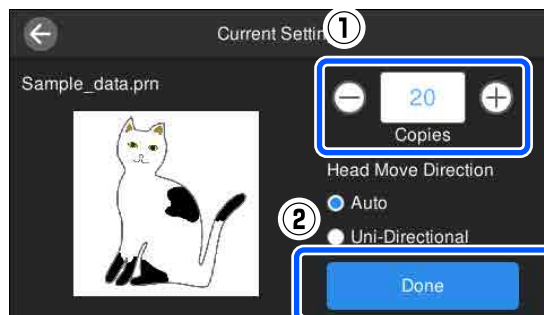


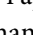

- 4 Sélectionnez les données à imprimer.
Un aperçu des données à imprimer s'affiche.


- 5 Saisissez le nombre de tirages, puis appuyez sur **Terminé**.

Vous pouvez également modifier le paramètre **Sens déplacement tête** ici.


- AUTO** : l'impression est effectuée selon les paramètres de la tâche d'impression.
- Unidirectionnel** : alors qu'elle se déplace de gauche à droite, la tête d'impression n'imprime que dans la première direction.



- 6 Lorsque l'aperçu s'affiche sur l'écran de l'imprimante et que le bouton  s'allume, placez un t-shirt sur le plateau et appuyez sur le bouton .

 « [Chargement du t-shirt \(support\)](#) » à la page 64

Remarque :

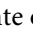
Lorsque vous exécutez **Tête d'impr Vérification des buses** ou **Nettoyage de la tête** avant de commencer l'impression ou entre deux répétitions d'impressions, appuyez, dans l'ordre, sur  (menu) — **Entretien**, puis sélectionnez le menu.

Lors de l'exécution de **Tête d'impr Vérification des buses**, veillez à charger le support au centre du plateau.

 « [Chargement du support](#) » à la page 109

Une fois que le nombre de vêtements indiqué a été imprimé, une liste des tâches d'impression s'affiche à l'écran.

Modifier le nombre de vêtements en cours d'impression

Appuyez sur le bouton  sur l'imprimante ou sur l'écran pour cesser l'impression, puis répétez la procédure depuis l'étape 4.

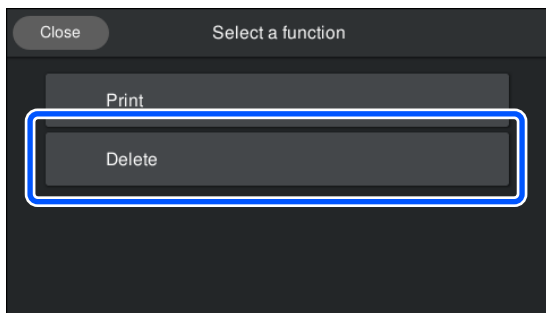
Impression de base

Imprimer une autre tâche avant l'impression complète du nombre de vêtements indiqué

Appuyez sur le bouton **||** sur l'imprimante ou sur l'écran pour cesser l'impression, puis, à l'écran d'aperçu, appuyez sur **←** pour revenir à la liste des tâches d'impression, puis répétez la procédure depuis l'étape 3.

Suppression

- 1 Sur le panneau de commande, appuyez sur **🔌** (Impression USB).
- 2 Lorsque l'écran suivant s'affiche, appuyez sur **Supprimer**.



- 3 Sélectionnez les données à supprimer.
Un aperçu des données à imprimer s'affiche.
Pour supprimer les données, sélectionnez **Oui**.

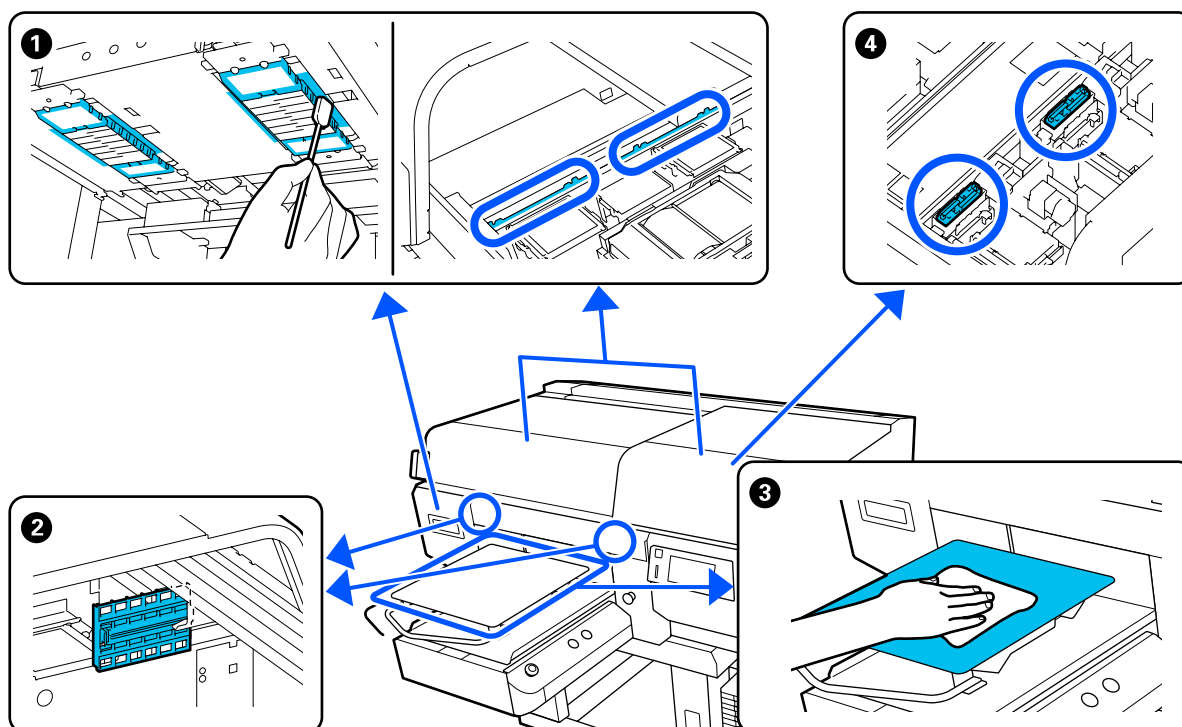
Maintenance

Cas d'exécution de diverses opérations de maintenance

Vous devez procéder au nettoyage et remplacer les consommables pour maintenir la qualité d'impression de l'imprimante.

Si la maintenance n'est pas effectuée, la qualité d'impression peut se dégrader, la durée de vie de l'imprimante peut être réduite, ou vous pouvez être responsable du coût des réparations. Réalisez systématiquement la maintenance lorsqu'un message s'affiche à l'écran.

Lieu et rythme de nettoyage



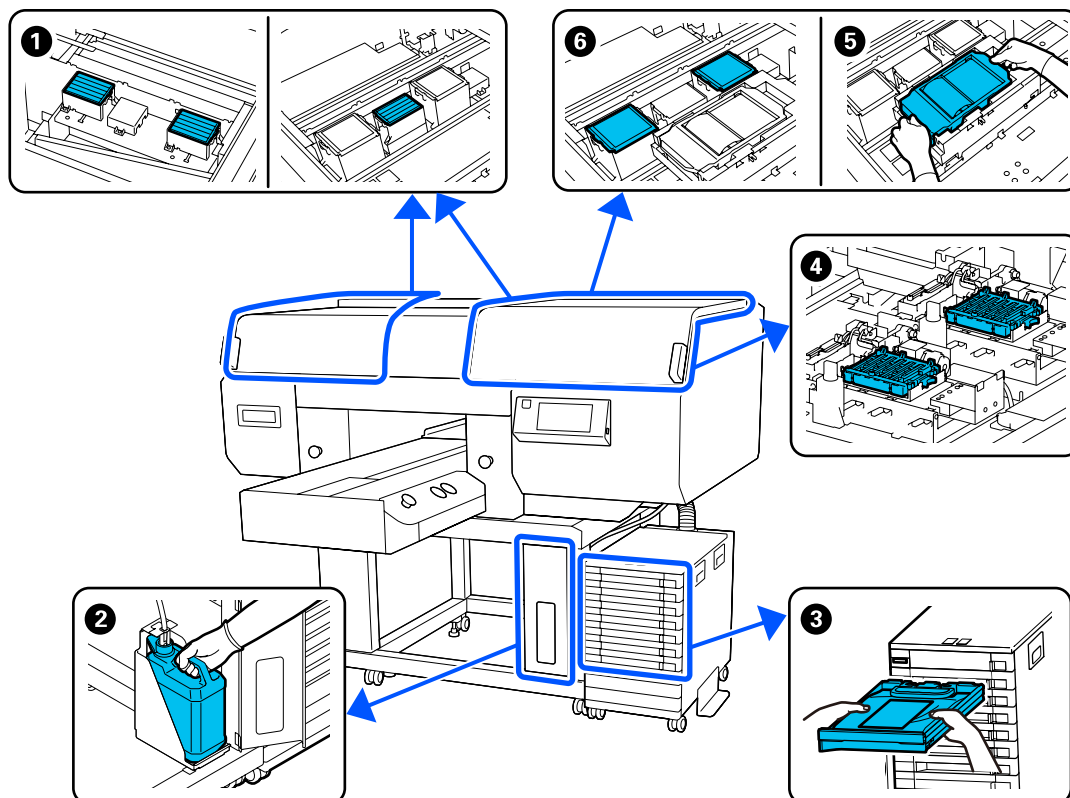
Quand faut-il le réaliser ?	Composant à nettoyer
Lorsque le message Il est temps de nettoyer le cache du capteur. s'affiche sur l'écran du panneau de commande	<p>② Nettoyage du cache du capteur</p> <p>👉 « Nettoyage du cache du capteur » à la page 89</p> <p>Vous pouvez visionner la procédure sur YouTube.</p> <p>Epson Video Manuals</p>

Maintenance




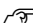
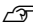
Quand faut-il le réaliser ?	Composant à nettoyer
<ul style="list-style-type: none"> ❑ La surface d'impression et les autres zones sont salies, même après le nettoyage des capuchons ❑ Lorsque l'impression n'est pas effectuée normalement, même après le nettoyage de la tête 	<p>❶ Nettoyez autour de la tête d'impression et les bords du métal</p> <p>🔗 « Nettoyez autour de la tête d'impression et les bords du métal » à la page 90</p> <p>Vous pouvez visionner la procédure sur YouTube.</p> <p>Epson Video Manuals</p>
<p>Si un plateau sans patin est sale</p>	<p>❸ Nettoyer le plateau sans patin</p> <p>🔗 « Nettoyer le plateau sans patin grippant » à la page 96</p>
<ul style="list-style-type: none"> ❑ Lorsque le message Il est temps de nettoyer le Capuchon d'aspiration s'affiche sur l'écran du panneau de commande* ❑ Lorsqu'il y a des taches d'encre sur la surface d'impression du t-shirt 	<p>❹ Capuchon d'aspiration</p> <p>🔗 « Nettoyage du capuchon d'aspiration » à la page 93</p> <p>Vous pouvez visionner la procédure sur YouTube.</p> <p>Epson Video Manuals</p>

* Si ce message s'affiche fréquemment, contactez votre revendeur ou le support Epson.


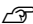
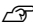
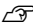
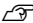
Emplacements des consommables et rythme de remplacement



Maintenance

Quand faut-il le réaliser ?	Composant à remplacer
Lorsqu'un message de préparation et de remplacement est affiché sur l'écran du panneau de commande	<p>① Filtre à air  « Remplacement des filtres à air » à la page 107</p> <p>② Flacon d'encre résiduelle  « Élimination de l'encre usagée » à la page 100</p> <p>④ Capuchon anti-dessèchement  « Remplacement de capuchons anti-dessèchement » à la page 105</p> <p>⑤ Balai, ⑥ Tampon d'absorption  « Remplacement du kit de nettoyage de tête » à la page 102</p>
Lorsque Vous devez remplacer Unité d'alimentation en encre , apparaît sur l'écran du panneau de commande	<p>③ Unité d'alimentation en encre  « Agitation et remplacement des unités d'alimentation en encre » à la page 97</p>

Autre maintenance

Quand faut-il le réaliser ?	Opération
<ul style="list-style-type: none"> <input type="checkbox"/> Avant de commencer les impressions de la journée (WH uniquement) <input type="checkbox"/> Secouer Encre est nécessaire. Secouez l'unité d'alimentation en encre affichée ⚠ / ❌. s'affiche <input type="checkbox"/> Lorsque le témoin LED sur l'compartiment à encre clignote en bleu 	<p>Secouage de l'unité d'alimentation en encre  « Agitation » à la page 97</p>
<ul style="list-style-type: none"> <input type="checkbox"/> Lors de la vérification du bouchement des buses <input type="checkbox"/> Lors de la vérification du bouchement des couleurs <input type="checkbox"/> Des bandes horizontales ou des irrégularités de teinte (bandes) sont apparues 	<p>Recherche de buses obstruées  « Recherche de buses obstruées » à la page 109</p>
<ul style="list-style-type: none"> <input type="checkbox"/> Lorsque les impressions sont floues ou qu'il manque des parties <input type="checkbox"/> Lorsqu'un bouchement est trouvé après avoir vérifié si les buses étaient bouchées 	<p>Nettoyage de la tête d'impression  « Nettoyage des têtes » à la page 110</p>
En changeant le mode de l'imprimante	<p>Changer le mode de l'imprimante  « Changer le Mode de l'imprimante » à la page 111</p>
Lorsque l'imprimante ne sera pas utilisée pendant une période prolongée (et éteinte)	<p>Maintenance de préstockage  « Maintenance avant stockage pour une longue période d'inutilisation » à la page 112</p>

Maintenance

Préparation

Préparez les éléments suivants avant de commencer le nettoyage et le remplacement.

Lorsque les pièces fournies ont été intégralement utilisées, achetez de nouveaux consommables.

Préparez les pièces d'origine lors du remplacement des unités d'approvisionnement en encre ou de la maintenance.

 « Options et consommables » à la page 146

Lunettes de protection (disponibles dans le commerce)

Elles protègent vos yeux de l'encre et du nettoyeur d'encre.

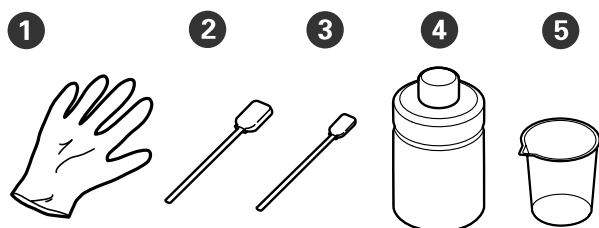
Pincettes (fournies avec l'imprimante)

Utilisez ceci pour retirer toute partie ou film de liquide résiduel.

Kit d'entretien (fourni avec l'imprimante)

Utilisez ceci pour nettoyer les capuchons, la tête d'impression et le cache du capteur.

Le kit contient des gants, des bâtonnets de nettoyage, du nettoyeur d'encre et un godet.



- ❶ Gants (x4)
- ❷ Bâton de nettoyage (large) (x25)
- ❸ Bâton de nettoyage (fin) (x25)
- ❹ Nettoyeur d'encre (x1)
- ❺ Coupe (x1)

Essuyeurs stériles (fournis avec l'imprimante)

Servent à nettoyer le cache du capteur.

Plateau en métal ou en plastique (disponible dans le commerce)

Servez-vous-en pour y déposer les bâtonnets de nettoyage et les pièces retirées, ou pour éviter que l'encre ne salisse l'imprimante lorsque vous nettoyez le pourtour de la tête d'impression.

Chiffon doux

Utilisez ceci pour nettoyer les bords du métal et les plateaux sans patin.

Précautions pendant le fonctionnement

Attention :

- ❑ Portez toujours des lunettes de protection, des gants et un masque lorsque vous travaillez. Si de l'encre usagée ou du produit nettoyant pour encre venait à entrer en contact avec votre peau, vos yeux ou votre bouche, prenez immédiatement les mesures suivantes :
 - ❑ Si le fluide adhère à votre peau, lavez-le immédiatement avec une grande quantité d'eau savonneuse. Consultez un médecin si votre peau paraît irritée ou enflammée.
 - ❑ Si du fluide entre dans vos yeux, rincez immédiatement à l'eau. Si vous ne respectez pas ces précautions, vos yeux peuvent s'injecter de sang ou présenter une légère inflammation. Si les problèmes persistent, consultez un médecin.
 - ❑ S'il entre dans votre bouche, consultez un médecin immédiatement.
 - ❑ En cas d'ingestion du fluide, ne forcez pas la personne à vomir et consultez un médecin immédiatement. Si la personne est forcée de vomir, le fluide peut être piégé dans la trachée, ce qui peut être dangereux.
- ❑ Gardez les unités d'approvisionnement en encre, le produit nettoyant pour l'encre et les réservoirs de produit nettoyant hors de portée des enfants.

- ❑ Retirez le t-shirt de l'imprimante avant de commencer le nettoyage.

Maintenance

- ❑ Ne touchez aucune pièce ou carte électronique autres que les pièces qui doivent être nettoyées. Ceci peut provoquer un défaut de fonctionnement ou dégrader la qualité d'impression.
- ❑ Utilisez toujours des bâtonnets de nettoyage neufs. La réutilisation des bâtonnets peut salir les pièces que vous essayez de nettoyer.
- ❑ Ne touchez pas la surface du bâtonnet de nettoyage avec votre main. La graisse de votre peau peut compromettre la capacité de nettoyage.
- ❑ Si l'encre entre en contact avec de l'eau ou des solvants organiques, elle durcira, ce qui entraînera des problèmes d'impression.
 - ❑ N'utilisez que de l'eau distillée pour nettoyer les zones indiquées. N'utilisez pas l'eau du robinet.
 - ❑ N'utilisez pas de solvants organiques tels que l'alcool pour le nettoyage. Ceux-ci peuvent décolorer, déformer ou endommager les pièces.
- ❑ Touchez un objet métallique avant de démarrer les opérations afin de décharger une éventuelle électricité statique.

Nettoyage

Utilisation du nettoyeur d'encre

Le nettoyeur d'encre est utilisé pour nettoyer les pièces suivantes.

Pièces que vous pouvez nettoyer

- ❑ Lors du nettoyage du capuchon d'aspiration
Humidifiez un bâton de nettoyage avec un nettoyeur d'encre pour l'utiliser.
- ❑ Lors du nettoyage autour du capuchon d'aspiration
Si des taches d'encre sont toujours présentes après avoir utilisé un bâtonnet de nettoyage à sec, humidifiez un bâtonnet de nettoyage avec un nettoyeur d'encre et essuyez-les.
- ❑ Lors du nettoyage du pourtour de la tête d'impression
Humidifiez un bâton de nettoyage avec un nettoyeur d'encre pour l'utiliser.
- ❑ Lors du nettoyage du plateau sans patin
Si des taches d'encre sont toujours présentes après avoir essuyé avec un chiffon doux et sec ou un détergent neutre dilué, humidifiez le chiffon doux avec un nettoyeur d'encre et réessayez.
- ❑ Lors du nettoyage du cache du capteur
Si des taches d'encre persistent après les avoir nettoyées avec de l'eau, imbiblez un essuyeur stérile de nettoyage pour encre et utilisez-le.

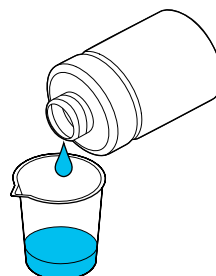
! Important :

- ❑ Ne l'utilisez pas pour nettoyer les zones qui ne sont pas répertoriées dans les « zones que vous pouvez nettoyer ». Le non-respect de cette consigne peut endommager des pièces.
- ❑ Selon l'utilisation et l'environnement de stockage, le nettoyeur d'encre peut changer de couleur après avoir été ouvert.
- ❑ Si vous remarquez que le nettoyeur d'encre a changé de couleur ou sent mauvais, cessez de l'utiliser et ouvrez un nouveau kit d'entretien.
- ❑ Veillez à bien refermer le couvercle après utilisation et évitez de le stocker dans des lieux soumis à une température ou humidité élevée et à la lumière directe du soleil.

1 Retirez le bouchon du nettoyeur d'encre.

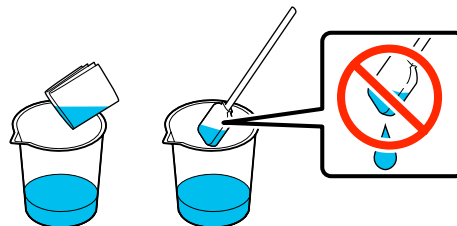
2 Versez une quantité appropriée de nettoyeur d'encre dans le godet fourni avec le kit d'entretien.

Pour nettoyer le cache du capteur, versez environ 5 ml (environ moitié moins que la ligne inférieure).



3 Laissez le nettoyeur d'encre imbiber le bâtonnet ou le chiffon doux.

Lorsque vous le faites, veillez à ce que le nettoyeur d'encre ne goutte pas du bâtonnet du tissu de nettoyage ou du chiffon doux.



Nettoyage du cache du capteur

Lorsque le moment est venu de nettoyer le cache du capteur, le message **Il est temps de nettoyer le cache du capteur.** s'affiche sur l'écran du panneau de commande. Si vous continuez à l'utiliser tel quel, la position du plateau ne pourra pas être détectée, ce qui rendra l'impression impossible. Reportez-vous à ce qui suit pour procéder au nettoyage.

Vous pouvez visionner la procédure sur YouTube.

[Epson Video Manuals](#)


! Important :

Ne déplacez pas le plateau à la main. Cela pourrait entraîner un dysfonctionnement.

Avant d'entamer cette procédure, tenez compte des informations suivantes :

☞ « Précautions pendant le fonctionnement » à la page 86

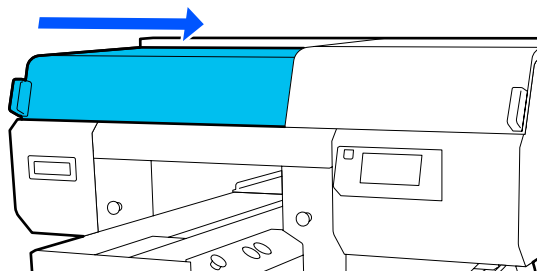
- 1 Consultez les messages qui s'affichent sur l'écran de l'imprimante, puis appuyez sur **Nettoyage**.

Si le message ne s'affiche pas, appuyez, dans l'ordre, sur  (menu) — **Entretien** — **Nettoyage des éléments de maintenance** — **Cache du capteur**.

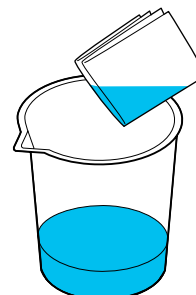
- 2 Consultez le message, puis appuyez sur **Démarrer**.


Le plateau se déplace en position de maintenance.

- 3 Soulevez le côté gauche du capot de l'imprimante.

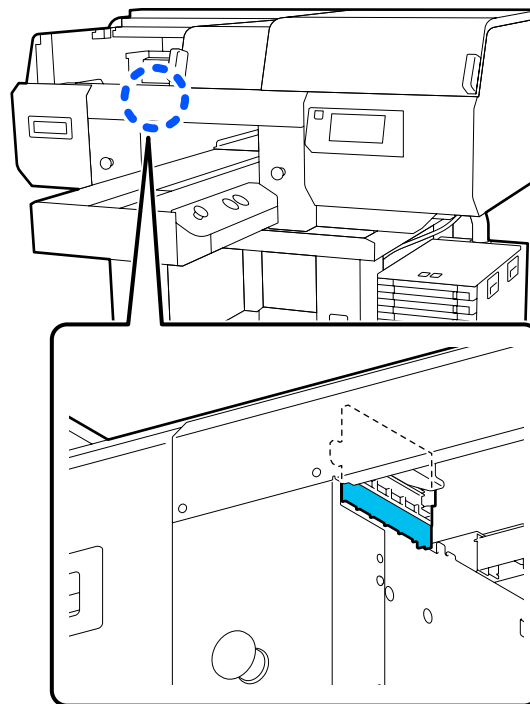


- 4 Versez une quantité d'eau appropriée dans le récipient fourni avec le kit de maintenance, puis trempez-y un essuyeur stérile.



- 5 Passez votre main dans l'ouverture et utilisez l'essuyeur stérile imbibé d'eau pour humidifier la zone  comme illustré.

Veillez à ne pas laisser couler de l'eau dans l'imprimante.



- 6 Utilisez un essuyeur stérile pour essuyer l'encre séchée.

Essuyez jusqu'à ce que la partie claire ne soit plus opaque et que vous puissiez voir à travers, comme illustré ci-dessous.

Maintenance

Avant nettoyage




Après nettoyage

**Remarque :**

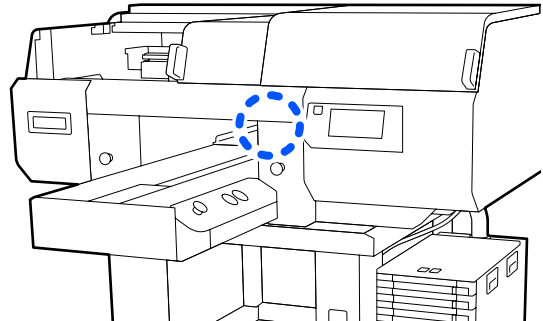
Les voyants rouge et vert visibles à travers la partie translucide sont des LED. Ils sont sans danger pour vos yeux.

Si vous ne parvenez pas à effacer complètement certaines taches d'encre, retournez à l'étape 4, mais au lieu d'utiliser de l'eau, utilisez le nettoyant pour encre fourni avec le kit de maintenance pour recommencer le nettoyage.

 « Utilisation du nettoyeur d'encre » à la page 88

- 7** Suivez la même procédure que pour nettoyer également le cache du capteur à droite.

Suivez les étapes 4 à 6.



- 8** Après avoir nettoyé les deux caches du capteur, refermez le côté gauche du capot de l'imprimante, puis appuyez sur **Terminé** sur l'écran du panneau de commande.

- 9** Lisez les messages à l'écran et appuyez sur **OK**. Le plateau reprend sa position normale.

Élimination des consommables usagés

 « Élimination » à la page 114

Si le message Le cache du capteur ne peut pas être reconnu. s'affiche

Si ce message s'affiche aussitôt après avoir terminé le nettoyage, alors ce dernier n'est pas suffisant. Recommencez le nettoyage.

Nettoyez autour de la tête d'impression et les bords du métal

Si la surface d'impression et d'autres zones restent sales même une fois que vous avez effectué un **Nettoyage de la tête** plusieurs fois, il est possible que des fibres, comme des peluches, se soient accumulées autour des buses et des bords du métal. Suivez les étapes ci-dessous pour les nettoyer.

Vous pouvez visionner la procédure sur YouTube.

[Epson Video Manuals](#)


Maintenance

Important :

Ne déplacez pas la tête d'impression ou le plateau manuellement. Cela pourrait entraîner un dysfonctionnement.

Avant d'entamer cette procédure, tenez compte des informations suivantes :

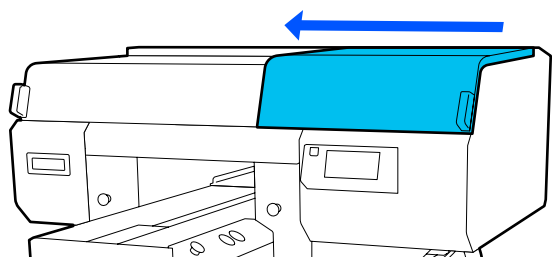
☞ « Précautions pendant le fonctionnement » à la page 86

1 Confirmez que l'imprimante est sous tension, puis appuyez dans l'ordre sur  (menu) — **Entretien** — **Nettoyage des éléments de maintenance** — **Autour de la tête.**


2 Consultez le message, puis appuyez sur **Démarrer.**

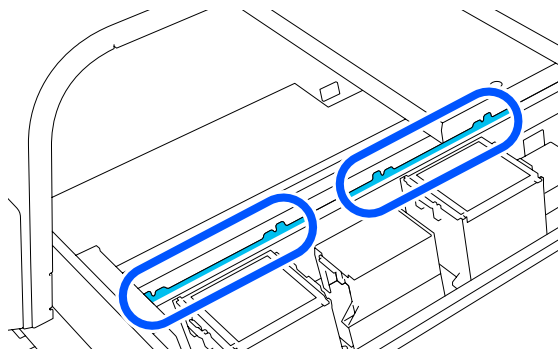
Le plateau se déplace en position de maintenance.

3 Soulevez le côté droit du capot de l'imprimante.

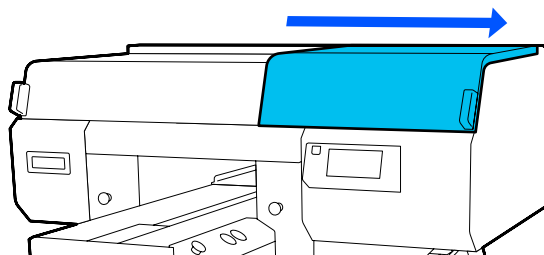


4 Faites tremper un chiffon doux dans l'eau et essorez-le soigneusement, essuyez les bords du métal, puis séchez-les.

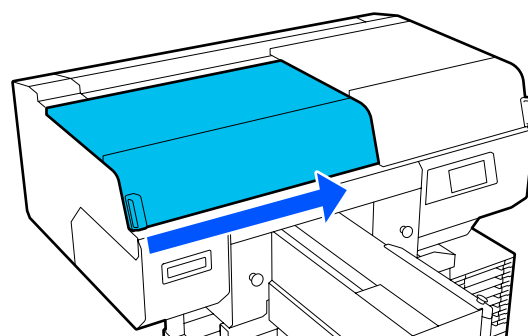
Essuyez l'encre, les peluches ou la poussière collées aux  pièces indiquées dans le schéma ci-dessous.




5 Refermez le côté droit du capot de l'imprimante.

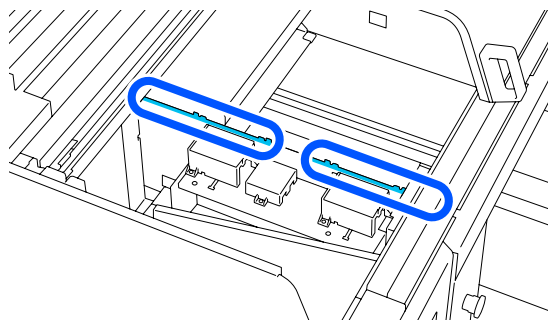


6 Soulevez le côté gauche du capot de l'imprimante.

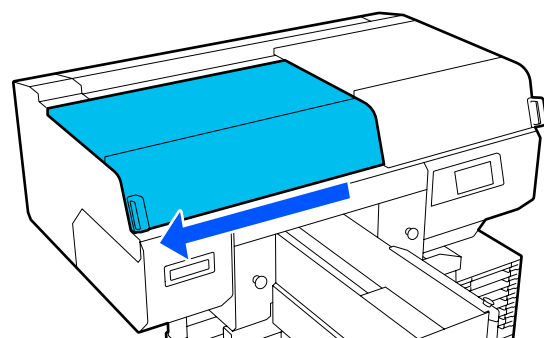


7 Faites tremper un chiffon doux dans l'eau et essorez-le soigneusement, essuyez les bords du métal, puis séchez-les.

Essuyez l'encre, les peluches ou la poussière collées aux  pièces indiquées dans le schéma ci-dessous.



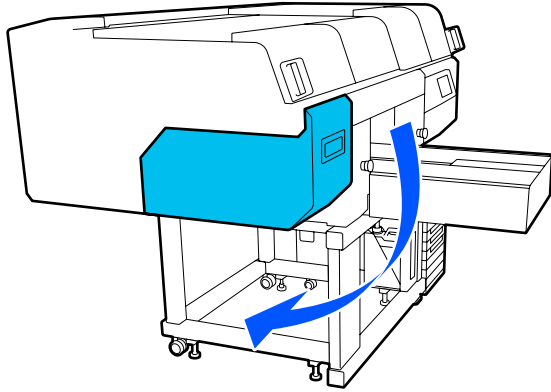
8 Fermez le côté gauche du capot de l'imprimante.



Maintenance

9 Lisez le message et appuyez sur **Terminé**.
La tête d'impression se déplace jusqu'à la position de maintenance.

10 Confirmez que la tête d'impression s'est déplacée, puis ouvrez le capot de maintenance.




Remarque :


Le signal sonore résonne 10 minutes après le retrait de la tête d'impression (paramètre par défaut).

Lisez le message à l'écran, appuyez sur **OK**, puis poursuivez votre travail. 10 minutes plus tard, le signal sonore retentit à nouveau.

11 Préparez, et imbinez deux grands bâtonnets de nettoyage neufs de produit nettoyant pour encre.

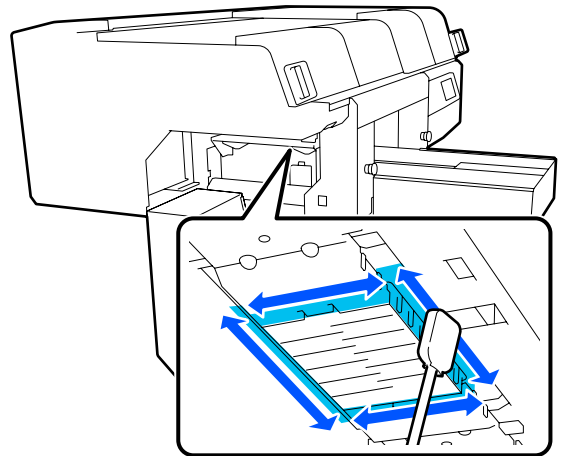
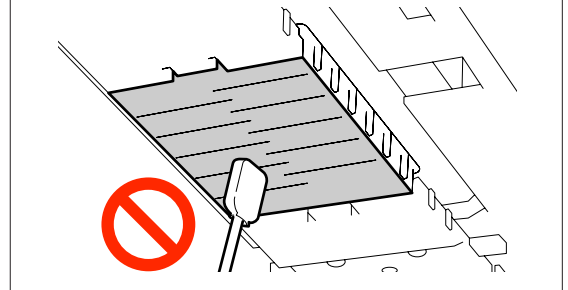
Utilisez des bâtonnets de nettoyage districts pour nettoyer les têtes d'impression avant et arrière.


 « Utilisation du nettoyeur d'encre » à la page 88

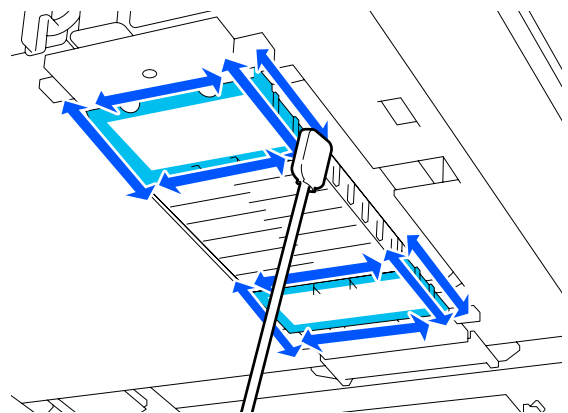
12 Regardez dans la tête d'impression et essuyez l'encre, les peluches ou la poussière qui ont adhéré aux pièces indiquées par  dans l'illustration.

 **Important :**

Ne touchez pas les surfaces des buses avec la tige de nettoyage. Cela pourrait entraîner un dysfonctionnement.



13 Essuyez l'encre, les peluches ou la poussière qui ont adhéré aux pièces indiquées par  dans l'illustration.



Maintenance

Si vous ne parvenez pas à enlever la saleté en un seul passage, trempez le bâtonnet dans le nettoyant pour encre, puis répétez les étapes 12 à 13 afin d'éliminer la saleté. Si le bâtonnet de nettoyage est sale à ce stade, remplacez-le par un nouveau.

14 Une fois le nettoyage des deux têtes terminé, fermez le capot de maintenance et appuyez sur **Terminé** sur l'écran du panneau de commande.

Lorsque la tête d'impression revient à sa position normale, le menu Réglages se ferme.

Une fois le nettoyage terminé, nous recommandons de rechercher les buses bouchées.

🔗 « Recherche de buses obstruées » à la page 109

Élimination des consommables usagés
🔗 « Élimination » à la page 114

Nettoyage du capuchon d'aspiration

Lorsque le moment est venu de nettoyer les capuchons d'aspiration, **Il est temps de nettoyer le Capuchon d'aspiration.** apparaît sur l'écran du panneau de commande. Si vous continuez à utiliser l'imprimante sans nettoyage, les buses peuvent se boucher et la qualité d'impression peut se dégrader. Même si le message n'est pas affiché, nettoyez le capuchon d'aspiration si la surface d'impression a été salie par de l'encre.

Vous pouvez visionner la procédure sur YouTube.

[Epson Video Manuals](#)



Attention :

Si vous avez ouvert le capot de l'imprimante durant l'impression, ne touchez pas les zones signalées par les étiquettes d'avertissement.

Vous risqueriez de vous brûler.



Important :


Ne déplacez pas la tête d'impression ou le plateau manuellement. Cela pourrait entraîner un dysfonctionnement.

Avant d'entamer cette procédure, tenez compte des informations suivantes :

🔗 « Précautions pendant le fonctionnement » à la page 86

1

Consultez les messages qui s'affichent sur l'écran de l'imprimante, puis appuyez sur **Nettoyage**.

Si le message ne s'affiche pas, appuyez dans l'ordre de  (menu) — **Entretien** — **Nettoyage des éléments de maintenance** — **Capuchon d'aspiration**.

2

Consultez le message, puis appuyez sur **Démarrer**.

Le plateau et la tête d'impression se déplacent à la position de maintenance.

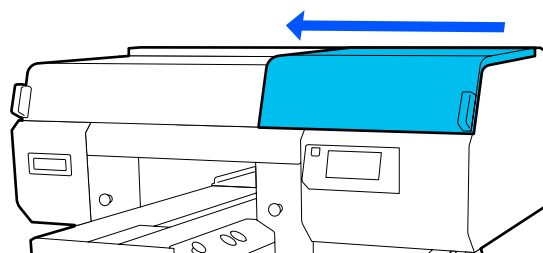
Remarque :

Le signal sonore résonne 10 minutes après le retrait de la tête d'impression (paramètre par défaut).

Lisez le message à l'écran, appuyez sur **OK**, puis poursuivez votre travail. 10 minutes plus tard, le signal sonore retentit à nouveau.

3

Soulevez le côté droit du capot de l'imprimante.

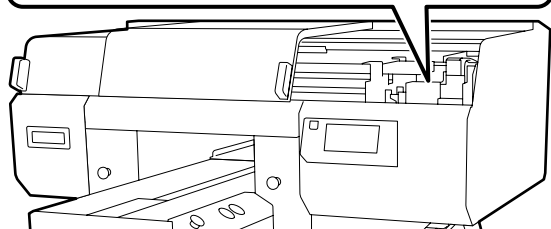
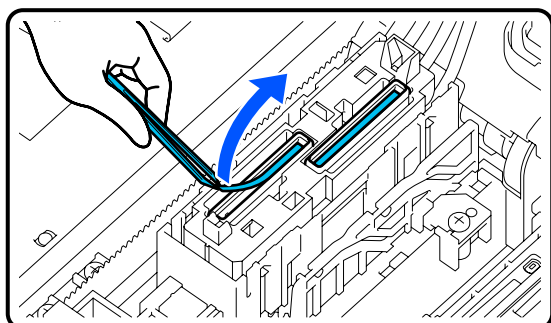


Maintenance

- 4** S'il y a une accumulation ou un film de liquide de rebut coincé sur le capuchon d'aspiration, retirez-le avec la paire de brucelles fournie.


! **Important :**

- ❑ Ne frottez pas la section du capuchon avec force. Les rayures peuvent provoquer des fuites d'air et le Nettoyage de la tête ne peut pas être effectué correctement.
- ❑ N'utilisez pas de brucelles autres que la paire fournie telles que des brucelles en métal.

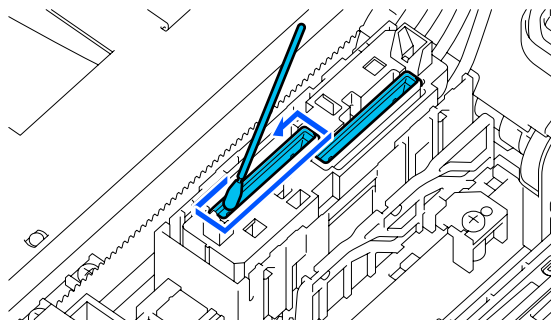


- 5** Préparez deux nouveaux bâtonnets de nettoyage minces et deux nouveaux bâtonnets de nettoyage larges et faites-les tremper dans du nettoyant pour encre.

Utilisez des bâtonnets de nettoyage districts pour nettoyer les capuchons d'aspiration avant et arrière.

 « Utilisation du nettoyeur d'encre » à la page 88

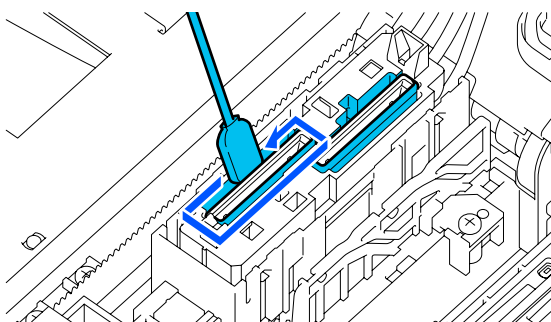
- 6** Essuyez l'intérieur du capuchon d'aspiration en tournant le bâtonnet de nettoyage mince.



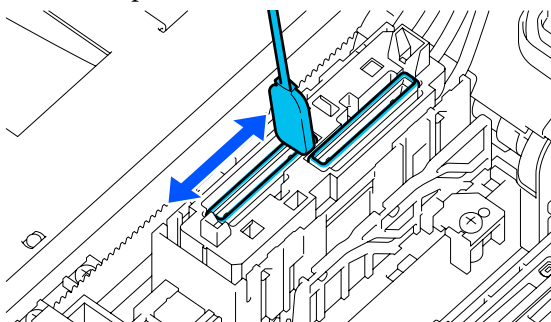
! **Important :**

Veillez à ce que le nettoyeur d'encre ne goutte pas sur les capuchons anti-séchage. Si du nettoyeur coule, essuyez-le avec un bâtonnet de nettoyage sec. Si du nettoyeur reste sur les capuchons anti-dessèchement, les buses de la tête d'impression peuvent se boucher.

- 7** Essuyez l'extérieur du capuchon d'aspiration avec un grand bâtonnet de nettoyage large.



- 8** Lorsque vous essuyez l'extérieur du capuchon d'aspiration, n'oubliez pas d'essuyer également le bord supérieur.



Maintenance

! Important :

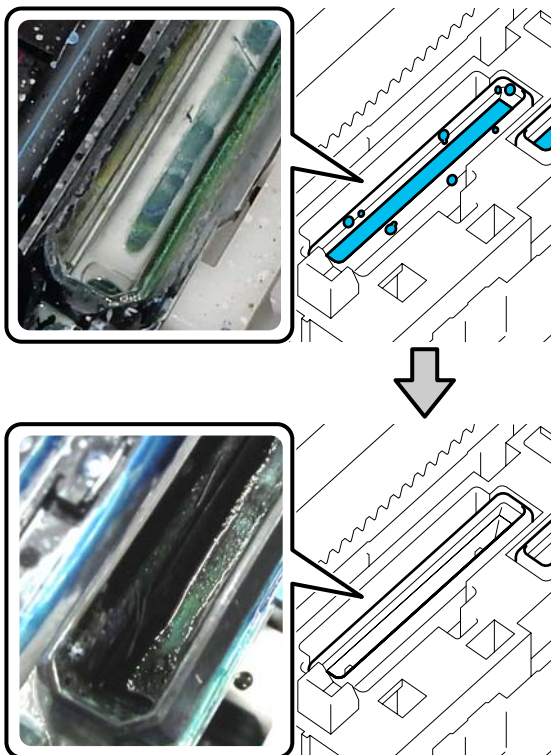
Essuyez délicatement la saleté sur les bords jusqu'à ce que vous puissiez voir la couleur du capuchon.

S'il reste de la saleté, cela crée un espace entre les capuchons et la tête d'impression, ce qui entraîne une diminution de la force d'aspiration et les buses de la tête d'impression risquent de s'obstruer.

9

Assurez-vous que les taches d'encre, les fibres et la poussière adhérant au capuchon ont été éliminées.

Après avoir vérifié les points ci-dessous, passez à la procédure suivante.



Toute saleté sur les bords peut entraîner une diminution de la force d'aspiration. S'il reste de la saleté, trempez la tige de nettoyage dans le nettoyant pour encre, puis répétez les étapes 7 à 8 afin d'éliminer la saleté. Si le bâtonnet de nettoyage est sale à ce stade, remplacez-le par un nouveau.

10

Refermez le côté droit du capot de l'imprimante et appuyez sur **Terminé** sur l'écran du panneau de commande.

Lorsque la tête d'impression revient à sa position normale, le menu Réglages se ferme.

Une fois le nettoyage terminé, nous recommandons de rechercher les buses bouchées.

 [« Recherche de buses obstruées » à la page 109](#)


Élimination des consommables usagés

 [« Élimination » à la page 114](#)

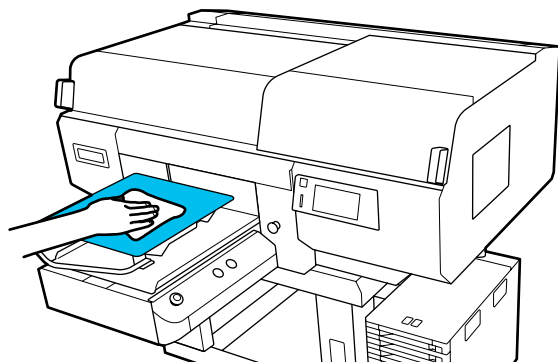
Nettoyer le plateau sans patin grippant

Si le plateau sans patin grippant est sale, suivez les étapes ci-dessous pour essuyer la saleté.

Lors de l'impression sur des t-shirts en polyester, le plateau peut être sali par l'encre en raison des propriétés du support. Si le plateau est sali par l'encre, essuyez-le avant que l'encre ne sèche.

- 1** Vérifiez que le plateau est éjecté vers l'avant.
Si ce n'est pas le cas, appuyez sur le bouton  pour faire avancer le plateau.
- 2** Éteignez l'imprimante et vérifiez que l'écran affiché disparaît.
- 3** Utilisez un chiffon doux et propre pour éliminer soigneusement la poussière ou la saleté.

En cas de problème de saleté important, nettoyez à l'aide d'un chiffon propre et doux imprégné d'eau et d'une petite quantité de détergent ou de nettoyeur d'encre que vous essorez bien. Essuyez ensuite l'humidité avec un chiffon sec et doux.



Remplacement des consommables

Agitation et remplacement des unités d'alimentation en encre

Agitation

Rythme et fréquence de l'agitation

! Important :

En raison des caractéristiques de l'encre, les unités d'alimentation en encre de cette imprimante sont sujettes à la formation d'un effet de précipité (dépôt de particules au fond du liquide). Si de l'encre se dépose au fond, des irrégularités de teinte et des bouchements de buse se produisent.

Secouez cartouche d'encre neuve avant de l'installer. Après l'avoir installée dans l'unité d'encre, retirez-la régulièrement pour la secouer.

- Au remplacement
Le nombre de secousses dépend de la couleur de l'encre.
Il n'est pas nécessaire de secouer la ML et réservoir de produit nettoyant.

WH	Environ 25 fois en 25 secondes
Couleurs autres que WH	Environ 5 fois en 5 secondes

- Avant de commencer les impressions de la journée (WH uniquement)
L'encre WH tend à sédimenter davantage que les autres couleurs. Avant le début de la journée de travail, retirez les unités d'alimentation en encre et agitez-les comme indiqué ci-dessous.

Environ 5 fois en 5 secondes

Si elles n'ont pas été agitées depuis 24 heures ou plus, le message suivant s'affiche. Si ce message est affiché, enlevez immédiatement le bac et secouez-le.

Secouer Encre est nécessaire.

- Une fois par mois (toutes les couleurs sauf WH)
Retirez tous les bacs dont les voyants LED clignotent en bleu, puis secouez le bac. Afin de maintenir la qualité d'impression, cessez de les utiliser lorsqu'elles clignotent en bleu.

Environ 5 fois en 5 secondes

Méthode d'agitation

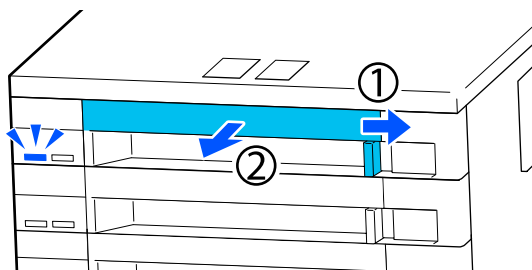
1

Vérifiez que l'imprimante est sous tension, puis retirez le bac qui doit être secoué hors de l'unité d'encre.

Toute unité d'alimentation en encre dont le voyant LED clignote en bleu doit être secouée.

! Important :

Placez votre main sur le fond du bac lorsque vous le retirez. Si vous n'utilisez qu'une seule main, le poids du bac peut provoquer sa chute et il peut être endommagé lors de son retrait.



Maintenance

Remarque :

Lorsque le bac est déployé, vérifiez les orifices d'alimentation en encre des unités d'alimentation en encre. Si de l'encre s'est écoulee de l'orifice tel qu'illustré dans la photo ou s'est accumulée en dessous, essuyez l'encre à l'aide d'une tige de nettoyage.



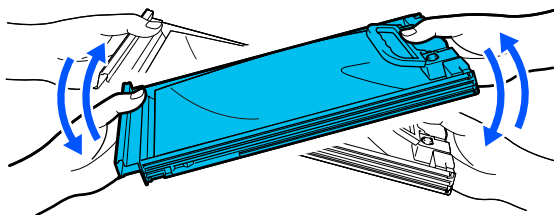
Ne touchez pas les orifices d'alimentation en encre pendant que vous essuyez.



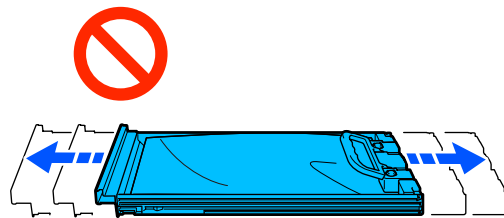
2

Tandis que l'unité d'alimentation en encre est dans le bac, comme indiqué sur l'illustration ci-dessous, secouez-le avec précaution en l'inclinant de haut en bas à un angle de 60 degrés environ 5 fois en 5 secondes.

Pour le WH, bien secouer environ 25 fois en 25 secondes, pour le remplacement uniquement.

**! Important :**

Ne secouez pas avec force et ne balancez pas les unités d'alimentation en encre ou les bacs contenant une unité d'alimentation en encre. De l'encre pourrait fuir.

**Procédure de remplacement**

Si l'une des unités d'alimentation en encre installées est épuisée, l'impression ne peut pas avoir lieu.

! Important :

Si vous utilisez de l'encre WH, remplacez immédiatement l'unité d'alimentation en encre par une neuve si le message **Vous devez remplacer Unité d'alimentation en encre.**

Si l'imprimante est laissée avec le message d'alerte affiché, ceci peut endommager une tête d'impression ou d'autres pièces.

Si l'encre est épuisée en cours d'impression, vous pouvez continuer à imprimer après avoir remplacé l'unité d'alimentation en encre. Si vous continuez à utiliser une unité d'alimentation en encre presque épuisée, vous devrez peut-être remplacer l'unité d'alimentation en encre pendant l'impression. Si vous la remplacez pendant l'impression, les couleurs peuvent sembler différentes en fonction du séchage de l'encre. Si vous souhaitez éviter de tels problèmes, nous vous recommandons de remplacer l'unité d'alimentation en encre avant d'imprimer. Vous pouvez toujours utiliser l'unité d'alimentation en encre retirée ultérieurement jusqu'à ce que cette dernière soit épuisée.

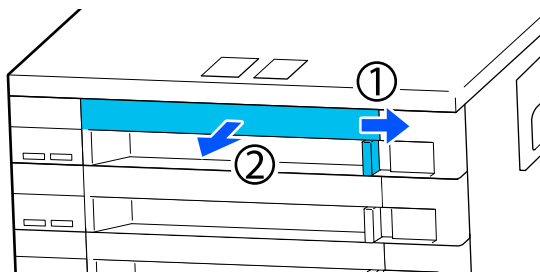
La procédure suivante explique comment remplacer les unités d'alimentation en encre et l'unité d'alimentation en encre de nettoyage.

Maintenance

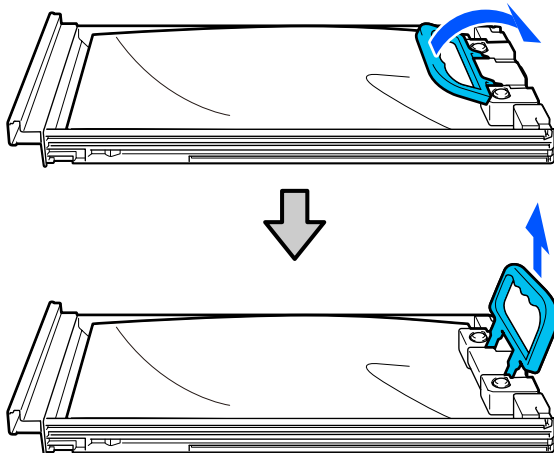
! Important :

Epson recommande d'utiliser des unités d'alimentation encre d'origine Epson. Epson ne peut pas garantir la qualité ou la fiabilité des encres d'autres marques. L'utilisation d'encres non authentiques peut provoquer des dommages qui ne sont pas couverts par la garantie Epson, et peut, dans certains cas, générer un comportement erratique de l'imprimante. Les informations sur le niveau des encres non authentiques risquent de ne pas s'afficher, et l'utilisation d'encres non d'origine est enregistrée pour une utilisation possible par le support de service.

- 1 Vérifiez que l'imprimante est sous tension.
- 2 Retirez le bac de l'unité d'alimentation encre que vous souhaitez remplacer de l'unité d'encre.



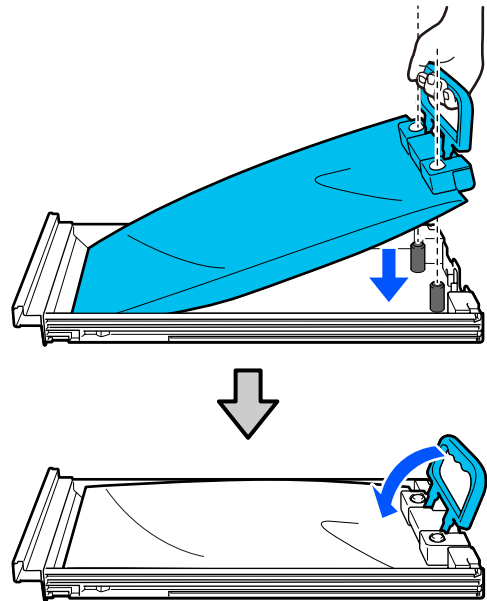
- 3 Retirez l'unité d'alimentation encre du bac.



! Important :

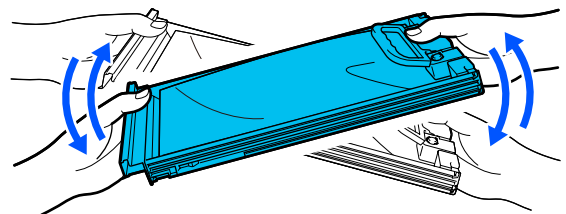
De l'encre peut rester autour de l'orifice de sortie de l'encre des unités d'alimentation encre retirées. Veillez à ne pas répandre de l'encre dans la zone environnante lorsque vous retirez les unités d'alimentation encre.

- 4 Placez la nouvelle unité d'alimentation encre dans le bac et abaissez la poignée.



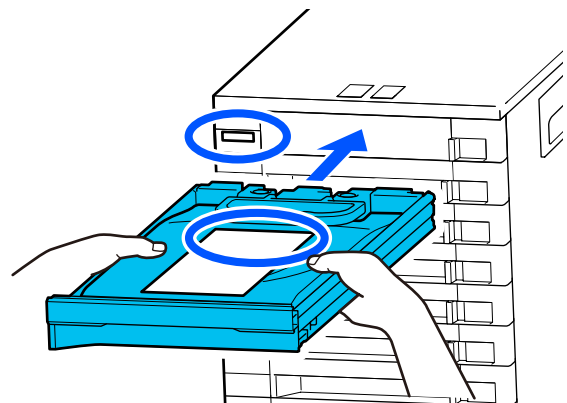
- 5 Tandis que l'unité d'alimentation encre est dans le bac, comme indiqué sur l'illustration ci-dessous, secouez-le avec précaution en l'inclinant de haut en bas à un angle de 60 degrés environ 5 fois en 5 secondes.

Pour les encres WH, bien secouer environ 25 fois en 25 secondes.



Il n'est pas nécessaire de secouer la ML et réservoir de produit nettoyant.

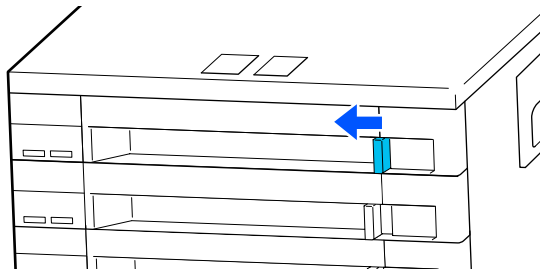
- 6 Faites correspondre la couleur de l'étiquette de l'unité d'alimentation encre avec celle de l'unité d'encre, puis insérez complètement le bac.



Maintenance

7

Déplacez le commutateur de verrouillage vers la gauche pour le verrouiller.



Répétez les étapes 2 à 7 pour remplacer les autres unités d'alimentation en encre.

! **Important :**

Placez les unités d'alimentation d'encre dans tous les bacs, puis insérez-les dans l'unité d'encre. L'impression n'est pas possible si, même pour une seule couleur, une unité d'alimentation en encre n'est pas chargée dans un bac ou si aucun bac n'est inséré dans l'unité d'encre.


Élimination

[« Élimination » à la page 114](#)

Élimination de l'encre usagée

Quand procéder à la préparation et au remplacement

Lorsque Le flacon d'encre usagée approche de sa fin de vie. s'affiche

Préparez un flacon d'encre usagée neuf dès que possible. Lorsque vous souhaitez remplacer le Flacon d'encre usagée à ce stade, comme pour effectuer des opérations de nuit, appuyez dans l'ordre de  (menu) — **Entretien** — **Remplacer les pièces de maintenance** — **Flacon d'encre usagée** sur l'écran du panneau de commande, puis effectuez le remplacement. Si vous n'effectuez pas le remplacement à partir du menu des paramètres, le compteur d'encre usagée ne peut pas fonctionner correctement.

Compteur encre usagée

[« Compteur encre usagée » à la page 101](#)

! **Important :**

Ne retirez jamais le flacon d'encre usagée pendant une impression ou en effectuant les procédures de maintenance suivantes. Les résidus d'encre risquent de fuir.

- Nettoyage des têtes
- Changer le mode de l'imprimante
- Maintenance avant stockage prolongé

Lorsque Flacon d'encre usagée est proche de sa fin de vie. s'affiche


Remplacez immédiatement le flacon d'encre usagée par un nouveau flacon.

Procédure de remplacement

[« Remplacement du flacon d'encre usagée » à la page 101](#)

Compteur encre usagée

L'imprimante utilise le compteur d'encre usagée pour effectuer un suivi de l'encre résiduelle et affiche un message lorsque le compteur atteint le niveau d'avertissement. Si vous suivez les instructions du message (**Flacon d'encre usagée est proche de sa fin de vie.**) et que vous remplacez le flacon d'encre usagée par un nouveau flacon, le compteur s'efface automatiquement.

Si vous souhaitez remplacer le flacon d'encre usagée avant que le message ne s'affiche, appuyez dans l'ordre de  (menu) — **Entretien** — **Remplacer les pièces de maintenance** — **Flacon d'encre usagée** sur l'écran du panneau de commande, puis effectuez le remplacement.

Menu Entretien

 « Menu Entretien » à la page 128

Important :

Effectuez toujours le travail de remplacement à partir du menu des paramètres et effacez le compteur d'encre usagée si vous remplacez la bouteille d'encre usagée avant d'être invité par un message. Dans le cas contraire, l'intervalle de remplacement du flacon d'encre usagée ne sera plus mesuré correctement.

Remplacement du flacon d'encre usagée

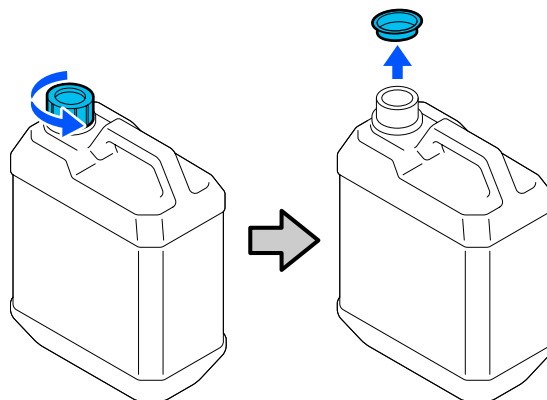
Avant d'entamer cette procédure, tenez compte des informations suivantes :

 « Précautions pendant le fonctionnement » à la page 86

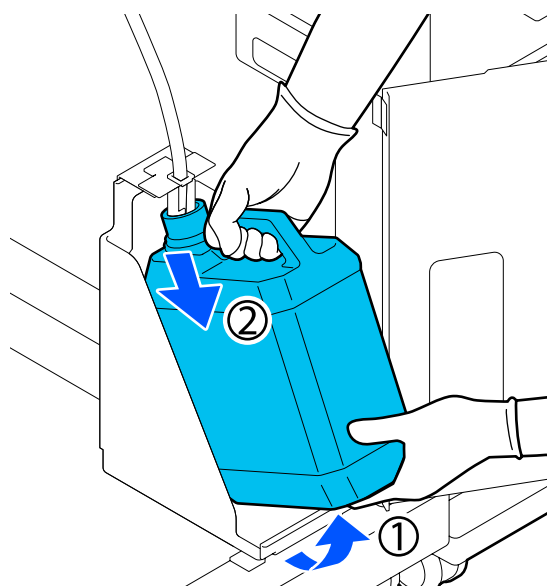
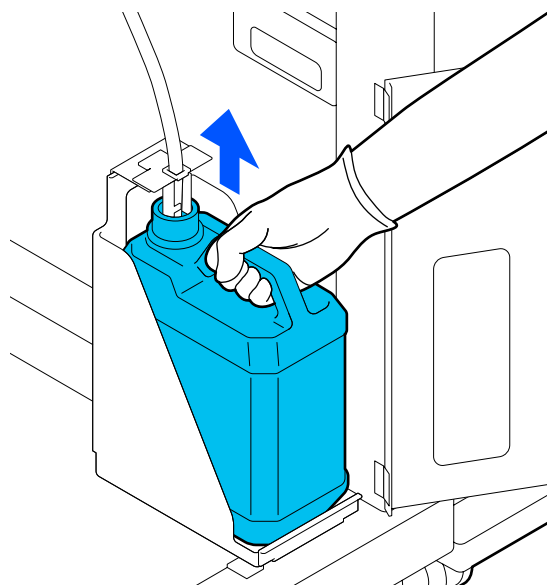
- 1 Retirez les capuchons extérieurs et intérieurs du nouveau flacon d'encre usagée.

Important :

Vous aurez besoin des capuchons pour jeter le flacon d'encre usagée. Conservez-les en lieu sûr.



- 2 Retirez le flacon d'encre usagée du support de flacon d'encre usagée.



- 3** Insérez le tube d'encre usagée dans le goulot du nouveau flacon d'encre usagée et placez le flacon d'encre usagée dans le support.

Fermez bien le couvercle du flacon d'encre usagée usagé.

- 4** Sur l'écran du panneau de commande, appuyez sur **OK**.

Le compteur d'encre usagée est effacé.

! **Important :**

Veillez à ce que le tube d'encre usagée soit inséré dans le goulot du flacon. Si le tube d'encre usagée sort du flacon, l'encre usagée se déversera.

Éliminez l'encre usagée avec le flacon d'encre usagée. Ne la versez pas dans un autre conteneur.

Remarque :

Notez les points suivants lors du transfert d'encre usagée du flacon d'encre usagée dans un autre récipient.

- Utilisez un récipient en PE (polyéthylène) lors du transfert de l'encre usagée.*
- Fixez le bec fourni avec l'imprimante sur le rebord du flacon d'encre usagée et transférez l'encre usagée.*
- Versez l'encre usagée avec précaution. Versez l'encre usagée trop rapidement peut provoquer des fuites et des éclaboussures.*
- Conservez l'encre usagée en fermant solidement le couvercle du récipient dans lequel vous l'avez transférée.*

Mise au rebut de l'encre usagée et des flacons d'encre usagée


 [« Élimination » à la page 114](#)

Remplacement du kit de nettoyage de tête

Quand procéder à la préparation et au remplacement

Lorsque Kit de nettoiy tête approche de sa fin de vie. s'affiche

Préparez un nouveau kit de nettoyage de tête dès que possible.

Lorsque vous souhaitez le remplacer à ce stade, appuyez sur dans l'ordre de  (menu) — **Entretien — Remplacer les pièces de maintenance — Kit de nettoyage de la tête** sur l'écran du panneau de commande, puis effectuez le remplacement. Si vous n'effectuez pas le remplacement à partir du menu des paramètres, le compteur de kit de nettoyage des têtes ne peut pas fonctionner correctement.

! **Important :**

À propos du compteur du kit de nettoyage de la tête

L'imprimante suit les quantités consommées à l'aide du compteur du kit de nettoyage de tête et affiche un message lorsque le compteur atteint le niveau d'avertissement.

*Si vous remplacez le kit de nettoyage des têtes conformément au message **Kit de nettoiy tête est proche de sa fin de vie.**, le compteur est automatiquement effacé.*

Si vous le remplacez avant que ce message ne s'affiche, assurez-vous d'effectuer le remplacement à partir du menu des paramètres.

Lorsque Kit de nettoiy tête est proche de sa fin de vie. s'affiche

Consultez la page suivante et remplacez toutes les pièces incluses dans le kit de nettoyage de tête. L'impression ne peut être réalisée si les pièces ne sont pas remplacées.

Les kits de nettoyage de tête contiennent les pièces suivantes.

Maintenance

- ❑ Balai (x1)
- ❑ Tampon de rinçage (x2)

Procédure de remplacement

Choisissez toujours un kit de nettoyage de tête de rechange spécifié pour cette imprimante.

 « Options et consommables » à la page 146

Avant d'entamer cette procédure, tenez compte des informations suivantes :


 « Précautions pendant le fonctionnement » à la page 86

Attention :

Si vous avez ouvert le capot de l'imprimante durant l'impression, ne touchez pas les zones signalées par les étiquettes d'avertissement.

Vous risqueriez de vous brûler.

- 1 À l'écran **Kit de nettoyage tête est proche de sa fin de vie.**, appuyez sur **OK**.

Si le message ne s'affiche pas, appuyez, dans l'ordre, sur  (menu) — **Entretien** — **Remplacer les pièces de maintenance** — **Kit de nettoyage de la tête**.

- 2 Consultez le message, puis appuyez sur **Démarrer**.

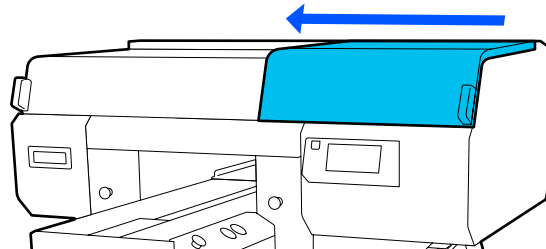
Le plateau et la tête d'impression se déplacent à la position de maintenance.

Remarque :

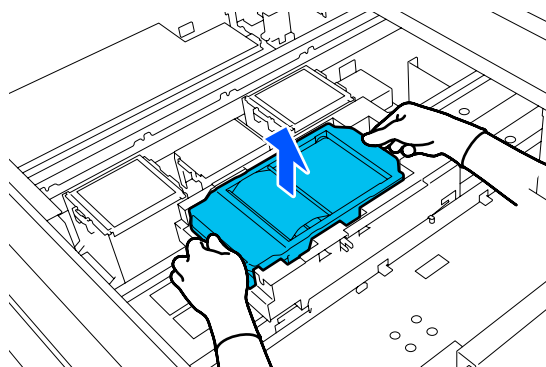
Le signal sonore résonne 10 minutes après le retrait de la tête d'impression (paramètre par défaut).

Lisez le message à l'écran, appuyez sur **OK**, puis poursuivez votre travail. 10 minutes plus tard, le signal sonore retentit à nouveau.

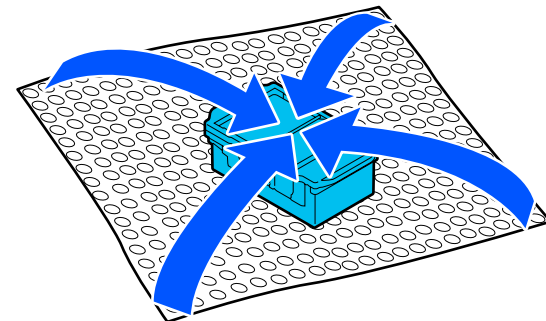
- 3 Soulevez le côté droit du capot de l'imprimante.



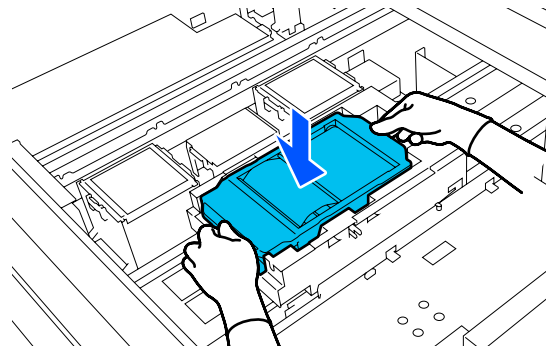
- 4 Maintenez les taquets des deux côtés, et soulevez le balai pour le retirer.



- 5 Pour éviter de répandre de l'encre, placez balai usagé dans l'emballage fourni avec balai neuf.



- 6 Insérez le nouveau balai.



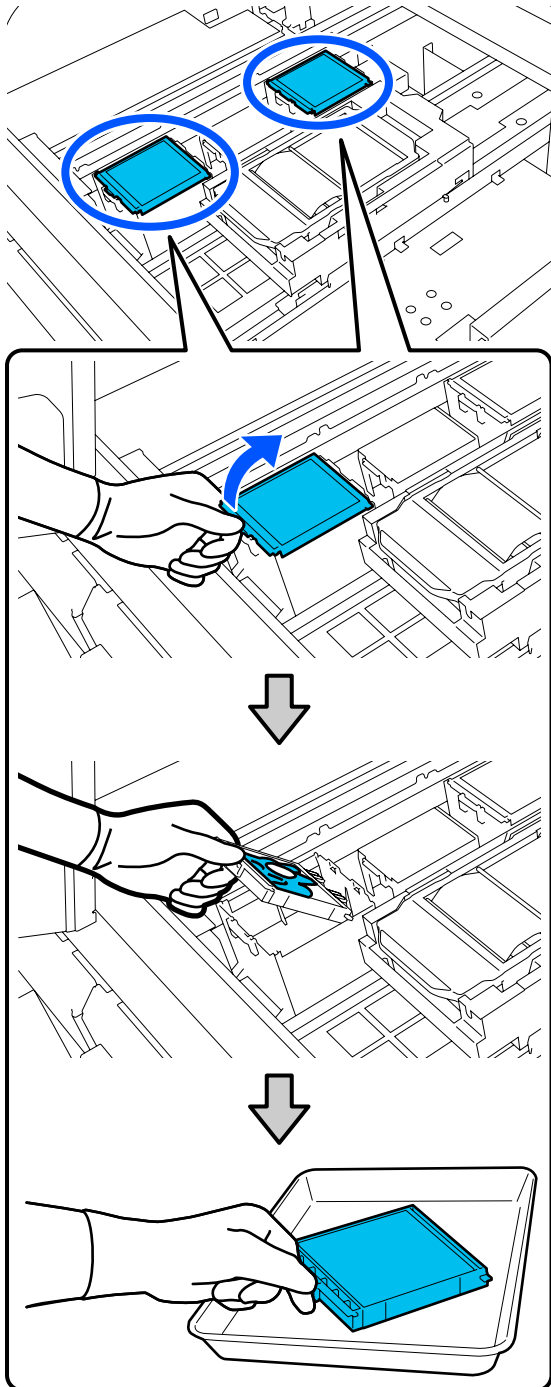
Maintenance

7 Soulevez la languette du tampon d'absorption et retirez-le.

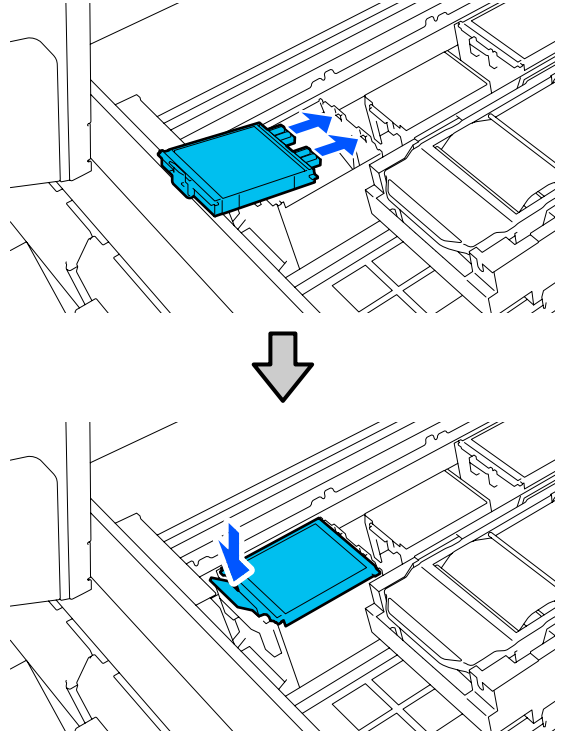
! *Important :*

Relevez la languette doucement, sinon de l'encre pourrait gicler.

Maintenez la languette inclinée et attendez que l'encre usagée arrête de couler du tampon d'absorption. Retirez-la et placez-le sur le plateau en métal.



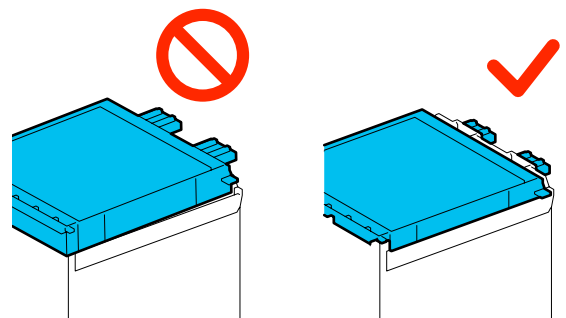
8 Insérez les deux crochets du nouveau tampon d'absorption dans les fentes de l'imprimante, comme indiqué, et appuyez sur la languette jusqu'à ce qu'un déclic confirme la mise en place du tampon.



9 Confirmez que les deux tampons d'absorption sont correctement installés.

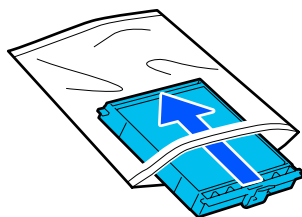
! *Important :*

Si les crochets ne sont pas en état relevé, la tête d'impression peut être endommagée.

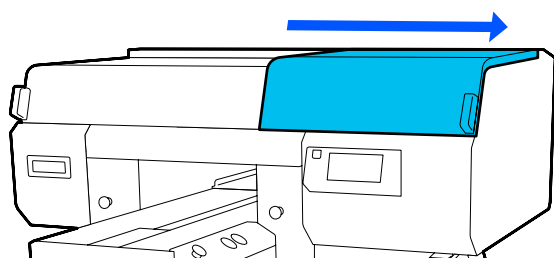


Maintenance

- 10** Placez le tampon d'absorption retiré dans l'emballage contenant le nouveau tampon d'absorption.



- 11** Refermez le côté droit du capot de l'imprimante.



- 12** Vérifiez le message à l'écran, puis appuyez sur **Oui**.

Le compteur de nettoyage des têtes est effacé.

Élimination des consommables usagés

☞ « Élimination » à la page 114

Remplacement de capuchons anti-dessèchement

Lorsqu'il est temps de remplacer les capuchon anti-dessèchement, le message **Le capuchon anti-dessèchement arrive en fin de vie.** s'affiche sur le panneau de commande de l'imprimante. Reportez-vous à la section suivante pour remplacer à la fois les capuchon anti-dessèchement avant et arrière par des neufs.

Veillez à ce que les Capuchon Anti-Dessèchement soient adaptés à l'imprimante.

☞ « Options et consommables » à la page 146

Avant d'entamer cette procédure, tenez compte des informations suivantes :

☞ « Précautions pendant le fonctionnement » à la page 86

Procédure de remplacement


⚠ Attention :

Si vous ouvrez le capot de l'imprimante alors que cette dernière est en cours d'utilisation, ne touchez pas les zones balisées par les étiquettes d'avertissement.

Vous risqueriez de vous brûler.

- 1** Sortez les capuchon anti-dessèchement de leur emballage.

- 2** À l'écran **Le capuchon anti-dessèchement arrive en fin de vie.**, appuyez sur **Remplacer les pièces**.

Si le message ne s'affiche pas, appuyez, dans l'ordre, sur  (menu) — **Entretien** — **Remplacer les pièces de maintenance** — **Capuchon anti-dessèchement**.

- 3** Consultez le message, puis appuyez sur **Démarrer**.

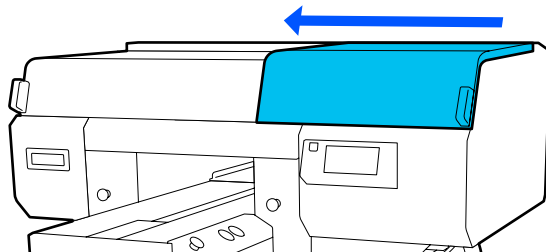
Le plateau et la tête d'impression se déplacent à la position de maintenance.

Remarque :

Le signal sonore résonne 10 minutes après le retrait de la tête d'impression (paramètre par défaut).

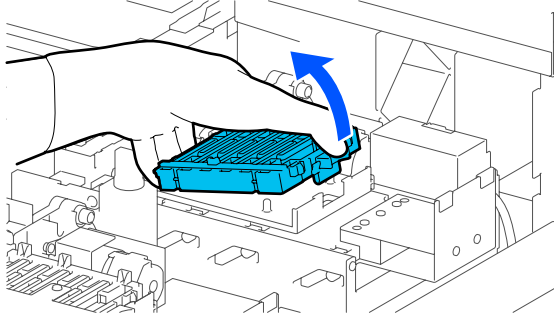
Lisez le message à l'écran, appuyez sur **OK**, puis poursuivez votre travail. 10 minutes plus tard, le signal sonore retentit à nouveau.

- 4** Soulevez le côté droit du capot de l'imprimante.



Maintenance

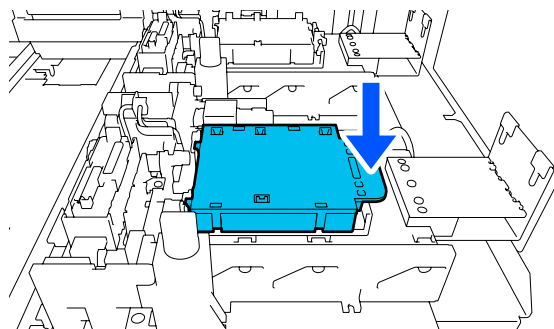
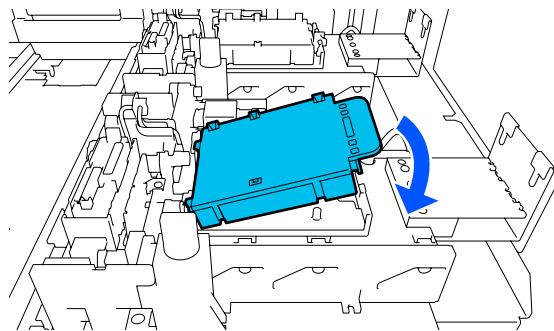
- 5** Appuyez sur les côtés des crochets pour retirer les capuchon anti-dessèchement.



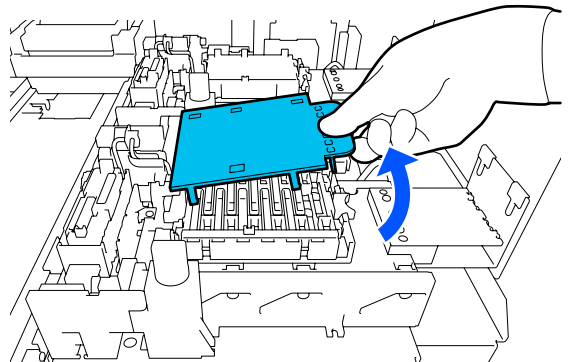
Retirez le capuchon arrière (pour le blanc) et le capuchon avant (pour les couleurs).

- 6** Placez les anciens capuchon anti-dessèchement dans l'emballage qui contenait les neufs.

- 7** Installez les nouveaux capuchon anti-dessèchement et appuyez dessus jusqu'à ce qu'ils s'enclenchent.



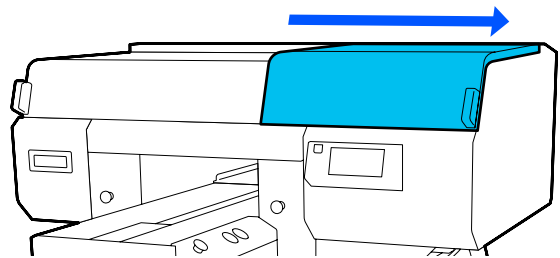
- 8** Retirez le cache.



! **Important :**

Si vous utilisez l'imprimante alors que le cache est encore présent, cela pourrait endommager la tête d'impression.

- 9** Refermez le côté droit du capot de l'imprimante.



- 10** Lisez le message et appuyez sur **Terminé**.
Lorsque la tête d'impression revient à sa position normale, le menu Réglages se ferme.

Élimination des consommables usagés
📄 « Élimination » à la page 114

Remplacement des filtres à air


Lorsqu'il est temps de remplacer les filtres à air, le message **Le filtre à air arrive en fin de vie.** s'affiche sur le panneau de commande de l'imprimante. Reportez-vous à la section suivante pour remplacer les trois filtres à la fois par des neufs.

Veillez à ce que les filtres à air soient adaptés à l'imprimante.

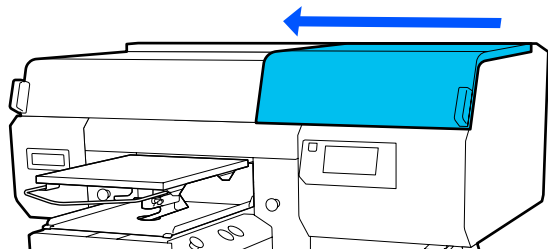
☞ « Options et consommables » à la page 146

Avant d'entamer cette procédure, tenez compte des informations suivantes :

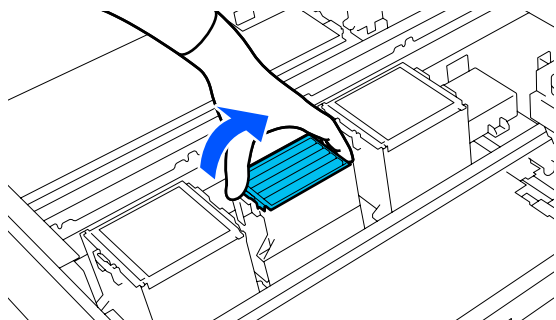
☞ « Précautions pendant le fonctionnement » à la page 86

- 1 À l'écran **Le filtre à air arrive en fin de vie.**, appuyez sur **Remplacer les pièces**.
Si le message ne s'affiche pas, appuyez, dans l'ordre, sur  (menu) — **Entretien** — **Remplacer les pièces de maintenance** — **Filtre à air**.

- 2 Soulevez le côté droit du capot de l'imprimante.

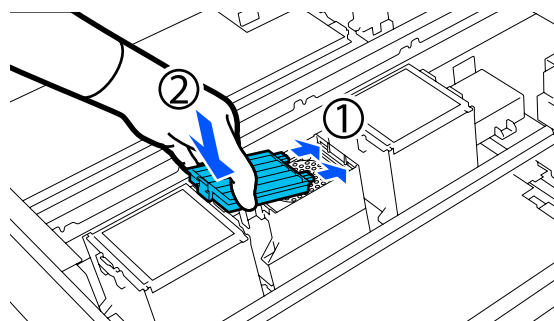


- 3 Saisissez la languette du filtre à air et retirez-le.

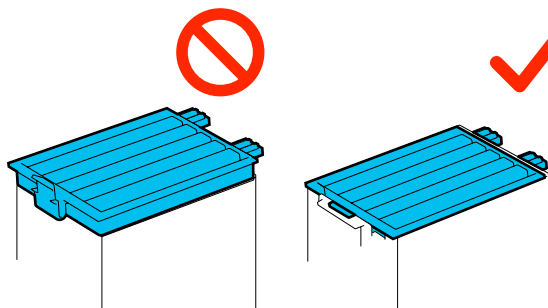


- 4 Fixez le nouveau filtre à air.

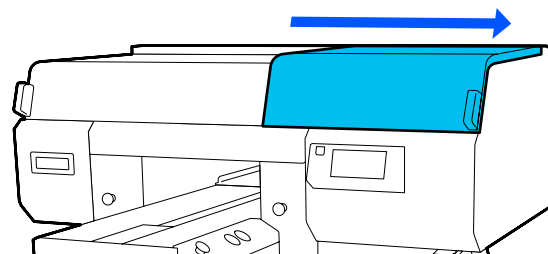
Insérez les deux crochets situés à l'extrémité du filtre dans les trous de l'imprimante, puis appuyez dessus jusqu'à ce que la languette s'enclenche.



- 5 Vérifiez que les filtres à air sont bien installés.



- 6 Refermez le côté droit du capot de l'imprimante.



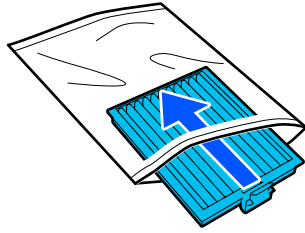
- 7 Soulevez le côté gauche du capot de l'imprimante, puis remplacez les 2 autres filtres à air en répétant la même procédure que pour le côté droit.

Suivez les étapes 3 à 5.

- 8 Refermez le côté gauche du capot de l'imprimante et appuyez sur **Terminé** sur l'écran du panneau de commande.

Maintenance

- 9 Placez les filtres à air usagés dans les sachets des nouveaux filtres.



Élimination des consommables usagés

 « Élimination » à la page 114

Autre maintenance

Recherche de buses obstruées

Nous vous recommandons de vérifier que les buses ne sont pas obstruées lors de chaque impression afin de garantir la qualité d'impression.

Procédures de vérification des obstructions

Il existe deux façons de vérifier les buses obstruées.

Effectuer un nettoyage automatique

L'imprimante recherche automatiquement les buses obstruées, puis exécute le nettoyage à la force optimale. Si les buses ne sont pas obstruées, le nettoyage n'est pas effectué. Reportez-vous à ce qui suit pour en savoir plus.

 [« Nettoyage des têtes » à la page 110](#)

Motif de buses à la demande

Lorsque vous voulez vérifier qu'il n'y a pas d'obstructions, bandes ou inégalités dans les résultats d'impression avant de lancer l'impression, imprimez un motif de vérification des buses. Inspectez visuellement le motif de vérification imprimé afin de déterminer si les buses sont obstruées.

Consultez ce qui suit pour savoir comment imprimer un motif de vérification.

Supports pris en charge

Vous avez besoin du support suivant pour imprimer un motif de vérification. Le type de média que vous utilisez dépend du **Mode de l'imprimante** que vous utilisez.

Taille

A4 ou format lettre

Type de support

Mode encre blanche : un support transparent comme un film de projection ou un papier de couleur*

Mode encre couleur : papier ordinaire*

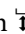
* Lorsqu'un plateau à rainures moyennes est installé, utilisez du papier épais. Si aucun papier épais n'est disponible, remplacez le plateau par le plateau fourni avec l'imprimante, puis imprimez le motif de vérification.

Fixez le support au plateau avant d'imprimer. Consultez la section suivante pour savoir comment charger les supports.

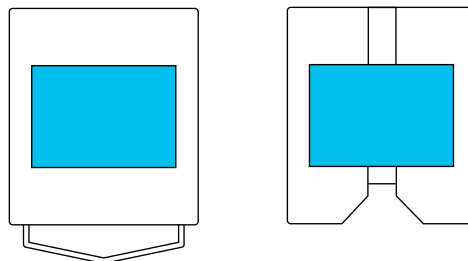
Chargement du support

Vous ne pouvez pas utiliser le plateau de suspension de taille S, le plateau de taille XS ni le plateau pour manche pour imprimer un motif de vérification. Remplacez-les par le plateau fourni avec l'imprimante.

 [« Remplacement des plateaux » à la page 62](#)

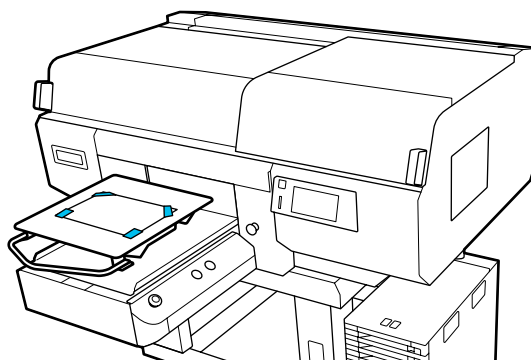
1 Vérifiez que le plateau est éjecté vers l'avant. Si ce n'est pas le cas, appuyez sur le bouton  pour faire avancer le plateau.

2 Placez le support au centre du plateau.



Assurez-vous de placer le support au centre. S'il est placé dans une position différente, de l'encre pourrait salir le plateau.

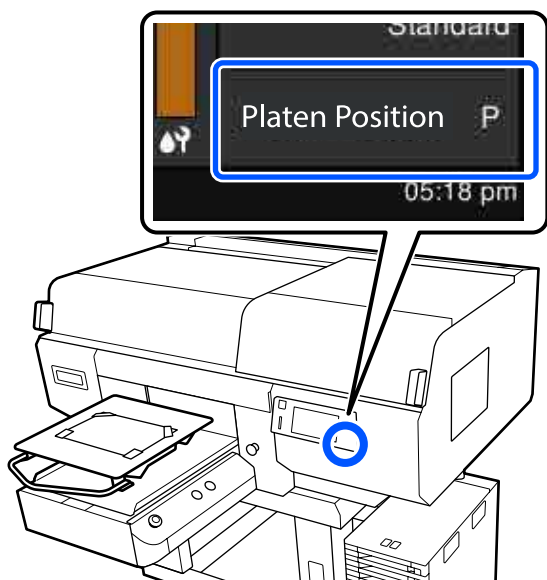
3 Fixez le support avec de la bande cellophane pour le maintenir en place.



Maintenance

4 À l'écran de l'imprimante, vérifiez que la position du plateau correspond à celle qui est illustrée ci-dessous.

- Lorsque le plateau de suspension de taille L/M est installé : P
- Lorsque le plateau moyen à fente est installé : 3




Si le paramètre **Espace plateau** est réglé sur **Manuel** dans **Paramètres du support**, réglez-le sur **AUTO**.

[« Menu Paramètres du support » à la page 125](#)

Reportez-vous à ce qui suit pour modifier la position du plateau.

[« Comment changer la position du plateau » à la page 63](#)

Comment imprimer un motif de contrôle des buses

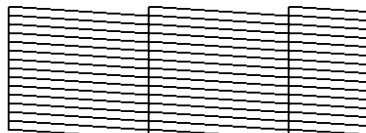
- 1** Imprimez dans l'ordre de  (menu) — **Entretien** — **Tête d'impr** **Vérification des buses**.
- 2** Sélectionnez le type de motif de vérification de buse.
Si vous sélectionnez **Tout**, un motif de vérification est imprimé pour toutes les couleurs.

3 Vérifiez que le plateau est chargé sur le plateau, puis appuyez sur **Démarrer**.

Le motif de contrôle des buses s'imprime.

4 Contrôlez le motif de contrôle des buses.

Exemple de buses propres



Il n'y a pas de zones vides dans le motif de vérification.

Exemple de buses obstruées




Effectuez le nettoyage de la tête s'il y a les zones vides dans le motif de contrôle des buses.

[« Nettoyage des têtes » à la page 110](#)

Nettoyage des têtes

Pour le nettoyage des têtes d'impression, il y a **Nettoyage Auto** et trois niveaux de nettoyage des têtes d'impression disponibles : **Nettoyage (léger)**, **Nettoyage (moyen)**, et **Nettoyage (lourd)**.

Effectuez tout d'abord un **Nettoyage Auto**. Si les obstructions ne sont pas éliminées grâce à cela, alors faites-le dans l'ordre de **Nettoyage (léger)**, **Nettoyage (moyen)** et **Nettoyage (lourd)** jusqu'à ce que les obstructions soient éliminées.

- 1** Confirmez que l'imprimante est sous tension, puis appuyez dans l'ordre sur  (menu) — **Entretien** — **Nettoyage de la tête**.
- 2** Sélectionnez une méthode de nettoyage.
Lorsque Nettoyage Auto est sélectionné
Allez à l'étape 4.

Lorsqu'un niveau de nettoyage est sélectionné

Lors du nettoyage de toutes les lignes des deux têtes d'impression, sélectionnez **Toutes les buses**, puis passez à l'étape 4.

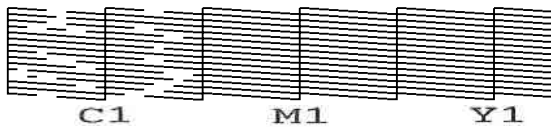
Lors de la vérification d'un motif de vérification des buses pour spécifier les lignes à nettoyer, passez à l'étape suivante.

- 3** Confirmez le motif de vérification des buses, sélectionnez les rangées de buses à nettoyer, puis appuyez sur **OK**.

Le texte imprimé au bas du motif de vérification des buses indique la combinaison de la couleur de l'encre et de la rangée de buses.

Vérifiez les lignes manquantes dans le motif de vérification des buses, puis sélectionnez les lignes à nettoyer dans les têtes d'impression pour les différentes Couleurs et Blanc.

Pour la situation indiquée dans l'illustration suivante, sélectionnez **C1**.



- 4** Consultez le message, puis appuyez sur **Démarrer**.

Le nettoyage démarre. Une fois le nettoyage terminé, nous vous recommandons de sélectionner **Oui** à l'écran de confirmation, puis d'imprimer un motif de vérification des buses pour confirmer que les obstructions ont été éliminées.

Si l'obstruction est éliminée


Continuez à utiliser l'imprimante normalement.

Si l'obstruction n'est pas éliminée

Revenez à l'étape 1 et exécutez Nettoyage (léger). Après avoir exécuté Nettoyage (léger), exécutez le niveau de nettoyage suivant.

Lorsque les buses restent bouchées même après plusieurs nettoyages des têtes d'impression

Le bord du métal peut être sale. Procédez comme suit.

 « Nettoyez autour de la tête d'impression et les bords du métal » à la page 90

Changer le Mode de l'imprimante


Préparez les unités d'alimentation encre suivantes en fonction du mode de couleur envisagé. Si d'autres unités d'alimentation encre sont presque vides, préparez-en de nouvelles.

Mode encre couleur -> Mode encre blanche

Unité d'alimentation encre WH 2

Mode encre blanche -> Mode encre couleur

Réservoir de produit nettoyant 2

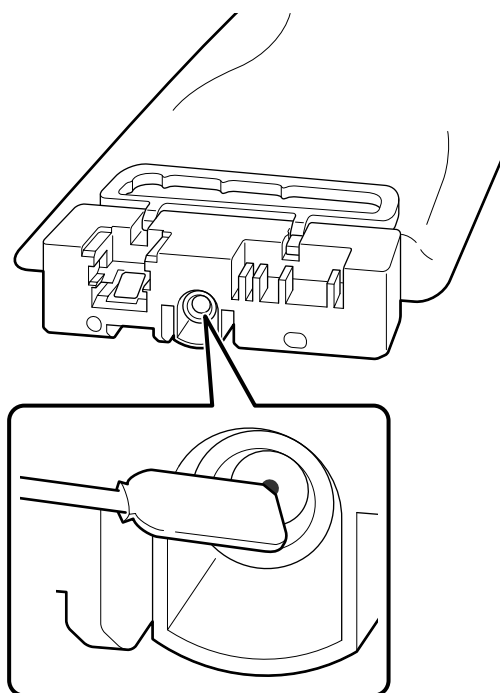
- 1** Vérifiez que l'imprimante est allumée, et appuyez dans l'ordre sur  (menu) — **Param imprim** — **Mode de l'imprimante**.
- 2** Sélectionnez le mode vers lequel vous souhaitez basculer.
- 3** Lisez les messages à l'écran et appuyez sur **Démarrer**.
- 4** Basculer vers l'unité d'alimentation encre ou l'réservoir de produit nettoyant, selon le mode vers lequel vous souhaitez basculer.

 [« Agitation et remplacement des unités d'alimentation encre » à la page 97](#)


Fermez tous les verrous pour commencer à basculer. Une fois le basculement terminé, le panneau de commande passe de l'écran de traitement à l'écran des paramètres.

- 5** Lors du basculement de l'encre White (Blanc) vers l'encre de nettoyage, nettoyez l'orifice d'alimentation en encre de l'unité retirée avant de la stocker.

Approchez délicatement le coin d'un bâtonnet de nettoyage large provenant du kit de maintenance fourni vers l'orifice d'alimentation pour en absorber l'encre. Il n'est pas nécessaire d'essuyer. N'appliquez pas le bâtonnet de nettoyage avec une trop grande force et ne le déplacez pas.



Veillez respecter les points suivants lorsque vous stockez les unités d'alimentation en encre partiellement utilisées qui ont été retirées.

 « [Remarques concernant la manipulation d'unités d'alimentation en encre/réservoirs de produit nettoyant](#) » à la page 26

Remarque :

Si vous utilisez l'imprimante en Mode encre couleur pendant une longue période, puis que vous basculez en Mode encre blanche, la densité de l'encre White (Blanc) peut être trop faible. Si tel est le cas, reportez-vous à ce qui suit.

 « [Blancheur insuffisante ou inégale](#) » à la page 142

Maintenance avant stockage pour une longue période d'inutilisation

Si vous ne comptez pas utiliser l'imprimante (et que celle-ci sera hors tension) pendant une longue période, procédez toujours à la maintenance avant stockage.

 **Important :**

Si vous n'effectuez pas de maintenance avant stockage, il est possible que des buses de la tête d'impression se bouchent de manière permanente.

Si vous n'imprimez rien pendant une période prolongée sans effectuer de maintenance avant stockage, mettez l'imprimante sous tension au moins une fois tous les sept jours.

Planning de la maintenance avant stockage

La procédure de maintenance avant stockage varie selon la durée d'inutilisation de l'imprimante, comme indiqué ci-dessous.

Au moins deux semaines, mais moins d'un mois

Si vous utilisez le **Mode encre blanche**, basculez en **Mode encre couleur**.

 « [Changer le Mode de l'imprimante](#) » à la page 111

Un mois ou plus

Reportez-vous à ce qui suit pour effectuer le **Maintien préparation**.

Pour procéder au **Maintien préparation**, préparez 6 réservoirs de produit nettoyant ainsi qu'un nouveau flacon d'encre usagée.


 « [Options et consommables](#) » à la page 146

Maintenance

Maintenance avant stockage

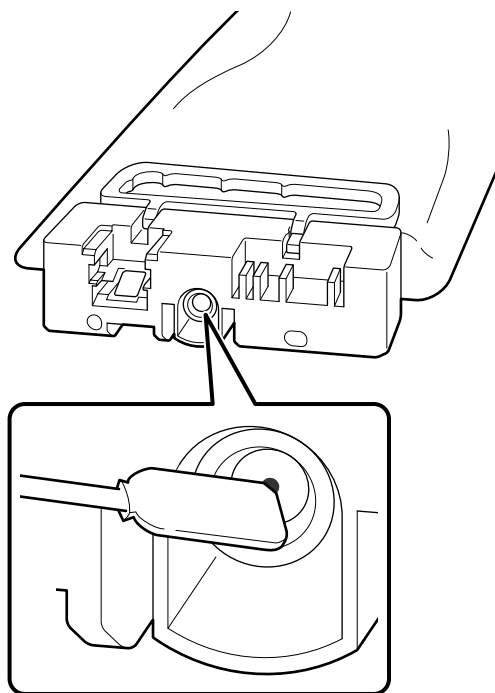
! Important :

Si la quantité d'encre restante ou de liquide de nettoyage est insuffisante, cette opération peut ne pas fonctionner. Si la quantité d'encre restante est insuffisante, préparez de nouvelles unités d'alimentation en encre/réservoirs de produit nettoyant en guise de précaution.

- 1 Vérifiez que l'imprimante est allumée, et appuyez dans l'ordre sur  (menu) — **Entretien — Maintien préparation.**
- 2 Lisez les messages à l'écran et appuyez sur **Démarrer.**
- 3 Si le flacon d'encre usagée contient de l'encre, remplacez-le par un flacon neuf.
[☞ « Élimination de l'encre usagée » à la page 100](#)
- 4 Reportez-vous à la procédure de remplacement des unités d'alimentation en encre remplacez l'encre de couleur ainsi que l'encre White (Blanc) par du liquide de nettoyage.
[☞ « Agitation et remplacement des unités d'alimentation en encre » à la page 97](#)
- 5 Avant de les stocker, nettoyer toute encre éventuellement présente sur les orifices d'alimentation des unités d'alimentation en encre que vous avez retirées.

Approchez délicatement le coin d'un bâtonnet de nettoyage large provenant du kit de maintenance fourni vers l'orifice d'alimentation pour en absorber l'encre. Il n'est pas nécessaire d'essuyer.

Utiliser un bâtonnet de nettoyage neuf pour chaque couleur, afin d'éviter tout mélange. N'appliquez pas le bâtonnet de nettoyage avec une trop grande force et ne le déplacez pas.



- 6 Lorsque le message indiquant que le remplacement est terminé s'affiche, éteignez l'imprimante.

Veillez respecter les points suivants lorsque vous stockez l'imprimante et les unités d'alimentation en encre partiellement utilisées qui ont été retirées.

[☞ « Remarques sur les périodes hors service de l'imprimante » à la page 26](#)


[☞ « Remarques concernant la manipulation d'unités d'alimentation en encre/réservoirs de produit nettoyant » à la page 26](#)


Réutilisation de l'imprimante

! Important :

Lors de la réutilisation de l'imprimante, chargez les cartouches d'encre. Lorsque vous installez les unités d'alimentation en encre qui ont été retirées, préparez des unités d'alimentation en encre neuves en guise de précaution.

Allumez l'imprimante, puis suivez les instructions affichées sur le panneau de commande pour remplacer le flacon d'encre usagée et installez les unités d'alimentation en encre.

 « Remplacement du flacon d'encre usagée » à la page 101

 « Agitation et remplacement des unités d'alimentation en encre » à la page 97

Remarque :

Au prochain allumage de l'imprimante, si celle-ci se trouve en Mode encre blanche, la densité de l'encre White (Blanc) peut être faible. Si tel est le cas, reportez-vous à ce qui suit.

 « Blancheur insuffisante ou inégale » à la page 142

Élimination des consommables usagés

Élimination

Les pièces utilisées suivantes contenant de l'encre collée ou un liquide de prétraitement sont classées comme des déchets industriels.

- Bâton de nettoyage
- Essuyeur stérile
- Chiffon doux
- Nettoyeur d'encre
- Encre usagée
- Flacon d'encre usagée
- Balai
- Capuchons anti-dessèchement
- Tampon de rinçage
- Filtre à air
- Support après impression
- Les unités d'alimentation en encre et réservoirs de produit nettoyant vides et les unités de liquide de prétraitement usagées

Éliminez le liquide de nettoyage de tube conformément à vos lois et statuts locaux, par exemple en le confiant à une société de traitement des déchets industriels. Dans ce cas, envoyez la « Fiche de données de sécurité » à la société de traitement de déchets industriels.

Vous pouvez la télécharger sur votre site Web Epson local.

Menu du panneau de commande

Liste des menus

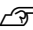
Les éléments et paramètres suivants peuvent être définis et exécutés dans le menu. Reportez-vous aux pages de référence pour plus de détails sur chacun des éléments.

Réimprimer

Ceci permet de réimprimer (imprimer à nouveau) les tâches d'impression conservées dans l'imprimante. Reportez-vous à ce qui suit pour en savoir plus.

 [« Lors de la réimpression \(répétition de l'impression\) d'une même tâche » à la page 77](#)

Réglages généraux

Pour plus d'informations concernant ces éléments, reportez-vous à la section  [« Menu Réglages généraux » à la page 120](#)

Élément de réglage	Réglage
Param de base	
Luminosité LCD	1 à 9
Sons	
Pression bouton	0 à 3
Avis d'achèvement	0 à 3
Notice Prêt	0 à 3
Avis d'avertissement	
Volume	0 à 3
Répéter	Arrêt, Jusqu'à l'arrêt
Tonalité d'erreur	
Volume	0 à 3
Répéter	Arrêt, Jusqu'à l'arrêt
Type de son	Motif 1, Motif 2
Minut. veille	
Arrêt	
Marche	1 à 240 minutes
Régl. Date/Heure	
Date/Heure	

Menu du panneau de commande

Élément de réglage		Réglage
	Heure d'été	Arrêt, Marche
	Décalage horaire	-12 h 45 à +13 h 45
	Langue/Language	Néerlandais, anglais, français, allemand, italien, japonais, coréen, portugais, russe, chinois simplifié, espagnol, chinois traditionnel et turc
Personnalisation de l'écran		
	Couleur du fond	GRIS, Noir, Blanc
	Écran veille impress	Automatique, Vue Miniatures, Vue Info.
	Clavier	QWERTY, AZERTY, QWERTZ
Paramètres d'unités		
	Unité de longueur	M, ft/in
	Température	°C, °F
Param imprim		
	Mode de l'imprimante	Mode encre blanche, Mode encre couleur
	Gamme de mouvement de la tête	Largeur des données, Largeur de l'imprimante
	Éclairage intérieur	AUTO, Manuel
	Rest param défaut	Paramètres réseau, Eff ttes données et param
Paramètre de maintenance		
Réglage du nettoyage		
Seuil pour les buses bouchées		
	Blanc	1 à 8000
	Couleur	1 à 6400
	Nombre maxi de tentatives de nettoyage	0 à 2
	Compensation de la buse	Marche, Arrêt
	Actions au-delà du seuil des buses manquantes	Arrêter l'impression, Afficher l'alerte, Nettoyage Auto
Nettoyage périodique		
	Programmé	1 à 9999
	Imprimer la page	1 à 9999
	Arrêt	
	Nettoyage à la mise sous tension	Marche, Arrêt
Paramètres réseau		

Menu du panneau de commande

Élément de réglage	Réglage
État réseau	État LAN filaire, Impr.feui.d'état
Avancé	
Nom dispositif	
Config TCP/IP	
Serveur Proxy	
Adresse IPv6	Activer, Désactiver
Liaison Speed & Duplex	AUTO, 100BASE-TX Auto, 10BASE-T Half Duplex, 10BASE-T Full Duplex, 100BASE-TX Half Duplex, 100BASE-TX Full Duplex
Rediriger HTTP vers HTTPS	Activer, Désactiver
Désactiver IPsec/filtrage IP	
Désactiver IEEE802.1X	

Paramètres du support

Vous pouvez accéder directement à ce menu en appuyant sur l'écran, dans la zone d'information du support.


Pour plus d'informations concernant ces éléments, reportez-vous à la section [☞ « Menu Paramètres du support » à la page 125](#)

Élément de réglage	Réglage
Paramètres actuels	
Support	01 à 30
Espace plateau	AUTO, Manuel
Réglages de l'impression	
Alignement de la tête	
Standard	-8 à +8
Micro réglage	-10 à +10
Réglage de l'alimentation support	-1 à 1 %
Gestion des supports	

Menu du panneau de commande

Élément de réglage	Réglage
01 XXXXXXXXXXXX à 30 XXXXXXXXXXXX	
Changer le nom	
Espace plateau	
AUTO	
Hauteur de la tête	Étroit, Standard, Large
Hauteur de référence	Standard, Dessous, Dessus
Manuel	
Valeur	3,0 à 35,0

Entretien

Pour plus d'informations concernant ces éléments, reportez-vous à la section  « Menu Entretien » à la page 128

Élément de réglage	Réglage
Tête d'impr Vérification des buses	Tout, Blanc seulement, Couleur seulement
Nettoyage de la tête	
Nettoyage Auto	
Nettoyage (léger)	
Toutes les buses	
Sélectionner les buses	Couleur, Blanc
Nettoyage (moyen)	
Toutes les buses	
Sélectionner les buses	Couleur, Blanc
Nettoyage (lourd)	
Toutes les buses	
Sélectionner les buses	Couleur, Blanc
Remplacer les pièces de maintenance	Kit de nettoyage de la tête, Flacon d'encre usagée, Capuchon anti-dessèchement, Filtre à air
Nettoyage des éléments de maintenance	Autour de la tête, Capuchon d'aspiration, Cache du capteur
Maintien préparation	
Limite des buses de la tête d'impression	Arrêt, Marche

État de l'alimentation

Plus d'informations sur le menu  « Menu État de l'alimentation » à la page 130


Menu du panneau de commande

Informations sur la pièce de rechange

Sélectionnez ceci pour afficher l'usure des pièces de rechange comme la tête d'impression. Lorsque les pièces de rechange arrivent en fin de vie, le message **Demande de maintenance** s'affiche.

 [« En cas de demande de maintenance ou d'erreur de l'imprimante » à la page 133](#)

État

Plus d'informations sur le menu  [« Menu État » à la page 131](#)

Menu du panneau de commande

Détails du menu

Menu Réglages généraux


* Indique les paramètres par défaut.

Élément de réglage	Réglage	Explication
Param de base		
Luminosité LCD	1 à 9 (9*)	Permet de régler la luminosité de l'écran du panneau de commande.
Sons		
Pression bouton	0 à 3 (1*)	Ajustez le volume des sons émis lorsque vous appuyez sur les menus ou autres éléments sur l'écran du panneau de commande.
Avis d'achèvement	0 à 3 (3*)	Ajustez le volume des sons émis à la fin des tâches d'impression ou des opérations de maintenance.
Notice Prêt	0 à 3 (3*)	Ajustez le volume des sons émis lorsque l'imprimante est prête à imprimer.
Avis d'avertissement		Ajustez le nombre de répétitions et le volume des sons émis par les notifications, par exemple lorsqu'il faut remplacer des consommables ou nettoyer des composants.
Volume	0 à 3 (2*)	
Répéter	Arrêt* Jusqu'à l'arrêt	
Tonalité d'erreur		Ajustez le nombre de répétitions et le volume des sons émis en cas d'erreur qui interrompt l'impression.
Volume	0 à 3 (3*)	
Répéter	Arrêt Jusqu'à l'arrêt*	
Type de son	Motif 1* Motif 2	Permet de choisir le type de sons. Vous pouvez choisir parmi des sons facilement détectables malgré le fonctionnement de l'imprimante.
Minut. veille		L'imprimante passe en mode Veille lorsqu'aucune erreur n'est détectée et qu'aucune tâche d'impression n'a été reçue pendant une période définie. Lorsque l'imprimante passe en mode Veille, l'écran du panneau de commande ainsi que d'autres composants s'éteignent afin de réduire la consommation électrique. Touchez l'écran du panneau de commande pour réactiver l'affichage. Si la sortie du mode veille se fait par la réception d'une tâche d'impression ou une opération matérielle, l'imprimante peut prendre un certain temps pour redémarrer.
Arrêt		
Marche	1 à 240 (15*)	
Régl. Date/Heure		
Date/Heure		Règle l'horloge intégrée de l'imprimante. L'heure qui est définie ici s'affichera sur l'écran d'accueil. Elle sert également pour le journal des tâches et l'état de l'imprimante, comme illustré dans Epon Edge Dashboard.




Menu du panneau de commande

Élément de réglage		Réglage	Explication
	Heure d'été	Arrêt*	Vous pouvez choisir de régler l'horloge sur l'heure d'été.
		Marche	
	Décalage horaire	-12 h 45 à +13 h 45	Réglez le décalage horaire avec le temps universel coordonné (UTC) par pas de 15 minutes. Réglez ce paramètre selon vos besoins, par exemple si l'imprimante est amenée à fonctionner dans un environnement réseau qui comporte un décalage horaire.
	Langue/Language	Néerlandais	Sélectionnez la langue utilisée sur l'écran du panneau de commande.
		Anglais*	
		Français	
		Allemand	
		Italien	
		Japonais	
		Coréen	
		Portugais	
		Russe	
		Chinois simplifié	
		Espagnol	
		Chinois traditionnel	
Turc			
Personnalisation de l'écran			

Menu du panneau de commande

Élément de réglage	Réglage	Explication
Couleur du fond	GRIS	Sélectionnez la couleur à utiliser pour l'écran du panneau de commande. Vous pouvez choisir une couleur facile à repérer parmi l'environnement de fonctionnement de l'imprimante.
	Noir*	
	Blanc	
Écran veille impress	Automatique*	<p>Vous pouvez sélectionner l'écran qui s'affiche après réception d'une tâche d'impression. Quel que soit votre choix, si vous appuyez sur , (bascule entre les affichages), vous pourrez basculer entre l'écran d'aperçu (vue en miniatures) et l'écran d'informations.</p> <p>Si vous sélectionnez Vue Miniatures, l'écran d'aperçu s'affiche à la réception d'une tâche d'impression, l'écran d'informations ne s'affiche pas lorsque l'impression démarre.</p> <p>Si vous sélectionnez Vue Info., l'écran d'informations s'affiche dès la réception d'une tâche d'impression.</p>
	Vue Miniatures	
	Vue Info.	
Clavier	QWERTY*	Sélectionnez la disposition des touches pour l'écran virtuel qui d'affiche, par exemple lors de la saisie d'un nom pour enregistrer les paramètres du support.
	AZERTY	
	QWERTZ	
Paramètres d'unités		
Unité de longueur	M*	Sélectionnez l'unité de longueur utilisée sur l'écran du panneau de commande et lors de l'impression de motifs de test.
	ft/in	
Température	°C*	Sélectionnez l'unité de température utilisée sur l'écran du panneau de commande.
	°F	
Param imprim		

Menu du panneau de commande

Élément de réglage	Réglage	Explication
Mode de l'imprimante	Mode encre blanche*	<p>Vous pouvez modifier le mode d'encre utilisé lors de l'impression.</p> <p>Vous pouvez réduire la consommation d'encre WH en passant au mode Mode encre couleur pour une période définie au cours de laquelle l'encre WH ne sera pas utilisée lors de l'impression.</p> <p>Pour obtenir des détails sur les conditions et la procédure, voir :  « Changer le Mode de l'imprimante » à la page 111</p>
	Mode encre couleur	
Gamme de mouvement de la tête	Largeur des données*	<p>Vous pouvez sélectionner la plage de mouvement de la tête d'impression lors de l'impression.</p> <p>Avec le paramètre Largeur des données, la tête d'impression se déplace dans la plage de largeur des données. Limiter la plage de mouvement de la tête d'impression augmente la vitesse d'impression.</p>
	Largeur de l'imprimante	<p>Avec le paramètre Largeur de l'imprimante, la tête d'impression se déplace dans la plage de largeur du plus grand support pris en charge par l'imprimante. Sélectionnez cette option si vous voulez obtenir une qualité d'impression plus uniforme et constante.</p>
Éclairage intérieur	AUTO*	<p>Sélectionnez d'allumer automatiquement ou non l'éclairage intérieur.</p> <p>Avec le paramètre AUTO, l'éclairage s'allume automatiquement pour les opérations qui nécessitent de la lumière, par exemple au cours de l'impression, puis s'éteint une fois l'opération terminée.</p>
	Manuel	<p>Avec le paramètre Manuel, l'éclairage s'allume et s'éteint uniquement lorsque vous appuyez sur  sur le panneau de commande. Si vous appuyez sur  pendant une opération qui ne permet pas d'allumer la lumière, celle-ci s'allumera dès que possible.</p>
Rest param défaut	Paramètres réseau	<p>Sélectionner Paramètres réseau restaure les valeurs par défaut pour Réglages généraux — Paramètres réseau.</p>
	Eff ttes données et param	<p>Sélectionner Eff ttes données et param remplace tous les paramètres définis dans les menus de l'imprimante par leurs valeurs par défaut.</p>
Paramètre de maintenance		
Réglage du nettoyage		
Seuil pour les buses bouchées	Blanc	<p>L'imprimante surveille l'état des buses de la tête d'impression au cours de l'impression. Ces paramètres sont liés à la maintenance (Nettoyage de la tête) réalisée lorsque l'imprimante détecte une obstruction des buses.</p> <p>Le paramètre Seuil pour les buses bouchées définit si la maintenance doit être exécutée après l'obstruction d'un certain nombre de buses, pour chacune des têtes d'impression, Blanc et Couleur.</p> <p>Le paramètre Nombre maxi de tentatives de nettoyage définit le nombre de fois que la maintenance est exécutée si des buses sont encore bouchées après une maintenance.</p>
	Couleur	
Nombre maxi de tentatives de nettoyage	0 à 2 (0*)	
Compensation de la buse	Marche*	<p>L'imprimante surveille l'état des buses de la tête d'impression au cours de l'impression. Ces paramètres permettent de choisir d'imprimer en fournissant l'encre depuis les buses normales, dans le cas où certaines buses seraient bouchées et ne permettraient pas de fournir suffisamment d'encre.</p> <p>Si vous sélectionnez Marche, les buses normales compenseront l'encre qui n'a pas pu être fournie par les buses bouchées. Cependant, en fonction du nombre de buses bouchées, la durée de l'impression peut être supérieure à la normale.</p>
	Arrêt	

Menu du panneau de commande

Élément de réglage	Réglage	Explication	
Actions au-delà du seuil des buses manquantes	Arrêter l'impression	<p>Choisissez l'opération à effectuer lorsque le nombre de buses bouchées dépasse le nombre défini dans Réglage du nettoyage — Seuil pour les buses bouchées.</p> <p>Arrêter l'impression affiche le message Les buses peuvent être obstruées. Essayez d'imprimer le motif de vérification des buses. sur l'écran du panneau de commande, l'impression cesse et l'imprimante est en attente.</p> <p>Afficher l'alerte affiche le message ci-dessus sur l'écran du panneau de commande, mais l'impression se poursuit.</p> <p>Nettoyage Auto lance une opération de maintenance avant de commencer l'impression.</p>	
	Afficher l'alerte *		
	Nettoyage Auto		
Nettoyage périodique			
Programmé	1 à 9999 (60*)	<p>Vous pouvez choisir la durée (en minutes) ou le nombre de pages imprimées pour définir quand procéder au nettoyage, afin de maintenir les buses des têtes d'impression dans des conditions optimales.</p> <p>Si vous sélectionnez Arrêt, aucun nettoyage périodique ne sera effectué.</p>	
	Imprimer la page		1 à 9999 (50*)
	Arrêt*		
Nettoyage à la mise sous tension	Marche*	<p>Choisissez si l'imprimante doit automatiquement procéder au nettoyage lorsque celle-ci est mise hors tension, afin de maintenir les buses des têtes d'impression dans des conditions optimales.</p>	
	Arrêt		
Paramètres réseau			
État réseau	État LAN filaire	<p>Vous pouvez consulter toutes les informations relatives aux divers paramètres réseau définis dans Avancé.</p> <p>Sélectionnez Impr.feui.d'état imprime une liste des paramètres.</p>	
	Impr.feui.d'état		
Vérification connexion		<p>Fournit un diagnostic de l'état des connexions réseau et affiche les résultats.</p>	

Menu du panneau de commande



Élément de réglage	Réglage	Explication
Avancé		
Nom dispositif		Permet de définir individuellement les paramètres réseau. Si vous utilisez 1000BASE-T Full Duplex, réglez Liaison Speed & Duplex sur AUTO .
Config TCP/IP		
Serveur Proxy		
Serveur d'email	Param. serveur	
	Vérification connexion	
Adresse IPv6	Activer*	
	Désactiver	
Liaison Speed & Duplex	AUTO*	
	100BASE-TX Auto	
	10BASE-T Half Duplex	
	10BASE-T Full Duplex	
	100BASE-TX Half Duplex	
	100BASE-TX Full Duplex	
Rediriger HTTP vers HTTPS	Activer*	
	Désactiver	
Désactiver IPsec/filtrage IP		
Désactiver IEEE802.1X		

Menu Paramètres du support

* Indique les paramètres par défaut.

Élément de réglage	Réglage	Explication
Paramètres actuels		
Support	01 à 30	Affiche la liste des valeurs définies pour les paramètres du support sélectionnés. Appuyez sur un élément pour en modifier la valeur.
Espace plateau	AUTO	
	Manuel	
Réglages de l'impression		


Menu du panneau de commande

Élément de réglage	Réglage	Explication
Alignement de la tête		
Standard	-8 à +8	Si les tirages apparaissent granuleux ou flous (lignes non alignées, petits caractères irréguliers), procédez à un ajustement.
Micro réglage	-10 à +10	<p>Cet ajustement permet de corriger de légers désalignements dans la direction d'éjection de l'encre dans le cas d'une impression bidirectionnelle. Dans les situations suivantes, la qualité des tirages ne s'est pas améliorée, malgré cet ajustement.</p> <ul style="list-style-type: none"> <input type="checkbox"/> Le paramètre Print Direction (Sens de l'impression) est réglé sur Uni-Direction (Low Speed) (Unidirectionnelle (basse vitesse)) dans Garment Creator for SC-F3000 Series, le logiciel spécialisé de l'imprimante. <input type="checkbox"/> Dans le cas d'une répétition d'impression ou d'une impression depuis une clé USB, Paramètres actuels — Sens déplacement tête est réglé sur Unidirectionnel. <p>Reportez-vous à ce qui suit pour en savoir plus.</p> <p> « Exécuter un Alignement de la tête » à la page 140</p>
Réglage de l'alimentation support	-1 à 1 %	<p>Procédez à cet ajustement si des bandes horizontales apparaissent sur les tirages.</p> <p>Cet ajustement permet de régler la distance (en largeur) à laquelle se présente le plateau entre chaque déplacement de la tête d'impression.</p> <p>Si les bandes de couleurs sont sombres, augmentez la valeur. Si les bandes sont pâles (tirent vers le blanc), réduisez la valeur. Commencez par régler sur 0,1 % (ou -0,1 %), puis inspectez le tirage avant d'affiner votre ajustement.</p> <p>Reportez-vous à ce qui suit avant de procéder à ces ajustements.</p> <p> « Précautions à observer lors de l'exécution des Réglages de l'impression » à la page 139</p>
Gestion des supports		

Menu du panneau de commande


Élément de réglage		Réglage	Explication
01 XXXXXXXXXXXX à 30 XXXXXXXXXXXX (affiche le nom enregistré)			
Changer le nom			Attribuez un nom de 20 caractères au maximum aux paramètres du support à enregistrer. (Vous pouvez utiliser des caractères à 1 ou 2 octets). Pensez à choisir un nom suffisamment descriptif pour pouvoir facilement retrouver ces paramètres plus tard.
Espace plateau			L'imprimante utilise ses capteurs pour détecter automatiquement la surface du support qui est chargé sur le plateau, afin d'imprimer avec une Hauteur de la tête appropriée (espace du plateau). En temps normal, laissez ce paramètre sur AUTO lorsque vous utilisez l'imprimante. Dans les situations suivantes, nous vous recommandons de le régler sur Manuel . <ul style="list-style-type: none"> <input type="checkbox"/> Lorsque le support n'est pas chargé de manière uniforme <input type="checkbox"/> Lorsque la texture ou le matériau du support comporte des plis
AUTO*			La surface du support chargé sur le plateau est détectée automatiquement, alignée avec la hauteur de la tête (espace du plateau) définie, puis l'impression est effectuée.
Hauteur de la tête	Étroit		Sélectionnez l'écart entre la tête d'impression et le support. En temps normal, laissez ce paramètre sur Standard lorsque vous utilisez l'imprimante. Étroit : utilisez ce paramètre lorsque vous voulez par exemple une meilleure qualité d'impression. Veuillez noter que les fibres en contact avec la tête d'impression peuvent facilement provoquer une obstruction des buses. Large : utilisez ce paramètre pour les supports qui perdent facilement des fibres ou lorsque les tirages sont éraflés ou tachés. Veuillez noter que l'utilisation de ce paramètre sans précaution peut nuire à la qualité d'impression.
	Standard*		
	Large		
Hauteur de référence	Standard*		Définissez la position de référence de la surface du support lorsque vous choisissez l'écart entre la tête d'impression et le support. En temps normal, laissez ce paramètre sur Standard lorsque vous utilisez l'imprimante. Modifiez ce paramètre uniquement lorsque vous utilisez la position la plus élevée et la plus basse comme référence.
	Dessous		
	Dessus		

Menu du panneau de commande

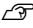
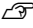
Élément de réglage	Réglage	Explication
Manuel		<p>Détermine la valeur de l'écart entre la tête d'impression et le support lors de l'impression.</p> <p>Si le paramètre Hauteur de la tête est réglé sur AUTO, la hauteur de référence détectée peut varier à cause des plis provoqués par la texture ou le matériau du support chargé. Des variations de la hauteur de référence peuvent entraîner de légères différences de hauteur de la tête (espace du plateau), conduisant ainsi à une inhomogénéité des tirages. Afin de corriger cette inhomogénéité, réglez le paramètre sur Manuel, par exemple pour régler la hauteur de la tête et imprimer.</p> <p>La Valeur varie en fonction du type de plateau que vous utilisez et de l'épaisseur du support chargé. Reportez-vous à ce qui suit pour en savoir plus.</p> <p> « Tableau de valeurs de l'Espace plateau en fonction de l'épaisseur du support » à la page 156</p>
Valeur	3,0 à 35,0	<p>Sélectionnez dans Valeur un espace approprié entre la tête d'impression et le support.</p> <p>Appuyez sur Détection de la valeur recommandée pour afficher à l'écran la valeur recommandée en fonction de l'épaisseur du support chargé sur le plateau.</p>

Menu Entretien


* Indique les paramètres par défaut.

Élément de réglage	Réglage	Explication
Tête d'impr Vérification des buses	Tout*	<p>Un motif de vérification est imprimé pour rechercher d'éventuelles buses obstruées dans la tête d'impression. Inspectez visuellement le motif imprimé et procédez à un nettoyage de la tête si des couleurs sont pâles ou manquantes.</p> <p> « Recherche de buses obstruées » à la page 109</p>
	Blanc seulement	
	Couleur seulement	
Nettoyage de la tête		

Menu du panneau de commande

Élément de réglage	Réglage	Explication
Nettoyage Auto		L'imprimante recherche automatiquement les buses obstruées, puis exécute un nettoyage à la force optimale. Si ceci ne permet pas d'éliminer les obstructions, procédez dans l'ordre à un Nettoyage (léger) , Nettoyage (moyen) et Nettoyage (lourd) jusqu'à élimination des obstructions.
Nettoyage (léger)		Vous pouvez choisir l'un des trois niveaux de nettoyage de la tête d'impression. Commencez par un Nettoyage (léger) . Si cela ne permet pas d'éliminer les obstructions, procédez alors à un Nettoyage (moyen) , puis un Nettoyage (lourd) . Repérez sur la feuille de motifs de vérification imprimée le numéro de motif présentant des zones pâles ou manquantes, vous pourrez ensuite choisir de nettoyer toutes les rangées de buses ou préciser les rangées de buses à nettoyer pour la tête d'impression du blanc ou celle des couleurs.  « Nettoyage des têtes » à la page 110
Toutes les buses		
Sélectionner les buses	Couleur	
	Blanc	
Nettoyage (moyen)		
Toutes les buses		
Sélectionner les buses	Couleur	
	Blanc	
Nettoyage (lourd)		
Toutes les buses		
Sélectionner les buses	Couleur	
	Blanc	
Remplacer les pièces de maintenance	Kit de nettoyage de la tête	Ce menu sert à remplacer les pièces de maintenance avant que le message invitant à les remplacer ne s'affiche sur l'écran du panneau de commande.
	Flacon d'encre usagée	
	Capuchon anti-dessèchement	
	Filtre à air	
Nettoyage des éléments de maintenance	Autour de la tête	Veillez à utiliser ce menu pour nettoyer la tête d'impression et les bords du métal. En outre, utilisez ce menu pour nettoyer le capuchon d'aspiration et le cache du capteur avant que le message invitant à les remplacer ne s'affiche sur l'écran du panneau de commande. Vous ne pourrez pas les nettoyer correctement tant que la tête d'impression et le plateau ne se trouvent pas en position de maintenance.
	Capuchon d'aspiration	
	Cache du capteur	
Maintien préparation		Si vous ne comptez pas utiliser l'imprimante (et que celle-ci sera hors tension) pendant un mois ou plus, procédez toujours à cette maintenance. Reportez-vous à ce qui suit pour en savoir plus.  « Maintenance avant stockage pour une longue période d'inutilisation » à la page 112

Menu du panneau de commande

Élément de réglage	Réglage	Explication
Limite des buses de la tête d'impression	Arrêt*	<p>Si un Nettoyage de la tête n'a pas permis d'éliminer les obstructions, vous pouvez continuer à imprimer en utilisant uniquement les rangées de buses qui ne sont pas obstruées.</p> <p>Lorsque cette fonction est réglée sur Marche, la durée de l'impression peut être supérieure, car seule la moitié des rangées de buses est utilisée (rangée du haut ou du bas). En outre, la qualité d'impression peut être moindre. Nous vous recommandons d'utiliser cette fonction de manière temporaire, par exemple jusqu'à ce que vous remplaciez la tête d'impression pour résoudre l'obstruction des buses.</p> <p>Comment choisir les buses à éviter</p> <p>Imprimez un motif de vérification des buses à l'aide de la fonction Tête d'impr Vérification des buses, puis vérifiez si la rangée de buses pour laquelle l'obstruction n'a pas pu être corrigée est celle du haut ou du bas, par rapport au centre du motif de vérification.</p> <p> « Recherche de buses obstruées » à la page 109</p> <p>Inscrivez une coche en regard du motif de vérification (en haut ou en bas) pour lequel vous voyez les buses obstruées à l'écran Blanc, puis Couleur, dans cet ordre. Même si vous ne voyez pas d'obstruction dans les rangées de buses correspondant à White (Blanc), inscrivez une coche en regard du motif de vérification pour lequel vous constatez une obstruction des autres couleurs, puis passez à l'écran de sélection Couleur.</p>
	Marche	

Menu État de l'alimentation

Élément de réglage	Réglage	Explication
Encre/Flacon d'encre usagée/Kit de nettoyage de la tête		
Encre		Affiche le niveau d'encre restante ainsi que la référence de l'encre
Flacon d'encre usagée		Affiche l'espace disponible dans le Flacon d'encre usagée
Kit de nettoyage de la tête		Affiche le niveau d'usure du balai
Autres		Affiche le niveau d'usure des autres consommables (capuchon anti-dessèchement et Filtre à air)

Menu du panneau de commande

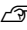


Menu État

Élément de réglage	Réglage	Explication
Version du firmware		Affiche les informations sélectionnées. Nom de l'imprimante correspond au nom défini dans Epson Edge Dashboard.
Nom de l'imprimante		
Journal des erreurs fatales		
Rapport de fonctionnement	Nombre total d'impressions	
	Nombre total de passages	

Résolution des problèmes

Que faire quand un message s'affiche

Si l'imprimante affiche un des messages ci-dessous, consultez la solution et appliquez la procédure indiquée.

Message	Suite à donner
Il est temps de nettoyer le cache du capteur.	La surface du cache du capteur est sale. Reportez-vous à ce qui suit pour procéder au nettoyage.
Le cache du capteur ne peut pas être reconnu.	<p> « Nettoyage du cache du capteur » à la page 89</p> <p>Si vous continuez à utiliser l'imprimante alors que le cache du capteur est sale, ce dernier ne pourra pas détecter correctement la position du plateau, ce qui peut empêcher la tête d'être à la bonne hauteur pour l'impression. Nous vous recommandons de nettoyer immédiatement le cache du capteur lorsque ce message s'affiche.</p>
L'impression s'est arrêtée. Vérifiez s'il y a une obstruction à l'intérieur de l'imprimante, puis appuyez sur [OK].	<p>Vérifiez les points suivants et appuyez sur OK.</p> <ul style="list-style-type: none"> <input type="checkbox"/> Si le support chargé sur le plateau présente des plis, rechargez-le de manière à ce qu'il soit bien plat. <input type="checkbox"/> Si le support chargé est épais, vérifiez que la position du plateau et la hauteur de la tête sont adaptées à ce support. <ul style="list-style-type: none">  « Chargement du t-shirt (support) » à la page 64 <input type="checkbox"/> Vérifiez que rien n'est tombé à l'intérieur de l'imprimante.
Impossible de déplacer le support réglable. Vérifiez autour du support réglable, puis appuyez sur [OK].	<p>Vérifiez les points suivants et appuyez sur OK.</p> <ul style="list-style-type: none"> <input type="checkbox"/> Retirez tout ce qui se trouve éventuellement sur le plateau, à l'exception du support. <input type="checkbox"/> Si la surface du support s'est soulevée ou présente de nombreux plis, rechargez le support de manière à ce qu'il soit bien plat. <input type="checkbox"/> Si vous avez changé de type de plateau, vérifiez que le nouveau plateau se trouve à une position adaptée à son type. <ul style="list-style-type: none">  « Remplacement des plateaux » à la page 62 <input type="checkbox"/> Retirez tout ce qui se trouve éventuellement autour du support réglable.
La combinaison de l'adresse IP et du masque de sous-réseau est invalide. Consultez la documentation pour plus de détails.	Saisissez la bonne adresse IP et la bonne passerelle par défaut. Si vous ne connaissez pas les bonnes valeurs, renseignez-vous auprès de votre administrateur réseau.

Résolution des problèmes

En cas de demande de maintenance ou d'erreur de l'imprimante

Message	Suite à donner
Demande de maintenance : rem- placer bientôt des pièces XXXXXXXXXXXXXXXXXXXX	Un composant de l'imprimante approche de sa limite de durée de service. Contactez votre revendeur ou le support Epson et indiquez-leur le code de demande de maintenance.
Demande de maintenance : fin de durée de vie de pièces XXXXXXXXXXXXXXXXXXXX	Vous ne pouvez pas effacer la demande de maintenance tant que la pièce n'a pas été remplacée. Une erreur de l'imprimante surviendra si vous continuez à l'utiliser.
Err impr. Éteindre & rallumer l'app. Si l'erreur persiste, contactez le Support Epson. XXXXXX	Une erreur de l'imprimante s'affiche dans les situations suivantes. <ul style="list-style-type: none"> <input type="checkbox"/> Le câble d'alimentation n'est pas fermement connecté <input type="checkbox"/> Une erreur qui ne peut pas être résolue se produit Lorsque l'imprimante rencontre une erreur, celle-ci cesse automatiquement l'impression. Mettez l'imprimante hors tension, déconnectez le câble d'alimentation de la prise secteur et de l'imprimante, puis rebranchez. Allumez et éteignez l'imprimante plusieurs fois. Si la même erreur de l'imprimante s'affiche sur l'écran LCD, contactez votre revendeur ou l'assistance Epson. Indiquez que le code d'erreur de l'imprimante est « XXXXXX ».

Dépannage

Vous ne pouvez pas imprimer (parce que l'imprimante ne fonctionne pas)


L'imprimante ne s'allume pas

■ **Le câble d'alimentation est-il branché sur la prise secteur et sur l'imprimante ?**

Vérifiez les points suivants.

- Les raccords d'alimentation de l'imprimante et du compartiment à encre sont-ils branchés sur des prises de courant ?
- Le raccord d'alimentation est-il mal enfoncé ou enfoncé de biais ?

En outre, vérifiez que l'imprimante et le compartiment à encre sont bien branchés.

 [Setup Guide \(Guide d'installation\)](#) (livret)

■ **Y a-t-il un problème au niveau de la prise secteur ?**

Vérifiez que la prise secteur fonctionne en branchant le câble d'alimentation d'un autre appareil électrique.

L'imprimante ne communique pas avec l'ordinateur

■ **Le câble est-il correctement branché ?**

Vérifiez que le câble d'interface est fermement connecté au port de l'imprimante et à l'ordinateur. Vérifiez aussi que le câble n'est pas coupé ou plié. Si vous avez un câble de rechange, essayez de connecter à l'aide du câble de rechange.

■ **Les spécifications du câble respectent-elles les exigences de l'ordinateur ?**

Contrôlez le modèle et les spécifications du câble d'interface afin de déterminer si le câble convient au type de l'ordinateur et aux spécifications de l'imprimante.

 [« Configuration système requise »](#) à la page 158

■ **Si vous avez un concentrateur USB, l'utilisez-vous correctement ?**

Vous pouvez brancher en série jusqu'à cinq concentrateurs USB selon les spécifications USB. Cependant, nous vous conseillons de connecter l'imprimante au premier hub directement raccordé à l'ordinateur. Selon le hub que vous utilisez, le fonctionnement de l'imprimante risque de devenir instable. Si cela se produit, branchez le câble USB directement dans le port USB de votre ordinateur.

■ **Le concentrateur USB est-il correctement reconnu ?**

Vérifiez que le concentrateur USB est correctement reconnu par l'ordinateur. Si c'est le cas, débranchez tous les concentrateurs USB de l'ordinateur puis branchez l'imprimante directement sur le port USB de l'ordinateur. Contactez le fabricant du concentrateur USB pour en savoir plus sur son fonctionnement.

Vous ne pouvez pas imprimer dans l'environnement réseau

■ **Les paramètres réseau sont-ils corrects ?**

Pour connaître les paramètres requis, adressez-vous à votre administrateur réseau.

■ **Connectez l'imprimante directement à l'ordinateur en utilisant un câble USB, puis essayez d'imprimer.**

Si vous réussissez à imprimer via le câble USB, le problème vient des paramètres réseau. Contactez votre administrateur système ou consultez la documentation de votre système réseau. Si vous ne pouvez pas imprimer via USB, reportez-vous à la section appropriée dans le présent Guide de l'utilisateur.

L'imprimante présente une erreur

■ **Consultez le message affiché sur le panneau de commande.**

 [« Panneau de commande »](#) à la page 18

 [« Que faire quand un message s'affiche »](#) à la page 132

Résolution des problèmes

L'imprimante fonctionne, mais n'imprime pas

La tête d'impression bouge, mais n'imprime pas

■ L'espace du plateau est-il réglé correctement ?

L'imprimante ne peut pas imprimer correctement si la surface d'impression est trop loin de la tête d'impression. Si le paramètre **Espace plateau** est réglé sur **Manuel**, vérifiez que la valeur saisie dans **Valeur** et la position du plateau correspondent au support chargé.

 « [Tableau de valeurs de l'Espace plateau en fonction de l'épaisseur du support](#) » à la page 156

■ Contrôlez le fonctionnement de l'imprimante.

Imprimez un motif de contrôle des buses. Parce qu'un motif de vérification des buses peut être imprimé sans connexion à un ordinateur, vous pouvez vérifier les opérations et l'état d'impression de l'imprimante.


 « [Recherche de buses obstruées](#) » à la page 109

Consultez la section suivante si le motif de vérification des buses ne s'imprime pas correctement.

Le motif de vérification des buses ne s'imprime pas correctement

■ L'imprimante est-elle restée longtemps sans être utilisée ?

Les buses peuvent être sèches et bouchées si l'imprimante est inutilisée pendant longtemps.

Mesures à prendre lorsque l'imprimante n'a pas été utilisée pendant longtemps  « [Remarques sur les périodes hors service de l'imprimante](#) » à la page 26

■ Êtes-vous en mode encres de couleur ?

Les réservoirs de produit nettoyant sont installés en mode encre couleur, ce qui rend les rangées (CL) imprimées avec le liquide de nettoyage difficiles à voir.

Il n'y a aucun problème si les rangées que vous ne pouvez pas voir sont imprimées avec du liquide de nettoyage.

■ Imprimez-vous sur du papier en mode encre White (Blanc) ?

Il est difficile de distinguer l'encre White (Blanc) une fois couchée sur du papier. Utilisez une feuille pour rétroprojecteur ou équivalent pour examiner le motif de vérification de l'encre White (Blanc).

 « [Chargement du support](#) » à la page 109

Si aucun des éléments ci-dessus ne s'applique, les buses sont peut-être bouchées. Effectuez les mesures suivantes dans l'ordre indiqué.

1. Exécutez un Nettoyage de la tête

Reportez-vous à ce qui suit, exécutez un **Nettoyage de la tête**, puis vérifiez si les buses obstruées ont été débouchées.

 « [Nettoyage des têtes](#) » à la page 110

2. Nettoyer les bords du métal

Si des fibres se sont collées aux bords du métal, celles-ci peuvent entrer en contact avec la tête d'impression lorsqu'elle se déplace, ce qui empêche l'encre d'être éjectée correctement. Reportez-vous à ce qui suit et nettoyez la zone autour des têtes d'impression ainsi que les bords du métal. Après ce nettoyage, exécutez à nouveau un **Nettoyage de la tête**, puis vérifiez si les buses obstruées ont été débouchées.

 « [Nettoyez autour de la tête d'impression et les bords du métal](#) » à la page 90

3. Si le problème n'est pas résolu après avoir suivi les mesures 1 et 2

Contactez votre revendeur ou l'assistance Epson.

Résolution des problèmes

Les résultats de l'impression ne répondent pas à votre attente

La qualité d'impression est mauvaise, inégale, trop claire ou trop foncée, ou les impressions comportent des lignes

■ Les buses de la tête d'impression sont-elles bouchées ?

Si les buses sont obstruées, les couleurs correspondantes ne sont pas projetées et la qualité d'impression se dégrade. Imprimez un motif de contrôle des buses.

 « Recherche de buses obstruées » à la page 109

En outre, si la surface d'impression est duveteuse, celle-ci peut entrer en contact avec la tête d'impression et provoquer une obstruction des buses. Nous recommandons d'aplatir le support à l'aide d'une presse à chaud, immédiatement avant l'impression.

■ Avez-vous réglé la hauteur du plateau ?

Lorsque le paramètre **Espace plateau** est réglé sur **Manuel**, si la surface d'impression est trop loin de la tête d'impression, le tirage pourra présenter les problèmes suivants.

- Lignes dans le résultat de l'impression
- Les bords de l'image sont flous
- Le texte et les lignes droites sont doublés
- L'image est grenue

Vérifiez que la valeur saisie dans **Valeur pour Espace plateau — Manuel** et la position du plateau sont adaptées au support chargé.

 « Tableau de valeurs de l'Espace plateau en fonction de l'épaisseur du support » à la page 156

■ Avez-vous réalisé un Alignement de la tête ?

La tête d'impression imprime normalement de façon bidirectionnelle. Les lignes peuvent apparaître décalées en raison d'un défaut d'alignement de la tête d'impression dans l'impression bidirectionnelle. Effectuez un Alignement de la tête si les lignes verticales ne sont pas alignées.

 « Exécuter un Alignement de la tête » à la page 140

■ Effectuez un Réglage de l'alimentation support.

Le défaut peut être réduit en réglant l'avance du plateau chaque fois que la tête d'impression se déplace.

Si les lignes sont foncées, réglez du côté +, si les lignes sont pâles, réglez du côté -.

 « Menu Paramètres du support » à la page 125

■ Utilisez-vous des unités d'alimentation en encre authentiques Epson, comme recommandé ?

Cette imprimante a été conçue pour fonctionner avec des unités d'alimentation en encre Epson. Si vous utilisez des produits non Epson, les tirages risquent d'être pâles ou les couleurs peuvent être différentes, car les niveaux d'encre restante ne sont alors pas correctement détectés. Veillez à utiliser les bonnes unités d'alimentation en encre.

■ Utilisez-vous de vieilles unités d'alimentation en encre ?

La qualité d'impression se dégrade si vous utilisez d'anciennes unités d'alimentation en encre. Remplacez-les par de nouvelles unités d'alimentation en encre. Nous vous recommandons d'utiliser les unités d'alimentation en encre avant la date d'expiration imprimée sur l'emballage (et dans l'année qui suit leur installation dans l'imprimante).

■ Avez-vous secoué les unités d'alimentation en encre ?

Les unités d'alimentation en encre de cette imprimante contiennent de l'encre pigmentée. Secouez vigoureusement les unités avant de les installer dans l'imprimante. Pour maintenir une qualité d'impression optimale, nous recommandons de retirer et de secouer l'unité d'alimentation en encre White (Blanc) au début de chaque journée de travail et toutes les 24 heures (lorsque le message s'affiche), ainsi que les autres couleurs une fois par mois.

 « Agitation et remplacement des unités d'alimentation en encre » à la page 97

■ Avez-vous comparé le résultat de l'impression avec l'image affichée à l'écran ?

Les moniteurs et les imprimantes génèrent les couleurs différemment, des couleurs imprimées et affichées sur l'écran n'apparaissent pas toujours identiques.

Résolution des problèmes

■ Avez-vous ouvert le capot de l'imprimante durant l'impression ?

Si le capot de l'imprimante est ouvert durant l'impression, la tête d'impression s'arrête brutalement, ce qui crée des irrégularités de couleur. N'ouvrez pas le capot de l'imprimante durant l'impression.

■ Le message Le niveau d'encre est bas. s'affiche-t-il sur le panneau de commande ?

La qualité d'impression risque de se dégrader lorsque le niveau d'encre est faible. Nous vous recommandons de remplacer les unités d'alimentation en encre par des neuves. Si vous constatez une différence de couleur, même après avoir remplacé une unité d'alimentation en encre, nettoyez plusieurs fois la tête d'impression.

■ Imprimez-vous des couleurs vives ?


Les couleurs vives peuvent apparaître avec des lignes en fonction de la quantité d'encre projetée et des irrégularités de la surface du t-shirt. Réglez le paramètre **Quality (Qualité)** pour **Color Print Quality (Qualité de l'impression couleur)** ou **White Print Quality (Qualité de l'impression en blanc)** dans Garment Creator for SC-F3000 Series, le logiciel de l'imprimante.


■ Le t-shirt que vous imprimez absorbe-t-il l'encre facilement ?

Dans la mesure où il est difficile de forcer l'encre à rester à la surface du t-shirt, un désalignement peut se produire sous forme de lignes en raison de l'irrégularité de la surface du t-shirt lorsque l'impression Bi-Direction (High Speed) (Bidirectionnelle (haute vitesse)) est choisie pour la tête d'impression. Si cela se produit, procédez à un Alignement de la tête.

 « Exécuter un **Alignement de la tête** » à la page 140

Si un Alignement de la tête n'a pas permis de régler le problème, réglez le paramètre **Uni-Direction (Low Speed) (Unidirectionnelle (basse vitesse))** pour **Print Direction (Sens de l'impression)** dans Garment Creator for SC-F3000 Series, le logiciel de l'imprimante. Pour répéter une impression ou imprimer une tâche depuis une clé USB, préalablement réglée sur **Bi-Direction (High Speed) (Bidirectionnelle (haute vitesse))**, réglez **Sens déplacement tête** sur **Unidirectionnel** à l'écran d'aperçu.

 « Lors de la réimpression (répétition de l'impression) d'une même tâche » à la page 77

 « Impression depuis une mémoire USB » à la page 80

Si des lignes sont encore visibles, réglez soit **Color Print Quality (Qualité de l'impression couleur)**, soit **White Print Quality (Qualité de l'impression en blanc)** sur **Quality (Qualité)**.

■ Avez-vous trop dilué le liquide de prétraitement ?

Si le liquide de prétraitement pour coton a été trop dilué, la solidité de l'encre White (Blanc) est réduite et les bords de l'image peuvent être imprécis. Essayez de réduire la densité de l'encre White (Blanc) dans le logiciel, ou densifiez le liquide de prétraitement.

Si le liquide de prétraitement polyester a été trop dilué, le développement des couleurs d'encres se détériore. Réglez le taux de dilution du liquide de prétraitement.

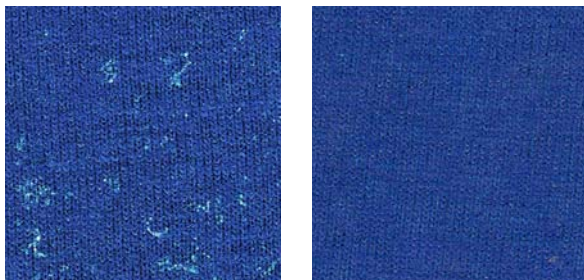
■ Réglez la densité de l'encre White (Blanc).

Lors de l'impression de t-shirts de couleur foncée, une irrégularité verticale peut apparaître en fonction de la couleur de base. Si ceci se produit, essayez de réduire la densité de l'encre White (Blanc) utilisé pour le fond. Vous pouvez ajuster la densité de l'encre White (Blanc) dans Garment Creator for SC-F3000 Series, le logiciel de l'imprimante.

Résolution des problèmes

Des irrégularités comme des taches blanches apparaissent dans les résultats d'impression pour les t-shirts en polyester

Résultat d'impression irrégulier Résultat d'impression normal



■ Avez-vous retiré les peluches de la surface du support avant d'appliquer le liquide de prétraitement ?

Si un prétraitement est appliqué lorsqu'il reste des peluches, cela peut provoquer des irrégularités. Utilisez un ruban adhésif (en rouleau) pour éliminer les peluches, puis appliquez le liquide de prétraitement.

« Application du liquide de prétraitement » à la page 48

■ Le liquide de prétraitement a-t-il été appliqué correctement ?

L'application de trop ou trop peu de liquide de prétraitement, ou l'application de manière inégale peut entraîner des résultats d'impression irréguliers. Appliquez uniformément la bonne quantité de liquide de prétraitement.

« Application du liquide de prétraitement » à la page 48

■ Augmentez la température lors de la fixation du liquide de prétraitement.

Selon le type de polyester, des résultats d'impression irréguliers peuvent apparaître même si le liquide de prétraitement est appliqué correctement. Le cas échéant, augmentez la température lors de la fixation du liquide de prétraitement. Ceci peut améliorer les irrégularités.

« Fixation du liquide de prétraitement » à la page 50

Les lignes verticales ne sont pas alignées, les petits caractères sont flous, ou l'apparence est granuleuse

En temps normal, la tête d'impression imprime lorsqu'elle se déplace vers la gauche et vers la droite. Dans de telles conditions, un désalignement (écart) dans la tête d'impression peut perturber l'alignement des lignes, rendre les petits caractères flous ou créer une apparence granuleuse. Si tel est le cas, effectuez les mesures suivantes dans l'ordre indiqué.

1. Enregistrer les paramètres du support

Nous vous recommandons de catégoriser les numéros de paramètre de support, d'enregistrer et de gérer ces derniers afin de classer individuellement les paramètres de l'imprimante par fabricant de support (types) et par projet (tâches d'impression).

Si aucune catégorisation n'est nécessaire, vous n'avez pas besoin d'enregistrer ainsi les paramètres.

« Enregistrer les paramètres du support » à la page 138



2. Exécuter un Alignement de la tête

Choisissez **Standard** ou **Micro réglage** en fonction du type de plateau et de support que vous utilisez.

« Exécuter un Alignement de la tête » à la page 140



3. Modifier le paramètre Espace plateau

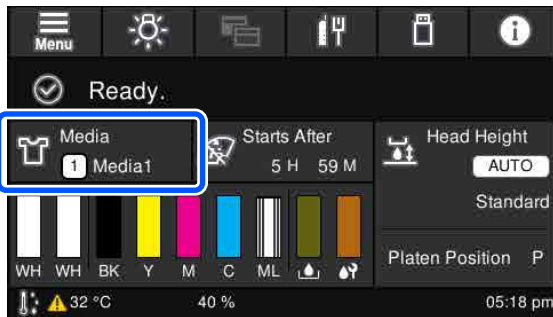
Commencez par conserver le paramètre **AUTO**, puis réglez **Hauteur de la tête** sur **Étroit**. Si cela n'a pas permis d'améliorer la qualité d'impression, passez en mode **Manuel**.

Enregistrer les paramètres du support

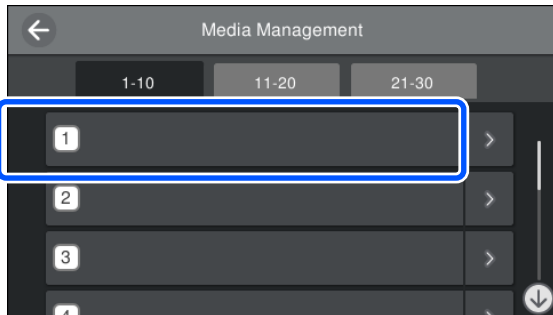
Procédez comme suit pour donner un nom et enregistrer les paramètres du support.


Résolution des problèmes

- 1 Vérifiez que l'imprimante est allumée, puis appuyez sur la zone d'informations du support à l'écran d'accueil.




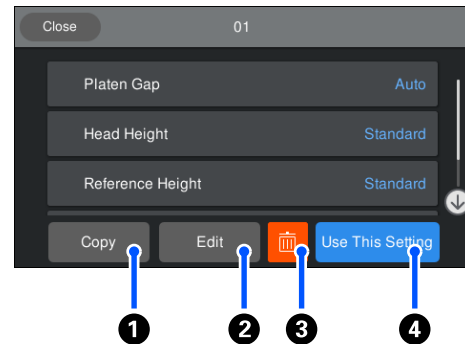
- 2 Appuyez sur **Gestion des supports**.
- 3 Sélectionnez les paramètres du support à enregistrer.



- 4 Appuyez sur **Changer le nom**.
- 5 Saisissez un nom approprié et cliquez sur OK. Ensuite, lors de l'exécution des **Réglages de l'impression**, appuyez sur  (accueil) pour retourner à l'écran d'accueil.

Remarque :

Appuyez sur  sur le côté droit du paramètre de support pour accéder à l'écran suivant.



Ceci affiche la liste des réglages pour les paramètres du support sélectionnés. Appuyez sur les boutons ① à ④ pour effectuer les actions suivantes.

- ① (Copie) : permet de copier les paramètres sélectionnés vers un autre numéro de paramètre de support. Appuyez sur ce bouton pour accéder à un écran qui vous permet de sélectionner le numéro de paramètre de support vers lequel copier les paramètres.
- ② (Modifier) : affiche un écran qui vous permet de modifier les paramètres.
- ③ : réinitialise les paramètres.
- ④ (Utilisez ce param.) : les paramètres du support sélectionnés sont utilisés pour les tâches d'impression futures.

Précautions à observer lors de l'exécution des Réglages de l'impression

Les réglages sont réalisés en fonction du support présent dans l'imprimante.

Chargez correctement le support à ajuster sur le plateau actuellement utilisé.

Le résultat des réglages ne concerne que les paramètres du support actuellement sélectionnés.

Avant de procéder à ces ajustements, sélectionnez les Paramètres du support dans lesquels vous souhaitez les enregistrer. Le nombre des paramètres du support actuellement sélectionnés s'affiche sur l'écran de l'imprimante.

 « Affichage de l'écran » à la page 19

Vérifiez d'abord que les buses ne sont pas obstruées.

Si elles le sont, les ajustements ne seront pas effectués correctement.

Résolution des problèmes

Imprimez un motif de vérification, examinez-le, puis procédez à un **Nettoyage de la tête** si nécessaire.

🔗 « Recherche de buses obstruées » à la page 109

Procédez à nouveau aux ajustements si les paramètres de l'Espace plateau ont été modifiés comme suit.

- Passage du mode **AUTO** à **Manuel** ou inversement
- Si la **Valeur** a été modifié dans **Manuel**

Exécuter un Alignement de la tête

Types de réglages et séquence d'exécution

Il existe deux sortes d'**Alignement de la tête**, **Standard** et **Micro réglage**.

Dans le cas de **Standard**, examinez le motif d'alignement imprimé et saisissez les valeurs de réglage.

Dans le cas de **Micro réglage**, saisissez les valeurs de réglage, puis produisez un tirage pour vérifier que le résultat des réglages vous convient.

Commencez par le réglage **Standard**, puis procédez au **Micro réglage** si la qualité de l'image ne s'est pas améliorée. Commencez toutefois par **Micro réglage** dans les cas suivants.

- En cas d'utilisation du plateau de suspension de taille S ou XS ou du plateau pour manche
- Si la surface d'impression du support n'est pas plate, par exemple si celui-ci présente une poche

Procédure d'ajustement

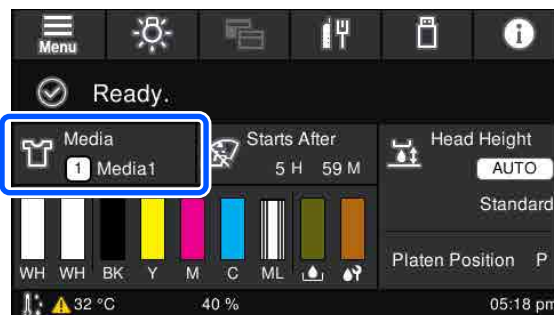
Reportez-vous à ce qui suit avant de procéder aux ajustements.

🔗 « Précautions à observer lors de l'exécution des Réglages de l'impression » à la page 139

- 1** Chargez le support à ajuster sur le plateau actuellement utilisé.

🔗 « Chargement du t-shirt (support) » à la page 64

- 2** Vérifiez les paramètres du support actuellement sélectionnés dans la zone d'informations du support sur l'écran de l'imprimante.



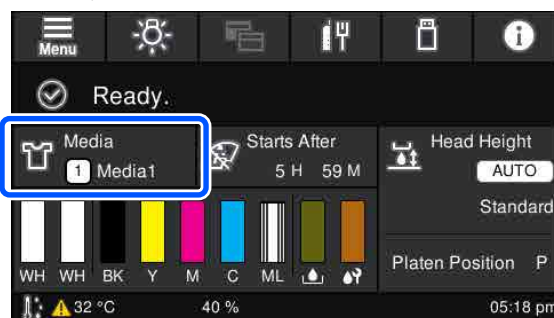
Pour enregistrer le résultat de l'ajustement pour les paramètres du support actuellement sélectionnés, passez à l'étape 5.

Pour enregistrer le résultat de l'ajustement dans un autre paramètre de support, passez à l'étape suivante.

- 3** Appuyez sur la zone d'informations du support, puis appuyez dans l'ordre sur **Paramètres actuels** — **Support**.

- 4** Sélectionnez les paramètres du support dans lesquels enregistrer le résultat de l'ajustement et appuyez sur (accueil).

- 5** Appuyez sur la zone d'informations du support.



- 6** Appuyez, dans l'ordre, sur **Réglages de l'impression** — **Alignement de la tête** et sélectionnez soit **Standard**, soit **Micro réglage**.
Si vous sélectionnez **Standard**, passez à l'étape 7.
Si vous sélectionnez **Micro réglage**, passez à l'étape 9.

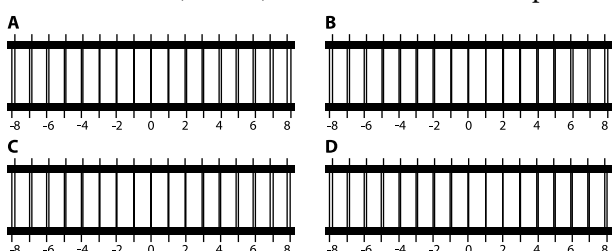
Résolution des problèmes

- 7** Sélectionnez les éléments à ajuster en fonction de la couleur du support utilisé, puis appuyez sur **Démarrer**.

Appuyez sur le bouton \diamond pour lancer l'impression du motif d'ajustement. Une fois le motif imprimé, l'écran de saisie de la valeur d'ajustement s'affiche. Passez à la procédure suivante.

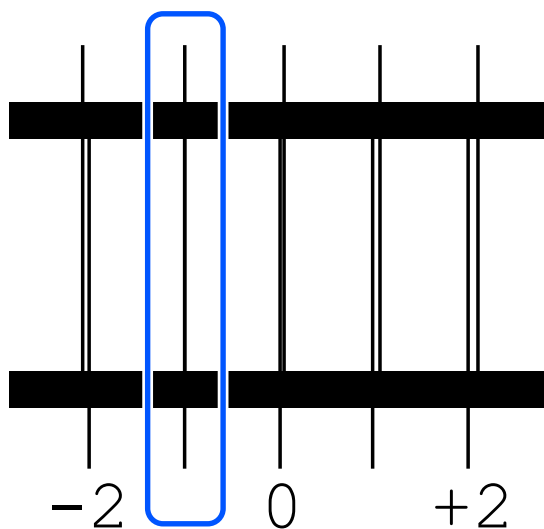
- 8** Vérifiez le motif de réglage de l'imprimante.

Si vous avez sélectionné **Support clair**, 2 blocs (#1 et #2) de motifs noirs sont imprimés. Si vous avez sélectionné **Support foncé**, 2 paires de blocs (#1 à #4) de motifs noirs sont imprimés.



Dans chaque bloc, examinez les 4 motifs A à D et sélectionnez de -8 à +8 pour indiquer la ligne qui apparaît la plus fine dans le motif (les lignes se chevauchent).

Dans l'illustration suivante, il faut sélectionner -1.



Examinez les motifs de tous les blocs, puis passez à l'étape suivante.

- 9** Saisissez les valeurs d'ajustement.

Si vous avez sélectionné Standard :

Saisissez dans l'ordre (A à D) les valeurs d'ajustement que vous avez sélectionnées à l'étape 8 pour tous les blocs (#1 à #4 ou #1 et #2 dans le cas d'un **Support clair**). Saisissez toutes les valeurs d'ajustement et appuyez sur **OK** pour accéder à l'écran de confirmation des valeurs d'ajustement.

Vérifiez le résultat de l'ajustement et appuyez sur **OK** pour appliquer l'ajustement aux paramètres du support.

Si vous avez sélectionné Micro réglage :

Vous pouvez saisir des valeurs entre +10 et -10. Nous vous recommandons de commencer par régler les valeurs d'ajustement sur +1 et -1 et d'imprimer, puis de poursuivre l'ajustement en fonction de la valeur qui a permis d'améliorer la qualité de l'image.

Si l'ajustement n'a pas permis d'améliorer la qualité de l'image

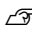
- Si vous avez sélectionné **Standard** :
Passez ensuite au **Micro réglage**.
- Si vous avez sélectionné **Micro réglage** :
Si vous avez sélectionné **AUTO** pour **Espace plateau**, réglez **Hauteur de la tête** sur **Étroit**. Veuillez toutefois noter que lorsque le paramètre **Étroit** est sélectionné, la surface du support est plus susceptible de toucher la tête d'impression. Chargez le support de sorte qu'il ne présente pas de plis.
Si le réglage de **Hauteur de la tête** sur **Étroit** n'a pas permis d'améliorer la qualité de l'image, réglez **Espace plateau** sur **Manuel**.
[☞ « Menu Paramètres du support » à la page 125](#)

Vous pouvez également procéder aux mesures suivantes.

Résolution des problèmes

■ Imprimer de manière unidirectionnelle.

Si les mesures ci-dessus n'ont pas permis de régler le problème, réglez le paramètre **Uni-Direction (Low Speed) (Unidirectionnelle (basse vitesse))** pour **Print Direction (Sens de l'impression)** dans **Garment Creator for SC-F3000 Series**, le logiciel de l'imprimante. Pour répéter une impression ou imprimer une tâche depuis une clé USB, préalablement réglée sur **Bi-Direction (High Speed) (Bidirectionnelle (haute vitesse))**, réglez **Sens déplacement tête** sur **Unidirectionnel** à l'écran d'aperçu.

 « Lors de la réimpression (répétition de l'impression) d'une même tâche » à la page 77

 « Impression depuis une mémoire USB » à la page 80

La surface imprimée est souillée

■ Le capuchon d'aspiration est-il propre ?

La surface imprimée peut être souillée par l'encre qui goutte si des accumulations d'encre ou des peluches sont collées autour du capuchon d'aspiration. Nettoyez le capuchon d'aspiration.

 « Nettoyage du capuchon d'aspiration » à la page 93


■ Y a-t-il des peluches ou des fibres relevées sur la surface d'impression ?

Des peluches ou des fibres relevées sur la surface d'impression peuvent coller à la tête d'impression et tacher d'autres zones du t-shirt. Retirez les peluches avec une bande ou un rouleau collant et rabattez les fibres avec un rouleau dur quand vous chargez un t-shirt sur le plateau.

 « Chargement du t-shirt (support) » à la page 64

■ Nettoyez autour de la tête d'impression.


Si la surface d'impression reste sale même une fois que vous avez nettoyé le capuchon, il est possible que des fibres ou de la poussière se soient accumulées autour des buses de la tête d'impression. Nettoyez autour de la tête d'impression.

 « Nettoyez autour de la tête d'impression et les bords du métal » à la page 90

Blancheur insuffisante ou inégale

■ Les buses de la tête d'impression sont-elles bouchées ?

Si des buses sont obstruées, elles ne projettent pas l'encre et la qualité d'impression se dégrade. Imprimez un motif de contrôle des buses.

 « Recherche de buses obstruées » à la page 109

■ Avez-vous secoué les unités d'alimentation en encre White (Blanc) ?

Les particules de l'encre White (Blanc) ont tendance à sédimenter facilement, c'est pourquoi il faut l'agiter au début de chaque journée de travail ou toutes les 24 heures (lorsque le message s'affiche). Retirez et secouez vigoureusement la ou les unités d'alimentation en encre.

 « Agitation et remplacement des unités d'alimentation en encre » à la page 97

■ Avez-vous appliqué le liquide de prétraitement de façon égale ?

Si le liquide de prétraitement n'est pas réparti de façon égale, le résultat imprimé sera inégal. Reportez-vous aux instructions et appliquez le liquide de prétraitement de façon égale.

 « Application du liquide de prétraitement » à la page 48

■ Avez-vous séché le t-shirt complètement après le prétraitement ?

Si le t-shirt est dans les états suivants, la blancheur peut se dégrader.

- Traitement à la presse chaude insuffisant
- L'humidité s'est accumulée parce que le t-shirt est resté longtemps en attente

Séchez le t-shirt complètement après le prétraitement en vous référant aux conditions de fixation. Si le t-shirt reste en attente sur une longue période, séchez-le plusieurs secondes dans la presse chaude avant l'impression.

 « Fixation du liquide de prétraitement » à la page 50

Résolution des problèmes


■ Avez-vous optimisé la température et la pression de la presse chaude ?

La température de la presse chaude diminue quand vous pressez un t-shirt recouvert de liquide de prétraitement. Après le passage à la presse de plusieurs t-shirts, vérifiez que la température de la presse chaude n'est pas inférieure à celle requise. En outre, la blancheur devient inégale si la pression est insuffisante, car le t-shirt ne sèche pas complètement et les fibres ne sont pas rabattues. Veillez à optimiser la pression de la presse chaude.

 « [Fixation du liquide de prétraitement](#) » à la page 50

Si les mesures ci-dessus n'ont pas permis d'améliorer la blancheur et qu'aucun des points ne correspond à votre situation, effectuez les mesures suivantes dans l'ordre indiqué.

1. Procédez à un Nettoyage (lourd)

1 Vérifiez que l'imprimante est allumée, et appuyez dans l'ordre sur  (menu) — **Entretien** — **Nettoyage de la tête** — **Nettoyage (lourd)** — **Sélectionner les buses** — **Blanc**.

2 Sélectionnez toutes les rangées WH et appuyez sur OK.

Si le fait de réaliser un **Nettoyage (lourd)** 1 ou 2 fois n'a pas permis d'améliorer la blancheur, effectuez les mesures suivantes.

2. Changer le Mode de l'imprimante

Reportez-vous à ce qui suit, puis basculez le **Mode de l'imprimante** sur **Mode encre couleur**, puis retourner au **Mode encre blanche**.

 « [Changer le Mode de l'imprimante](#) » à la page 111

3. Si les mesures 1 et 2 n'ont pas permis d'améliorer la blancheur

Contactez votre revendeur ou l'assistance Epson.

Le blanc de base est visible hors de l'image


■ Réglez la zone d'impression du blanc de base dans le logiciel.

La base blanche imprimée peut être visible hors de l'image en fonction du matériau du t-shirt et de la quantité d'encre appliquée. Si ceci se produit, réglez la zone d'impression du fond blanc dans le logiciel de l'imprimante Garment Creator for SC-F3000 Series ou dans le logiciel RIP.

Autres

L'écran du panneau de commande s'éteint sans cesse

■ L'imprimante est-elle en mode Veille ?

Vous pouvez reprendre une impression normale en appuyant sur l'un des boutons du panneau de contrôle pour réactiver l'écran, puis en intervenant sur le matériel, soit en ouvrant le capot de l'imprimante soit en envoyant un travail à l'imprimante. Vous pouvez modifier le délai avant l'entrée en mode Veille depuis  (menu) — **Réglages généraux** — **Param de base** — **Minut. veille**.

 « [Liste des menus](#) » à la page 115

L'impression ne s'arrête pas ou le texte imprimé est corrompu


■ Avez-vous démarré Garment Creator for SC-F3000 Series et le logiciel RIP en USB ?

Ne démarrez que Garment Creator for SC-F3000 Series ou le logiciel RIP. Ne lancez pas les deux à la fois.

Zones non imprimées souillées par l'encre

■ Le plateau est-il propre ?

Le cadre et la plaque supérieure du plateau peuvent être souillés. Contrôlez le plateau et nettoyez-le au besoin.

 « [Nettoyer le plateau sans patin grippant](#) » à la page 96

Résolution des problèmes

L'état et le journal de l'imprimante sont imprimés au-delà des bords du papier

■ Imprimez-vous avec un plateau de taille M (standard) ?

En fonction du format du papier, la zone d'impression peut s'étendre au-delà des bords du papier s'il est chargé sur un plateau en option. Chargez le papier sur le plateau de taille M (standard) puis imprimez.


 « Chargement du t-shirt (support) » à la page 64

L'impression est lente ou s'arrête à la moitié

■ Le sens de déplacement de la tête est réglé sur unidirectionnel ?

Le paramètre **Uni-Direction (Low Speed) (Unidirectionnelle (basse vitesse))** peut être choisi pour **Print Direction (Sens de l'impression)** dans Garment Creator for SC-F3000 Series, le logiciel de l'imprimante. Réglez le paramètre **Print Direction (Sens de l'impression)** sur **Bi-Direction (High Speed) (Bidirectionnelle (haute vitesse))** dans Garment Creator for SC-F3000 Series.

Pour répéter une impression ou imprimer une tâche depuis une clé USB, préalablement réglée sur **Bi-Direction (High Speed) (Bidirectionnelle (haute vitesse))**, réglez **Sens déplacement tête** sur **Unidirectionnel** à l'écran d'aperçu. Réglez le paramètre sur **AUTO**.

 « Lors de la réimpression (répétition de l'impression) d'une même tâche » à la page 77

 « Impression depuis une mémoire USB » à la page 80

■ Utilisez-vous une clé USB avec un débit lent ?

Si vous utilisez une clé USB à faible débit (4,63 Mo/sec ou moins) lorsque vous imprimez depuis une clé USB, la tête d'impression s'arrête par intermittence puis reprend l'impression. Utilisez une clé USB offrant un débit supérieur.

■ Utilisez-vous un plateau sans patin pour imprimer une tâche qui nécessite une grande quantité d'encre ?

Le fait d'utiliser une grande quantité d'encre pour imprimer, par exemple dans le cas de données qui couvrent toute la zone d'impression, la surface imprimée peut gonfler à cause de l'encre.

Si tel est le cas, une erreur telle que celle affichée ci-dessous peut survenir et l'impression peut être interrompue, même si le t-shirt a été correctement chargé avant le début de l'impression.

L'impression s'est arrêtée.

La tête d'impression peut toucher le support.

Si un t-shirt a été chargé à l'aide d'un cadre, le fait de retirer ce dernier peut permettre aux plis ou à toute partie détendue de la surface d'impression de se retrouver en dehors des bords et de résoudre ainsi le problème.

Notez que les étapes suivantes sont nécessaires si vous retirez le cadre.

- Vous devez réduire la largeur de l'encre White (Blanc) dans Garment Creator for SC-F3000 Series, le logiciel de l'imprimante, ou dans le logiciel RIP, afin que le fond blanc ne dépasse pas de l'image.
- Faites attention à ne pas toucher le t-shirt pendant l'impression, car il peut se décaler facilement.

■ Avez-vous séché le liquide de prétraitement complètement ?

Si vous imprimez alors que le liquide de prétraitement n'est pas suffisamment sec peut faire gonfler la surface d'impression, ce qui provoque une erreur telle qu'illustrée ci-dessous et interrompt l'impression.


L'impression s'est arrêtée.

La tête d'impression peut toucher le support.

Vérifiez que le liquide de prétraitement est sec.

Utilisation de la clé USB impossible

■ Avez-vous appuyé sur après avoir inséré une clé USB ?

Insérer une clé USB ne suffit pas à ce qu'elle soit lue. Veillez à appuyer sur l'icône  en haut de l'écran, puis à effectuer les opérations depuis le menu d'impression USB.

Il y a une lumière rouge à l'intérieur de l'imprimante

■ Il ne s'agit pas d'une panne.

La lumière est émise par un voyant situé à l'intérieur de l'imprimante.

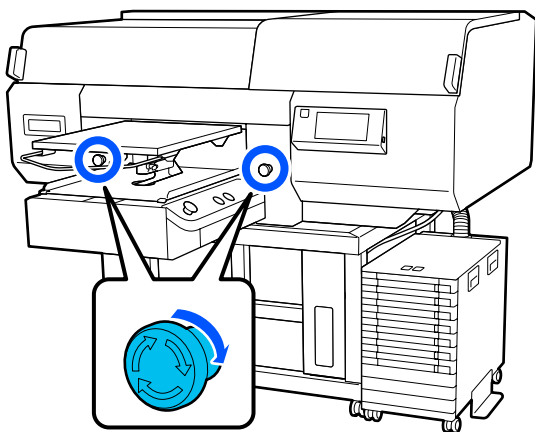
J'ai oublié le mot de passe réseau

■ Contactez votre revendeur ou l'assistance Epson.

Quelqu'un a appuyé sur le bouton d'arrêt d'urgence

Vérifiez que tout est en ordre, puis procédez comme suit pour relâcher le bouton d'arrêt d'urgence.

- 1 Tournez le bouton tout en tirant dessus, comme illustré ci-dessous.



- 2 Éteignez l'imprimante puis rallumez-la.

! Important :

Rallumez immédiatement l'imprimante après l'avoir éteinte.

La tête pourrait ne pas se faire correctement si l'imprimante est éteinte alors qu'une erreur s'est produite. Si elle n'est pas obturée pendant un certain temps, la qualité d'impression peut se dégrader et il peut être impossible de déboucher les buses.

Annexe

Options et consommables

Les options et consommables suivants peuvent être utilisés avec votre imprimante (en date de mai 2020).

Pour obtenir les dernières informations, consultez le site Internet Epson.

Unité d'alimentation en encre

Modèle d'imprimante	Nom du produit	Référence
SC-F3000	Black (Noir)	T47W1
	Cyan	T47W2
	Magenta	T47W3
	Yellow (Jaune)	T47W4
	White (Blanc)	T47WA
	Maintenance Liquid (Liquide d'entretien)	T47WB
SC-F3030	Black (Noir)	T48A1
	Cyan	T48A2
	Magenta	T48A3
	Yellow (Jaune)	T48A4
	White (Blanc)	T48AA
	Maintenance Liquid (Liquide d'entretien)	T48AB
SC-F3060	Black (Noir)	T47Y1
	Cyan	T47Y2
	Magenta	T47Y3
	Yellow (Jaune)	T47Y4
	White (Blanc)	T47YA
	Maintenance Liquid (Liquide d'entretien)	T47YB

Annexe

Modèle d'imprimante	Nom du produit	Référence
SC-F3070	Black (Noir)	T47X1
	Cyan	T47X2
	Magenta	T47X3
	Yellow (Jaune)	T47X4
	White (Blanc)	T47XA
	Maintenance Liquid (Liquide d'entretien)	T47XB
SC-F3080	Black (Noir)	T48B1
	Cyan	T48B2
	Magenta	T48B3
	Yellow (Jaune)	T48B4
	White (Blanc)	T48BA
	Maintenance Liquid (Liquide d'entretien)	T48BB

Epson recommande d'utiliser de l'unité d'alimentation encre d'origine Epson. Epson ne peut pas garantir la qualité ou la fiabilité des encres non authentiques. L'utilisation d'encres non authentiques peut provoquer des dommages qui ne sont pas couverts par la garantie Epson, et peut, dans certains cas, générer un comportement erratique de l'imprimante.

Les informations sur le niveau des encres non authentiques risquent de ne pas s'afficher, et l'utilisation d'encres non d'origine est enregistrée pour une utilisation possible par le support de service.

Pièces de maintenance

À l'exception de SC-F3080

Nom du produit	Numéro du produit	Explication
Waste Ink Bottle (Bidon d'encre résiduelle)	C13S210071	Identique au flacon d'encre usagée fourni avec l'imprimante.
Head Cleaning Set (Kit nettoyage tête)	C13S210105	Kit de tampons d'absorption et de balai.
Anti-Drying Cap (Capuchon anti-déssèchement)	C13S210109	Capuchon anti-déssèchement de remplacement.
Air filter (Filtre à air)	C13S210111	Filtres à air de remplacement.
Flushing Pad Set (Kit de tampons de rinçage)	C13S210107	Acheté lors du changement des tampons de rinçage uniquement.
Maintenance Kit (Kit de maintenance)	T7362	Identique au Maintenance Kit (Kit de maintenance) fourni avec l'imprimante.
Cleaning ink supply unit (Unité d'alimentation encre de nettoyage)	T44A9	Utiliser pour Maintien préparation et pour modifier le Mode de l'imprimante.

Annexe

Nom du produit	Numéro du produit	Explication
Essuyeur stérile*	C13S090016	Identique aux essuyeurs stériles fournis avec l'imprimante.

* Impossible à acheter dans certains pays et certaines régions. Nous vous recommandons d'acheter les produits commerciaux auprès de BEMCOT M-3II d'Asahi Kasei Corporation.

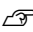
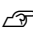
Pour SC-F3080

Nom du produit	Numéro du produit	Explication
Waste Ink Bottle (Bidon d'encre résiduelle)	C13S210072	Identique au flacon d'encre usagée fourni avec l'imprimante.
Head Cleaning Set (Kit nettoyage tête)	C13S210106	Kit de tampons d'absorption et de balai.
Anti-Drying Cap (Capuchon anti-dessèchement)	C13S210110	Capuchon anti-dessèchement de remplacement.
Air filter (Filtre à air)	C13S210112	Filtres à air de remplacement.
Flushing Pad Set (Kit de tampons de rinçage)	C13S210108	Acheté lors du changement des tampons de rinçage uniquement.
Maintenance Kit (Kit de maintenance)	T7362	Identique au Maintenance Kit (Kit de maintenance) fourni avec l'imprimante.
Cleaning ink supply unit (Unité d'alimentation en encre de nettoyage)	T44AC	Utiliser pour Maintien préparation et pour modifier le Mode de l'imprimante.
Essuyeur stérile*	C13S090016	Identique aux essuyeurs stériles fournis avec l'imprimante.

* Impossible à acheter dans certains pays et certaines régions. Nous vous recommandons d'acheter les produits commerciaux auprès de BEMCOT M-3II d'Asahi Kasei Corporation.

Autres

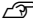
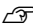
À l'exception de SC-F3080

Produit	Référence	Explication
Pre-treatment Liquid (Liquide de prétraitement)	T43R1 T7361	20 litres. Diluer avant emploi.  « Prétraitement » à la page 44
Polyester Pre-treatment Liquid (Liquide de prétraitement polyester)	T43R2	18 litres. Utilisez non dilué ou dilué en fonction de l'encre servant à l'impression.  « Prétraitement » à la page 44
Hanger Platen - L (Plateau de suspension — L)	C12C936241	Zone d'impression : 16 × 20 pouces/406 × 508 mm
Hanger Platen - M (Plateau de suspension — M)	C12C936261	Zone d'impression : 14 × 16 pouces/356 × 406 mm
Hanger Platen - S (Plateau de suspension — S)	C12C936281	Zone d'impression : 10 × 12 pouces/254 × 305 mm

Annexe

Produit	Référence	Explication
Extra Small Platen (Très petit plateau)	C12C933951	Zone d'impression : 7 × 8 pouces/178 × 203 mm
Sleeve Platen (Plateau pour manche)	C12C933971	Ce plateau vous permet d'imprimer sur les manchettes de t-shirt. Zone d'impression : 4 × 4 pouces/102 × 102 mm
Medium Grooved Platen (Plateau moyen à fente)	C12C933961	Ce plateau vous permet d'imprimer correctement sur des polos et sur des t-shirts avec fermetures à glissière et boutons. Zone d'impression : équivalente à la zone du plateau de suspension M
Platen Grip Pad - L (Patin antidérapant de plateau — L)	C13S210118	Un patin grippant pour utiliser le plateau de format L en tant que plateau de suspension recouvert de patins.
Platen Grip Pad - M (Patin antidérapant de plateau — M)	C13S210119	Un patin grippant pour utiliser le plateau de format M en tant que plateau de suspension recouvert de patins.
Platen Grip Pad - S (Patin antidérapant de plateau — S)	C13S210120	Un patin grippant pour utiliser le plateau de format S en tant que plateau de suspension recouvert de patins.
Pre-treatment roller set (Rouleau de prétraitement)	C12C891201	Ensemble constitué de 3 sections de rouleau, d'une poignée et d'un plateau.
Replacement rollers for pre-treatment (3 pieces) (Rouleaux de remplacement pour prétraitement (3 unités))	C12C891211	Identique à la section de rouleau fournie avec l'ensemble de rouleau de prétraitement.
Hard roller (Rouleau dur)	C12C891221	Ensemble constitué de sections de rouleau (dur) et d'une poignée.
Grip Pad Tool (Outil de patin grippant)	C12C934151	Identique à l'outil de panneau de fixation fourni avec l'imprimante.

Pour SC-F3080

Produit	Référence	Explication
Pre-treatment Liquid (Liquide de prétraitement)	T43R1 T7361	20 litres. Diluer avant emploi.  « Prétraitement » à la page 44
Polyester Pre-treatment Liquid (Liquide de prétraitement polyester)	T43R2	18 litres. Utilisez non dilué ou dilué en fonction de l'encre servant à l'impression.  « Prétraitement » à la page 44
Hanger Platen - L (Plateau de suspension — L)	C12C936251	Zone d'impression : 16 × 20 pouces/406 × 508 mm
Hanger Platen - M (Plateau de suspension — M)	C12C936271	Zone d'impression : 14 × 16 pouces/356 × 406 mm
Hanger Platen - S (Plateau de suspension — S)	C12C936291	Zone d'impression : 10 × 12 pouces/254 × 305 mm
Extra Small Platen (Très petit plateau)	C12C934011	Zone d'impression : 7 × 8 pouces/178 × 203 mm

Annexe

Produit	Référence	Explication
Sleeve Platen (Plateau pour manche)	C12C934031	Ce plateau vous permet d'imprimer sur les manchettes de t-shirt. Zone d'impression : 4 × 4 pouces/102 × 102 mm
Medium Grooved Platen (Plateau moyen à fente)	C12C934021	Ce plateau vous permet d'imprimer correctement sur des polos et sur des t-shirts avec fermetures à glissière et boutons. Zone d'impression : équivalente à la zone du plateau de suspension M
Platen Grip Pad - L (Patin antidérapant de plateau — L)	C13S210121	Un patin grippant pour utiliser le plateau de format L en tant que plateau de suspension recouvert de patins.
Platen Grip Pad - M (Patin antidérapant de plateau — M)	C13S210122	Un patin grippant pour utiliser le plateau de format M en tant que plateau de suspension recouvert de patins.
Platen Grip Pad - S (Patin antidérapant de plateau — S)	C13S210123	Un patin grippant pour utiliser le plateau de format S en tant que plateau de suspension recouvert de patins.
Pre-treatment roller set (Rouleau de prétraitement)	C12C891201	Ensemble constitué de 3 sections de rouleau, d'une poignée et d'un plateau.
Replacement rollers for pre-treatment (3 pieces) (Rouleaux de remplacement pour prétraitement (3 unités))	C12C891211	Identique à la section de rouleau fournie avec l'ensemble de rouleau de prétraitement.
Hard roller (Rouleau dur)	C12C891221	Ensemble constitué de sections de rouleau (dur) et d'une poignée.
Grip Pad Tool (Outil de patin grippant)	C12C934161	Identique à l'outil de panneau de fixation fourni avec l'imprimante.

Remarques concernant le déplacement ou le transport de l'imprimante

Cette section explique comment déplacer ou transporter l'imprimante.

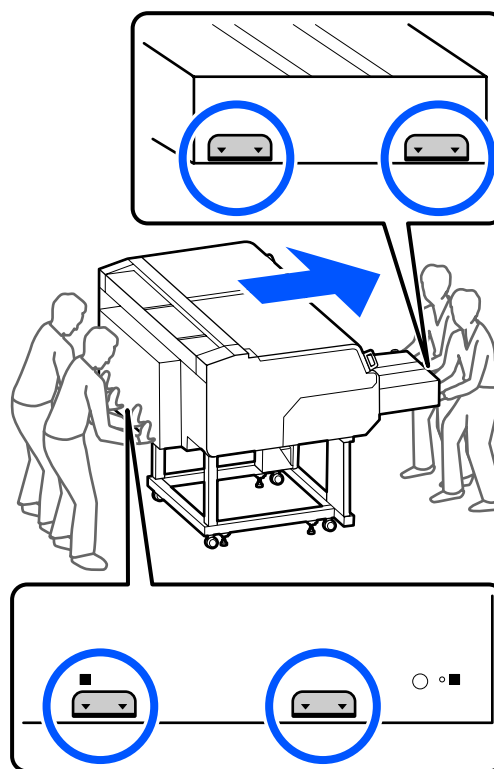
Préparation au déplacement

Cette section explique comment déplacer l'imprimante au même étage sans changement de niveau du sol. Consultez le point suivant pour obtenir des instructions sur le déplacement de l'imprimante vers un autre étage ou bâtiment.

 « Transport de l'imprimante » à la page 153

Attention :

- ❑ N'essayez pas de porter l'imprimante tout seul. 4 personnes sont nécessaires au déplacement de l'imprimante.
- ❑ N'inclinez pas l'imprimante de plus de 10 degrés lorsque vous la déplacez. Sinon elle peut tomber et provoquer un accident.
- ❑ Pour soulever l'imprimante, tenez-la par les zones indiquées par les étiquettes. Vous pouvez vous blesser si vous soulevez l'imprimante en tenant d'autres zones, car l'imprimante peut tomber, ou vos doigts peuvent être pincés au moment de la poser.






Annexe

Important :

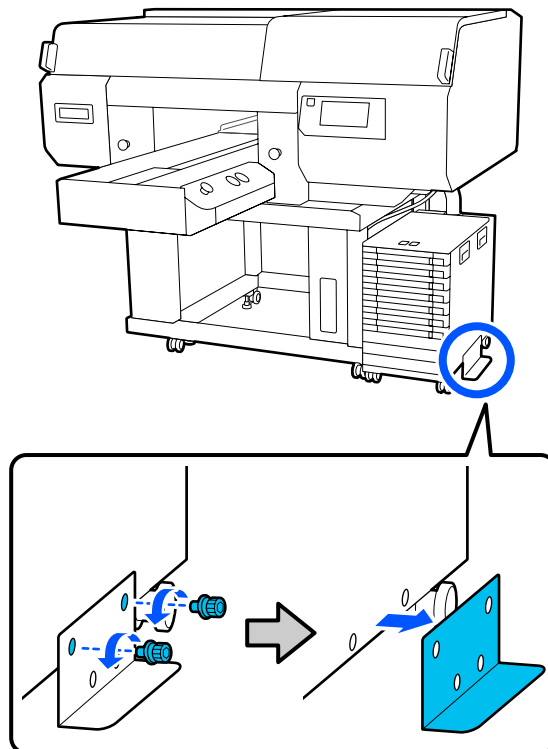
- ❑ Ne touchez que les zones nécessaires ; sinon un défaut de fonctionnement peut se produire.
- ❑ Ne retirez pas les unités d'alimentation en encre. Les buses de la tête d'impression peuvent être bouchées, ce qui rend l'impression impossible ou provoquer une fuite d'encre.
- ❑ Ne séparez pas le compartiment à encre de l'imprimante. (Laissez le tuyau à encre raccordé à l'arrière de l'imprimante lors de son déplacement.)
- ❑ Laissez le câble de l'unité d'encre du compartiment à encre fixé au socle de l'imprimante.

Vos mains peuvent être salies par l'encre usagée. Au besoin, portez les gants inclus dans le kit d'entretien fourni.

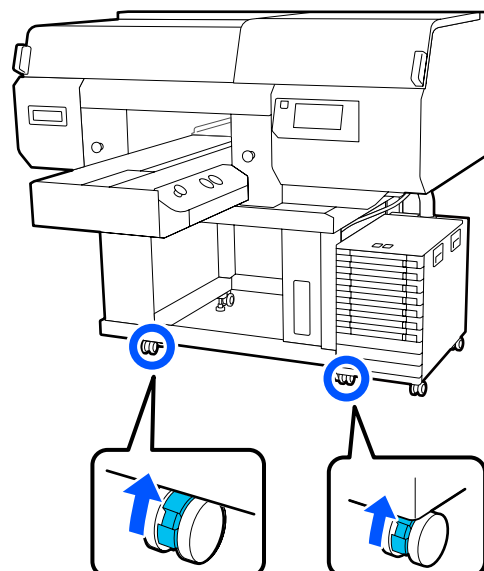
 « Options et consommables » à la page 146

- 1 Vérifiez que l'appareil est hors tension.
- 2 Retirez le flacon d'encre usagée.
 « Remplacement du flacon d'encre usagée » à la page 101
- 3 Débranchez tous les câbles, à savoir le câble d'alimentation et les câbles de raccordement, de l'imprimante et du compartiment à encre.
- 4 Retirez le plateau.
 « Remplacement des plateaux » à la page 62
- 5 Verrouillez le levier de fixation du levier d'ajustement de la plaque d'exposition.
 « Comment changer la position du plateau » à la page 63

- 6 Retirez le plateau de rétention du compartiment à encre.



- 7 Déverrouillez toutes les roulettes du compartiment à encre et du socle.
Le compartiment et le socle comportent 2 roulettes à l'avant ainsi qu'à l'arrière.



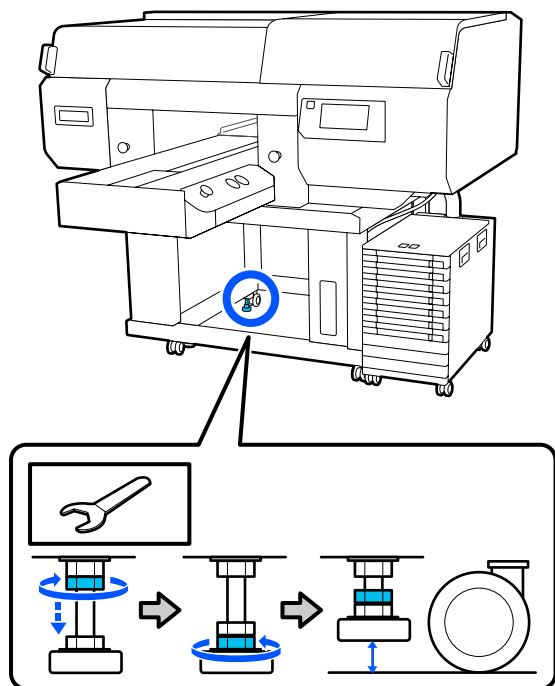
- 8 Réglez tous les pieds réglables de sorte qu'ils soient plus hauts que les roulettes.
Le socle comporte 2 pieds réglables à l'avant et à l'arrière.

! Important :

Veillez à soulever tous les pieds réglables avant de déplacer l'imprimante. Le déplacement de l'imprimante sans avoir relevé les pieds réglables peut entraîner des anomalies de fonctionnement.

Vous devez utiliser la clé fournie pour desserrer les pieds réglables.

- (1) Desserrez l'écrou central du pied réglable jusqu'à ce qu'il touche l'écrou du bas.
- (2) Tournez l'écrou du bas dans le sens inverse des aiguilles d'une montre jusqu'à ce que le pied réglable dépasse la roulette.



Installation de l'imprimante après un déplacement

Suivez les étapes ci-dessous pour utiliser l'imprimante après son déplacement.

- 1** Vérifiez que l'emplacement convient à l'imprimante, bloquez les roulettes de l'imprimante et du compartiment à encre, puis abaissez les pieds réglables pour stabiliser l'imprimante.

Guide d'installation (livret)

Si vous n'avez pas le *Setup Guide* (*Guide d'installation*) à portée de main, recherchez le modèle de votre imprimante sur <http://epson.sn>.

- 2** Réinstallez tous les éléments qui avaient été retirés, par exemple le flacon d'encre usagée.
 Guide d'installation (livret)
- 3** Branchez la fiche électrique dans une prise électrique puis allumez l'imprimante.
 Guide d'installation (livret)
- 4** Effectuez une vérification des buses et confirmez qu'aucune buse n'est bouchée.
 « Recherche de buses obstruées » à la page 109

Transport de l'imprimante

Avant de transporter l'imprimante, contactez votre revendeur ou l'assistance Epson.

« Assistance » à la page 164

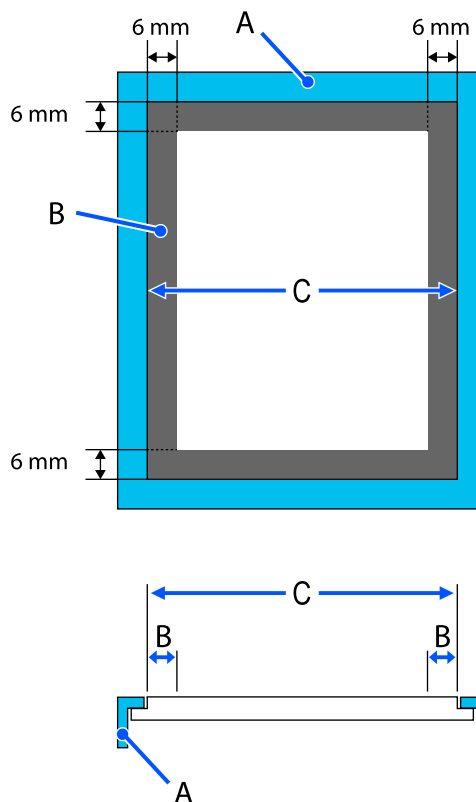
Zone d'impression

Type	Zone disponible
Plateau de suspension de taille L	16 × 20 pouces (406 × 508 mm)
Plateau de suspension de taille M	14 × 16 pouces (356 × 406 mm)
Plateau de suspension de taille S	10 × 12 pouces (254 × 305 mm)
Plateau de taille XS	7 × 8 pouces (178 × 203 mm)
Plateau pour manche	4 × 4 pouces (102 × 102 mm)
Plateau moyen à fente	Voir l'illustration des zones non imprimables

Vous ne pouvez pas imprimer sur certaines zones comprises dans chaque cadre ou sur certaines zones en haut, en bas, à gauche ou à droite du bord de la plaque supérieure. Les zones indiquées par A et B dans l'illustration suivante ne peuvent pas être imprimées.

Plateaux de suspension de taille L/M/S, et plateau de suspension de taille XS

Vous ne pouvez pas imprimer sur certaines zones en haut, en bas, à gauche ou à droite du bord intérieur du cadre de plateau ou de la section surélevée (plaque supérieure) de l'intérieur du plateau.



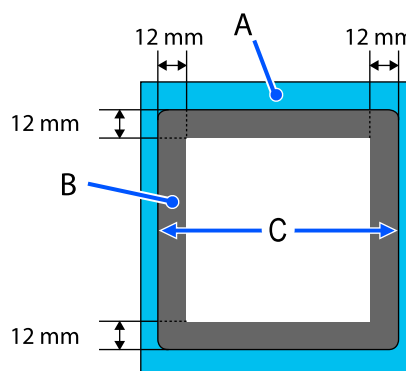
A : cadre du plateau

B : zones non imprimables

C : plaque supérieure

Plateau pour manche

Vous ne pouvez pas imprimer sur certaines zones de la section relevée située à l'intérieur du cadre du plateau.



A : cadre du plateau

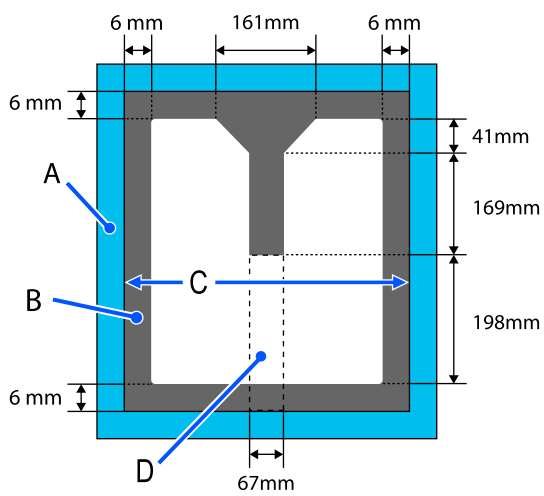
B : zones non imprimables

C : plaque supérieure

Plateau moyen à fente

Vous pouvez imprimer dans certaines zones situées dans le cadre du plateau, et dans les zones dépourvues de plaque supérieure.

La section D a une partie carrée. Si vous retirez la pièce carrée, il devient impossible d'imprimer sur cette section.



A : cadre du plateau

B : zones non imprimables

C : section supérieure

C : partie carrée

Tableau de valeurs de l'Espace plateau en fonction de l'épaisseur du support

En cas d'utilisation de plateaux de suspension de taille L/M/S ou du plateau XS

Épaisseur du support		Valeur à saisir dans Manuel — Valeur	Position du plateau
Plateau avec patin*	Plateau sans patin		
-	De 0 à 1 mm	4,0	P
De 0 à 1 mm	De 1 à 2 mm	5,0	
De 1 à 2 mm	De 2 à 3 mm	6,0	
De 2 à 3 mm	De 3 à 4 mm	7,0	
De 3 à 4 mm	De 4 à 5 mm	8,0	1
De 4 à 5 mm	De 5 à 6 mm	9,0	
De 5 à 6 mm	De 6 à 7 mm	10,0	
De 6 à 7 mm	De 7 à 8 mm	11,0	2
De 7 à 8 mm	De 8 à 9 mm	12,0	
De 8 à 9 mm	De 9 à 10 mm	13,0	
De 9 à 10 mm	De 10 à 11 mm	14,0	3
De 10 à 11 mm	De 11 à 12 mm	15,0	
De 11 à 12 mm	De 12 à 13 mm	16,0	
De 12 à 13 mm	De 13 à 14 mm	17,0	4
De 13 à 14 mm	De 14 à 15 mm	18,0	
De 14 à 15 mm	De 15 à 16 mm	19,0	
De 15 à 16 mm	De 16 à 17 mm	20,0	5
De 16 à 17 mm	De 17 à 18 mm	21,0	
De 17 à 18 mm	De 18 à 19 mm	22,0	
De 18 à 19 mm	De 19 à 20 mm	23,0	6
De 19 à 20 mm	De 20 à 21 mm	24,0	
De 20 à 21 mm	De 21 à 22 mm	25,0	
De 21 à 22 mm	De 22 à 23 mm	26,0	7
De 22 à 23 mm	De 23 à 24 mm	27,0	
De 23 à 24 mm	De 24 à 25 mm	28,0	

Annexe

Épaisseur du support		Valeur à saisir dans Manuel — Valeur	Position du plateau
Plateau avec patin*	Plateau sans patin		
De 24 à 25 mm	De 25 à 26 mm	29,0	8
De 25 à 26 mm	De 26 à 27 mm	30,0	
De 26 à 27 mm	De 27 à 28 mm	31,0	
De 27 à 28 mm	De 28 à 29 mm	32,0	
De 28 à 28,5 mm	De 29 à 29,5 mm	33,0	

* Le plateau de taille XS n'est pas pris en charge.

Lors de l'utilisation d'un plateau pour manche ou du plateau moyen à fente

Épaisseur du support	Valeur à saisir dans Manuel — Valeur	Position du plateau
De 0 à 1 mm	14,0	3
De 1 à 2 mm	15,0	
De 2 à 3 mm	16,0	
De 3 à 4 mm	17,0	4
De 4 à 5 mm	18,0	
De 5 à 6 mm	19,0	
De 6 à 7 mm	20,0	5
De 7 à 8 mm	21,0	
De 8 à 9 mm	22,0	
De 9 à 10 mm	23,0	6
De 10 à 11 mm	24,0	
De 11 à 12 mm	25,0	
De 12 à 13 mm	26,0	7
De 13 à 14 mm	27,0	
De 14 à 15 mm	28,0	
De 15 à 16 mm	29,0	8
De 16 à 17 mm	30,0	
De 17 à 18 mm	31,0	
De 18 à 19 mm	32,0	
De 19 à 19,5 mm	33,0	

Configuration système requise

Chaque logiciel peut être utilisé dans les environnements suivants (en date de mai 2020).

Les systèmes d'exploitation pris en charge peuvent changer.

Pour obtenir les dernières informations, consultez le site Internet Epson.

Epson Edge Dashboard

Ce Epson Edge Dashboard peut être utilisé dans les environnements suivants.

 **Important :**

Assurez-vous que l'ordinateur sur lequel Epson Edge Dashboard est installé répond aux conditions suivantes. Si ces conditions ne sont pas remplies, le logiciel ne pourra pas surveiller correctement l'imprimante.

- Désactivez la fonction de mise en veille prolongée de votre ordinateur.
- Désactivez la fonction de veille de sorte que l'ordinateur ne passe pas en mode veille.

Windows

Systèmes d'exploitation	Windows 7 SP1/Windows 7 x64 SP1 Windows 8/Windows 8 x64 Windows 8.1/Windows 8.1 x64 Windows 10/Windows 10 x64
CPU	Processeur multicœur (3,0 GHz ou plus recommandé)
Mémoire disponible	4 Go ou plus
Disque dur (espace disponible au moment de l'installation)	2 Go ou plus
Résolution d'affichage	1280 × 1024 ou supérieure
Interface de communication	USB haut débit Ethernet 1000Base-T
Navigateur	Internet Explorer 11 Microsoft Edge

Mac

Systèmes d'exploitation	Mac OS X 10.7 Lion ou plus
CPU	Processeur multicœur (3,0 GHz ou plus recommandé)
Mémoire disponible	4 Go ou plus

Annexe

Disque dur (espace disponible au moment de l'installation)	2 Go ou plus
Résolution d'affichage	1280 × 1024 ou supérieure
Interface de communication	USB haut débit Ethernet 1000Base-T
Navigateur	Safari 6 ou plus

Garment Creator for SC-F3000 Series**Windows**

Systèmes d'exploitation	Windows 8.1/Windows 8.1 x64 Windows 10/Windows 10 x64
CPU	Processeur multicœur (2,0 GHz ou plus recommandé)
Capacité de la mémoire	2 Go ou plus (8 Go ou plus recommandés)
Stockage (espace disponible au moment de l'installation)	Disque dur de 32 Go ou plus (SSD recommandé)
Résolution d'affichage	1024 × 768 ou supérieure
Interface de communication	USB haut débit Ethernet 100Base-TX

Mac

Systèmes d'exploitation	Mac OS 10.12 ou ultérieur
CPU	Processeur multicœur (2,0 GHz ou plus recommandé)
Capacité de la mémoire	2 Go ou plus (8 Go ou plus recommandés)
Stockage (espace disponible au moment de l'installation)	Disque dur de 32 Go ou plus (SSD recommandé)
Résolution d'affichage	1024 × 768 ou supérieure
Interface de communication	USB haut débit Ethernet 100Base-TX

Garment Creator Easy Print System (Windows uniquement)

Systèmes d'exploitation	Windows 8.1/Windows 8.1 x64 Windows 10/Windows 10 x64
CPU	Processeur multicœur (3,0 GHz ou supérieur recommandé)

Annexe

Mémoire disponible	2 Go ou plus
Disque dur (espace disponible au moment de l'installation)	32 Go ou plus
Résolution d'affichage	1024 × 768 ou supérieure
Interface de communication	USB haut débit Ethernet 100Base-TX

Web Config

Voici une liste des navigateurs pris en charge.

Microsoft Edge, Internet Explorer 11, Firefox*, Chrome*, Safari*

* Utiliser la version la plus récente.

Tableau de spécifications

Caractéristiques techniques de l'imprimante	
Méthode d'impression	Jet d'encre à la demande
Configuration des buses	
Mode d'encre White (Blanc)	White (Blanc) : 800 buses × 10 rangées Couleur : 800 buses × 2 rangées × 4 couleurs (Black (Noir), Cyan, Magenta, Yellow (Jaune))
Mode encres de couleur	Couleur : 800 buses × 2 rangées × 4 couleurs (Black (Noir), Cyan, Magenta, Yellow (Jaune))
Résolution (maximale)	1200 × 1200 ppp
Code de commande	ESC/P raster (commande non diffusée)
Méthode d'avance du plateau	Bande transporteuse
Mémoire intégrée	4 Go
Interface	2 ports compatibles USB Hi-Speed avec la spécification USB 2.0 (arrière : pour la connexion d'un ordinateur, avant : pour une clé USB) Ethernet 1000Base-T/100Base-TX/10Base-T*
Tension nominale (imprimante, compartiment à encre)	AC 100 à 240 V
Fréquence nominale (imprimante, compartiment à encre)	50/60 Hz
Intensité nominale	Imprimante : 6,8 à 3,2 A Compartiment à encre : 1,4 A
Consommation électrique	

Caractéristiques techniques de l'imprimante	
Utilisation	Imprimante : env. 140 W Compartiment à encre : env. 28 W
Mode prêt	Imprimante : env. 100 W Compartiment à encre : env. 11 W
Mode Veille	Imprimante : env. 12 W Compartiment à encre : env. 8 W
Éteint	Imprimante : env. 0,9 W Compartiment à encre : env. 0,04 W
Température	Recommandé : de 15 à 25 °C Fonctionnement : 10 à 35 °C Stockage : -20 à 40 °C (maximum un mois à 40 °C)
Humidité (sans condensation)	Recommandé : de 40 à 60 % Fonctionnement : 20 à 80 % Stockage : 5 à 85 %
Température/humidité d'exploitation Zone grisée : lors de l'utilisation Zone de ligne diagonale Recommandée	
(%) <p>Détails du graphique : L'axe horizontal (Température) est gradué de 10 à 40 °C. L'axe vertical (Humidité) est gradué de 20 à 90 %. Une zone grisée large est définie par une température inférieure à 35 °C et une humidité inférieure à 80 %. Une zone à hachures diagonales est définie par une température entre 15 °C et 25 °C et une humidité entre 40 % et 60 %.</p>	
Dimensions	(l) 1712 × (P) 1809 × (H) 1336 mm
Poids	Environ 330 kg (Lorsque le plateau fourni est installé, sans les unités d'alimentation en encre)

* Utilisez un câble à paire torsadée blindé (catégorie 5 ou supérieure).

Annexe

Remarque :

Pour garantir les couleurs que vous souhaitez imprimer, maintenez une température de la pièce constante de 15 à 25 °C.

**Important :**

Utilisez cette imprimante à une altitude inférieure à 2000 m.

**Avertissement :**

Ceci est un produit de classe A. Dans un environnement domestique, ce produit peut provoquer des interférences radio, auquel cas l'utilisateur peut être obligé de prendre des mesures adéquates.

Caractéristiques de l'unité d'alimentation en encre, et du réservoir de produit nettoyant

Type	Unité d'alimentation en encre dédiée
Types d'encre	Encre à pigments
Date d'expiration	Limite de temps imprimée sur l'emballage et l'unité d'alimentation en encre (lorsqu'elle est stockée à une température normale)
Expiration de la garantie de qualité d'impression	1 an (installée dans l'imprimante)
Température	Fonctionnement : 10 à 35 °C Stockage (dans l'emballage) et après installation dans l'imprimante : -20 à 40 °C (maximum 4 jours à -20 °C et un mois à 40 °C) Transport (dans l'emballage) : -20 à 60 °C (maximum 4 jours à -20 °C, un mois à 40 °C, 72 heures à 60 °C)
Dimensions	(l) 180 × (P) 410 × (H) 30 mm
Capacité	1500 ml

**Important :**

Ne remplissez pas l'encre à nouveau.

Spécifications du liquide de prétraitement

Date d'expiration	Reportez-vous à la date indiquée sur l'emballage (à température normale)
Température	Liquide de prétraitement coton Fonctionnement : 10 à 35 °C Stocké (dans l'emballage) : -20 à 40 °C (maximum 4 jours à -20 °C et un mois à 40 °C) En transport (dans l'emballage) : -20 à 60 °C (maximum 4 jours à -20 °C, un mois à 40 °C, 72 heures à 60 °C) Liquide de prétraitement polyester Fonctionnement : 10 à 35 °C Stocké (dans l'emballage) : 0 à 40 °C (maximum 4 jours à 0 °C et un mois à 40 °C) En transport (dans l'emballage) : -20 à 60 °C (maximum 4 jours à -20 °C, un mois à 40 °C, 72 heures à 60 °C)
Capacité	Liquide de prétraitement coton 20 l Liquide de prétraitement polyester 18 l
Dimensions	(l) 300 × (P) 300 × (H) 300 mm

Spécifications du nettoyeur d'encre

Date d'expiration	Reportez-vous à la date indiquée sur l'emballage (à température normale)
Température	Fonctionnement : 10 à 35 °C Stocké (dans l'emballage) : -20 à 40 °C (maximum 4 jours à -20 °C et un mois à 40 °C) En transport (dans l'emballage) : -20 à 60 °C (maximum 4 jours à -20 °C, un mois à 40 °C, 72 heures à 60 °C)
Capacité	150 ml

Annexe

Informations relatives à la déclaration de conformité CE

Le texte intégral de la déclaration de conformité CE de cet équipement est disponible à l'adresse Internet suivante.

<https://www.epson.eu/conformity>

Assistance

Site Internet de l'assistance technique

Le site Web Epson propose une aide relative aux problèmes qui ne peuvent être résolus à l'aide des informations de dépannage incluses dans la documentation du produit. Sur Internet, accédez au site :

<https://support.epson.net/>

Pour télécharger les derniers pilotes, les manuels et d'autres produits téléchargeables, et pour consulter la foire aux questions, rendez-vous à l'adresse :

<https://www.epson.com>

Puis sélectionnez la section d'assistance de votre site Internet Epson local.

Contactez l'assistance Epson

Avant de contacter Epson

Si votre produit Epson ne fonctionne pas correctement et que vous ne pouvez résoudre vos problèmes à l'aide des informations de dépannage incluses dans sa documentation, contactez les services d'assistance Epson pour obtenir de l'aide. Si l'assistance Epson de votre région ne figure pas ci-après, contactez le fournisseur auprès duquel vous avez acheté le produit.

Pour nous permettre de vous aider plus rapidement, merci de nous communiquer les informations ci-dessous :

- Numéro de série du produit
(l'étiquette portant le numéro de série se trouve habituellement au dos de l'appareil.)
- Modèle
- Version du logiciel
(pour connaître le numéro de version, cliquez sur **About, Version Info** ou sur un bouton similaire dans le logiciel du produit.)
- Marque et modèle de votre ordinateur
- Nom et version de votre système d'exploitation
- Nom et version des logiciels que vous utilisez habituellement avec votre produit

Assistance aux utilisateurs en Amérique du Nord

Les services d'assistance technique proposés par Epson sont les suivants :

Assistance Internet

Accédez au site Internet de l'assistance technique Epson à l'adresse <https://epson.com/support> et sélectionnez votre produit pour rechercher des solutions aux problèmes courants. Vous pouvez télécharger des pilotes et de la documentation, consulter la foire aux questions et obtenir des conseils de dépannage, ou envoyer un e-mail à Epson afin de poser vos questions.

Contacteur un représentant de l'assistance

Appelez le (562) 276-1300 (États-Unis), ou le (905) 709-9475 (Canada), 06:00 à 18:00, heure du Pacifique, du lundi au vendredi. Les horaires de l'assistance technique peuvent être modifiés sans préavis. Des surcoûts ou des frais d'appel longue distance peuvent s'appliquer.

Avant d'appeler l'assistance Epson, notez les informations et préparez les documents suivants :

- Nom du produit
- Numéro de série du produit
- Preuve d'achat (par exemple, ticket de caisse) et date d'achat
- Configuration de l'ordinateur
- Description du problème

Remarque :

Pour obtenir de l'aide pour tout autre logiciel installé sur votre système, reportez-vous à la documentation de ce logiciel afin d'obtenir des informations sur l'assistance technique.

Achat de consommables et d'accessoires

Vous pouvez acheter des cartouches d'encre, des cartouches de ruban, du papier et des accessoires Epson authentiques auprès d'un revendeur agréé Epson. Pour trouver le revendeur le plus proche, composez le 800-GO-EPSON (800-463-7766). Vous pouvez également acheter en ligne à l'adresse <https://www.epsonstore.com> (États-Unis) ou <https://www.epson.ca> (Canada).

Assistance aux utilisateurs en Europe

Pour plus d'informations sur la procédure de contact du service d'assistance Epson, reportez-vous à votre Document de garantie paneuropéenne.

Assistance aux utilisateurs à Taïwan

Pour obtenir des informations, une assistance et des services :

Internet

(<https://www.epson.com.tw>)

Des informations relatives aux caractéristiques des produits, des pilotes à télécharger et des demandes de produits sont disponibles.

Centre d'assistance Epson (téléphone : +0800212873)

L'équipe du centre d'assistance Epson peut vous assister par téléphone sur les questions suivantes :

- Questions commerciales et informations produits
- Questions ou problèmes concernant l'utilisation des produits
- Questions sur les services de réparation et la garantie

Assistance

Centre de services de réparation :

Téléphone	Télécopie	Adresse
02-23416969	02-23417070	No.20, Beiping E. Rd., Zhongzheng Dist., Taipei City 100, Taiwan
02-27491234	02-27495955	1F., No.16, Sec. 5, Nanjing E. Rd., Songshan Dist., Taipei City 105, Taiwan
02-32340688	02-32340699	No.1, Ln. 359, Sec. 2, Zhongshan Rd., Zhonghe City, Taipei County 235, Taiwan
039-605007	039-600969	No.342-1, Guangrong Rd., Luodong Township, Yilan County 265, Taiwan
038-312966	038-312977	No.87, Guolian 2nd Rd., Hualien City, Hualien County 970, Taiwan
03-4393119	03-4396589	5F., No.2, Nandong Rd., Pingzhen City, Taoyuan County 32455, Taiwan (R.O.C.)
03-5325077	03-5320092	1F., No.9, Ln. 379, Sec. 1, Jingguo Rd., North Dist., Hsinchu City 300, Taiwan
04-23011502	04-23011503	3F., No.30, Dahe Rd., West Dist., Taichung City 40341, Taiwan (R.O.C.)
04-23805000	04-23806000	No.530, Sec. 4, Henan Rd., Nantun Dist., Taichung City 408, Taiwan
05-2784222	05-2784555	No.463, Zhongxiao Rd., East Dist., Chiayi City 600, Taiwan
06-2221666	06-2112555	No.141, Gongyuan N. Rd., North Dist., Tainan City 704, Taiwan
07-5520918	07-5540926	1F., No.337, Minghua Rd., Gushan Dist., Kaohsiung City 804, Taiwan
07-3222445	07-3218085	No.51, Shandong St., Sanmin Dist., Kaohsiung City 807, Taiwan

Téléphone	Télécopie	Adresse
08-7344771	08-7344802	1F., No.113, Shengli Rd., Pingtung City, Pingtung County 900, Taiwan

Aide pour les utilisateurs d'Australie/Nouvelle-Zélande

Epson Australie/Nouvelle-Zélande souhaite vous proposer un service clientèle irréprochable. Outre la documentation produit, vous disposez des sources d'information suivantes :

Votre fournisseur

Votre fournisseur peut vous aider à identifier et à résoudre des problèmes, et doit toujours être contacté en premier lieu pour tout problème. Il pourra être en mesure de résoudre rapidement et facilement vos problèmes et de vous conseiller sur la procédure à suivre.

Adresse Internet URL

Australie

<https://www.epson.com.au>

Nouvelle-Zélande

<https://www.epson.co.nz>

Consultez le site Internet d'Epson Australie/Nouvelle-Zélande.

Le site contient une zone de téléchargement de pilotes, une liste de points de contact Epson, des informations relatives aux nouveaux produits et une assistance technique (par courrier électronique).

Centre d'assistance Epson

Le centre d'assistance Epson est le point de contact ultime pour conseiller nos clients. Les opérateurs du centre d'assistance peuvent vous aider à installer, configurer et utiliser votre produit Epson. Le personnel de notre centre d'assistance de prévention peut vous documenter sur les produits Epson et vous indiquer le fournisseur ou l'agent de service après-vente le plus proche. Le centre d'assistance Epson apporte des réponses à tous types de demandes.

Assistance

Les numéros du centre d'assistance sont :

Australie	Téléphone : 1300 361 054
	Télécopie : (02) 8899 3789
Nouvelle-Zélande	Téléphone : 0800 237 766

Nous vous conseillons de préparer les informations et documents nécessaires avant d'appeler, afin que nous puissions résoudre votre problème le plus rapidement possible. (documentation de votre produit Epson, type d'ordinateur utilisé, système d'exploitation, logiciels et autres informations que vous jugez nécessaires).

Assistance aux utilisateurs à Singapour

Epson Singapour propose les sources d'information, l'assistance et les services suivants :

Internet

(<https://www.epson.com.sg>)

Informations sur les caractéristiques produits, pilotes téléchargeables, foire aux questions, questions commerciales et assistance technique par e-mail.

Centre d'assistance Epson Gratuit : 800-120-5564

L'équipe du centre d'assistance Epson peut vous assister par téléphone sur les questions suivantes :

- Questions commerciales et informations produits
- Questions ou problèmes concernant l'utilisation des produits
- Questions sur les services de réparation et la garantie

Assistance aux utilisateurs en Thaïlande

Pour obtenir des informations, une assistance et des services :

Internet

(<https://www.epson.co.th>)

Informations sur les caractéristiques produits, pilotes téléchargeables, foire aux questions et assistance par e-mail.

Service d'assistance téléphonique Epson (téléphone : (66) 2685-9899)

L'équipe du service d'assistance téléphonique peut vous assister sur les questions suivantes :

- Questions commerciales et informations produits
- Questions ou problèmes concernant l'utilisation des produits
- Questions sur les services de réparation et la garantie

Assistance aux utilisateurs au Vietnam

Pour obtenir des informations, une assistance et des services :

Service d'assistance téléphonique Epson : +84 28 3925 5545

Centre de services : 68 Nam Ky Khoi Nghia Street, Nguyen Thai Binh Ward, District 1, Ho Chi Minh City, Vietnam

Assistance aux utilisateurs en Indonésie

Pour obtenir des informations, une assistance et des services :

Internet

(<https://www.epson.co.id>)

- Informations relatives aux caractéristiques des produits, pilotes à télécharger

Assistance

- Foire aux questions, questions commerciales, questions par e-mail

Service d'assistance téléphonique Epson

- Questions commerciales et informations produits
- Assistance technique
 - Téléphone : (62) 21-572 4350
 - Télécopie : (62) 21-572 4357

Centre de services Epson

Jakarta	Mangga Dua Mall 3rd floor No. 3A/B Jl. Arteri Mangga Dua, Jakarta
	Téléphone/télécopie : (62) 21-62301104
Bandung	Lippo Center 8th floor Jl. Gatot Subroto No. 2 Bandung
	Téléphone/télécopie : (62) 22-7303766
Surabaya	Hitech Mall It IIB No. 12 Jl. Kusuma Bangsa 116 – 118 Surabaya
	Téléphone : (62) 31-5355035 Télécopie : (62) 31-5477837
Yogyakarta	Hotel Natour Garuda Jl. Malioboro No. 60 Yogyakarta
	Téléphone : (62) 274-565478
Medan	Wisma HSBC 4th floor Jl. Diponegoro No. 11 Medan
	Téléphone/télécopie : (62) 61-4516173

Makassar MTC Karebosi Lt. Ill Kav. P7-8
Jl. Ahmad Yani No. 49
Makassar

Téléphone :
(62) 411-350147/411-350148

Assistance aux utilisateurs à Hong Kong

Pour obtenir une assistance technique et d'autres services après-vente, les utilisateurs sont invités à contacter Epson Hong Kong Limited.

Internet

Epson Hong Kong dispose d'un site Internet local en chinois et en anglais, qui propose les informations et éléments suivants :

- Informations produits
- Foire aux questions
- Dernières versions des pilotes Epson

Adresse :

<https://www.epson.com.hk>

Service d'assistance technique par téléphone

Vous pouvez contacter nos techniciens aux numéros suivants :

Téléphone : (852) 2827-8911

Télécopie : (852) 2827-4383

Assistance aux utilisateurs en Malaisie

Pour obtenir des informations, une assistance et des services :

Assistance

Internet

(<https://www.epson.com.my>)

- Informations relatives aux caractéristiques des produits, pilotes à télécharger
- Foire aux questions, questions commerciales, questions par e-mail

Epson Trading (M) Sdn. Bhd.

Siège social.

Téléphone : 603-56288288

Télécopie : 603-56288388/399

Centre d'assistance Epson

- Questions commerciales et informations produits (ligne d'information)
Téléphone : 603-56288222
- Questions concernant les services de réparation et la garantie, l'utilisation des produits et l'assistance technique
Téléphone : 603-56288333

Assistance aux utilisateurs en Inde

Pour obtenir des informations, une assistance et des services :

Internet

(<https://www.epson.co.in>)

Des informations relatives aux caractéristiques des produits, des pilotes à télécharger et des demandes de produits sont disponibles.

Assistance téléphonique

Services, informations produits et commande de cartouches : 18004250011 (de 9 h à 21 h, numéro gratuit).

Services (AMRC et mobiles) : 3900 1600 (de 9 h à 18 h, faire précéder le numéro de l'indicatif local).

Assistance aux utilisateurs aux Philippines

Pour obtenir une assistance technique et d'autres services après-vente, les utilisateurs sont invités à contacter Epson Philippines Corporation :

Ligne principale : (63-2) 706 2609

Télécopie : (63-2) 706 2665

Ligne directe du centre d'assistance : (63-2) 706 2625

E-mail : epchelpdesk@epc.epson.com.ph

Internet

(<https://www.epson.com.ph>)

Informations sur les caractéristiques produits, pilotes téléchargeables, foire aux questions et assistance par e-mail.

Numéro gratuit : 1800-1069-EPSON(37766)

L'équipe du service d'assistance téléphonique peut vous assister sur les questions suivantes :

- Questions commerciales et informations produits
- Questions ou problèmes concernant l'utilisation des produits
- Questions sur les services de réparation et la garantie